

## LED Explosion-Proof SYL SECURE

LED EMERG R1 SYL-SECURE 10W

P27685

Luminaria LED diseñada con suplencia de emergencia con autonomía de 180min para ambientes con riesgo de explosión que tienen presencia de vapores, gases inflamables o polvos combustibles, ideal para entornos hostiles y severos donde puede haber presencia de humedad, alta suciedad, polvo, ambientes corrosivos y con vibración.

### CARACTERÍSTICAS

Adecuada para áreas clasificadas: Clase I, Div 1, Grupos C y D; Clase I, Div 2, Grupos A, B, C y D; Clase II, Div 1, Grupos E, F y G; Clase II, Div 2, Grupos F y G; Clase III  
Chasis en aleación de aluminio sin cobre y spots en vidrio resistentes a la corrosión  
Alta hermeticidad IP66 y lentes resistentes a impactos y choques térmicos  
Certificación internacional UL bajo estándar UL844 UL 924  
Incluye soportes en acero inoxidable para montaje sobreponer

### APLICACIONES

Plantas de energía eléctrica / Almacenamiento industrial pesado  
Fábricas de papel, Plantas de tratamiento de aguas residuales  
Muelles de carga / Plataformas / Astilleros  
Planta de procesamiento químico, Petroquímicas, Sector Minero



**Accesorio incluido:**  
Soportes para sobreponer



**Ultra Resistente**



ENCENDIDO INSTANTANEO



### DATOS ÓPTICOS

Temperatura de color	5000K
Flujo luminoso Nor/Emerg	683 lm
Eficacia	68 lm/W
Ángulo de apertura	100°
Tipo de distribución	Simétrica
Reproducción de color (IRC)	>70
Vida útil*	50.000 h @ 25°C

### DATOS FÍSICOS

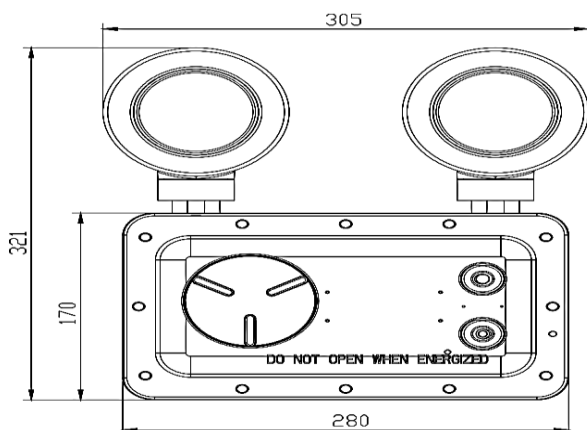
Acabado	Gris
Grado de protección	IP66 / IK10 (carcasa) IK08 (vidrio)
Dimensiones (LxHxW)	305x321x170 mm
Peso neto	9.5 Kg
Tipo de montaje**	Sobreponer
Material Chasis/Lentes	Aluminio/Vidrio
Temperatura de operación Ta	-40°C ~ +65°C
Clase de Temp.	T4

### DATOS ELÉCTRICOS

Pot. Entrada	10 W
Tensión de operación	100-277 V 50/60 Hz
Corriente entrada Emerg.	0.07A @220V
Factor de potencia	>0.95
Distorsión armónica (THD)	<20%
Tipo de driver	Corriente constante
Atenuable	NO
Tipo Batería	LiFePO4
Tiempo Carga	24 h

\* Vida útil estimada con mantenimiento del flujo luminoso al 70% (L70).

### DIMENSIONES



### FOTOMETRÍA

