

## LED Wall Pack LED WALLPACK 50W NW P24108



Luminaria LED tipo wall pack. Su estilo arquitectónico crea ambientes atractivos y agradables, proporciona una salida de luz uniforme y bajo consumo de energía.

### CARACTERÍSTICAS

Diseño robusto en aluminio inyectado a presión y óptica sellada, incorporado con LED de alta eficiencia  
Resistente al impacto y la intemperie  
Dimerizable 0-10V

### APLICACIONES

Perímetros de áreas de parqueadero y de edificaciones  
Entradas de edificios, instalaciones industriales  
Fachadas, exteriores decorativos y arquitectónicos



### DATOS ÓPTICOS

Temperatura de color	4000 K (NW)
Flujo luminoso	6000 lm
Ángulo de apertura	Type II
Tipo de distribución	Directa asimétrica
Reproducción de color (IRC)	>70
Vida útil	50000 h L70
Eficacia	120 lm/W

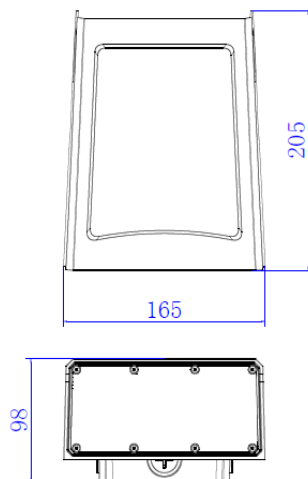
### DATOS FÍSICOS

Acabado	Negro mate
Grado de protección IP	IP65
Dimensiones (LxWxH)	205x165x98 mm
Tipo de montaje	Sobreponer
Chasis	Aluminio
Óptica	Reflector claro
Temperatura de operación Ta	-30°C ~ +50°C

### DATOS ELÉCTRICOS

Potencia de entrada	50 W
Tensión de operación	100-277 V 50/60 Hz
Corriente de entrada	0.253 A @ 220 V
Factor de potencia	>0.90
Distorsión armónica (THD)	<20%
Tipo de driver	Independiente CC
Atenuable	SI (0-10V)

### DIMENSIONES



### FOTOMETRÍA

