

LED Decorativa Exteriores

LED EPSILON 40W NW UNV 3P

P26392



Luminaria LED decorativa altamente eficiente para exteriores, instalación vertical en poste. Alta eficiencia y durabilidad para parques, áreas comunes en conjuntos residenciales y exteriores de instalaciones comerciales.

CARACTERÍSTICAS

Diseño limpio y suave mezclado armoniosamente con el ambiente exterior.
 Incluye vidrio protector para mejor distribución de la luz
 Chasis en aluminio inyectado de alta resistencia y durabilidad

APLICACIONES

Parques y plazoletas
 Exteriores residenciales
 Exteriores comerciales



DATOS ÓPTICOS

Temperatura de color	4000K
Flujo luminoso	5000 lm
Ángulo de apertura	Type V
Tipo de distribución	Directa simétrica
Reproducción de color (IRC)	>70
Vida útil	100.000h *
Eficacia	125 lm/W

DATOS FÍSICOS

Acabado	Pintura Gris (RAL 7022)
Grado de protección IP	IP65 / IK08
Dimensiones (DxH mm)	Φ490x565 mm
Tipo de montaje	Poste vertical
Chasis	Aluminio
Temperatura de operación Ta	-25°C ~ +45°C
Diametro soporte	60mm

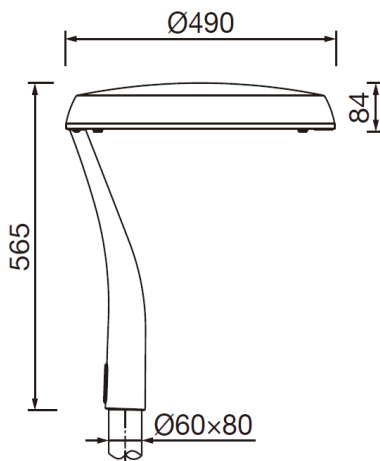
DATOS ELECTRICOS

Potencia de entrada	40W
Tensión de operación	100-277V
Corriente de entrada	0.33A @120V
Factor de potencia	>0.9
Distorsión armónica (THD)	<20%
Tipo de driver	Corriente Constante
Atenuable	No
Base fotocelda	3 pin

* Vida útil: 100.000h L70 LM80-1

* Vida estimada al 70% del flujo inicial, ensayo LM80, proyección estadística TM21.

DIMENSIONES



FOTOMETRIA

