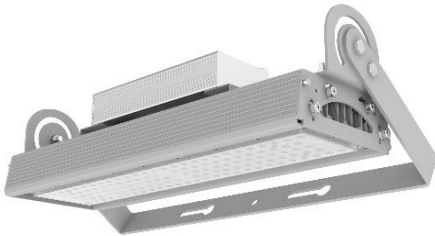


## Proyector LED

LED SYLFLOOD 300W CW 45°

P27762



El nuevo **LED Sylflood** es una completa gama de proyectores para exteriores para reemplazar los tradicionales reflectores de HID, diseño moderno y robusto con driver de alto desempeño. Proyección uniforme de la luz, reduce los costos de consumo de energía y de mantenimiento.

### CARACTERÍSTICAS

- Diseño moderno y robusto, resistente a la humedad
- Chasis en aluminio extruido
- Lentes en material de alta transmitancia >90% en el espectro visible
- Driver dimerizable 0-10V

### APLICACIONES

- Perfecto para iluminación de áreas deportivas
- Estadios y coliseos
- Áreas logísticas exteriores, parqueaderos al aire libre



Ultra Robusta



### DATOS ÓPTICOS

Temperatura de color	5000K (CW)
Flujo luminoso	50100 lm
Ángulo de apertura	45°
Tipo de distribución	Directa asimétrica
Reproducción de color (IRC)	≥70
Vida útil	100000h *
Eficacia	167 lm/W
Número de Chips LED	126 pcs

\*Vida útil LED L70 LM80 TM21

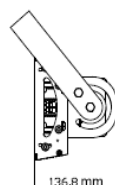
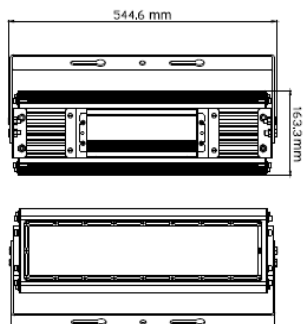
### DATOS FÍSICOS

Acabado	Gris RAL7042
Grado de protección IP   IK	IP66   IK08
Dimensiones (LxWxH)	545x163x137 mm
Peso (kg)	6.3 Kg
Tipo de montaje	Soporte orientable
Chasis	Aluminio extruido
Material óptica	Lente PMMA
Temperatura de operación Ta	-25°C ~ +45°C

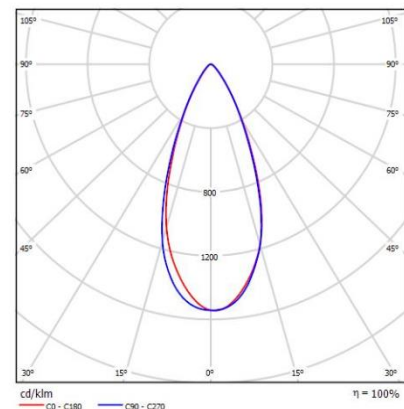
### DATOS ELÉCTRICOS

Potencia de entrada	300 W
Tensión de operación	120-277V 50/60Hz
Corriente de entrada	1.52 A @ 220 V
Factor de potencia	0.9
Distorsión Armónica (THD)	<20%
Tipo de driver	Corriente constante
Atenuable	Si (0-10V)

### DIMENSIONES



### FOTOMETRIA



## SOPORTE DE MONTAJE

