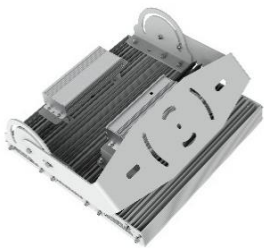


Proyector LED

LED SYLFLOOD 800W CW 15°

P27765



El nuevo **LED Sylflood** es una completa gama de proyectores para exteriores para reemplazar los tradicionales reflectores de HID, diseño moderno y robusto con driver de alto desempeño. Proyección uniforme de la luz, reduce los costos de consumo de energía y de mantenimiento.

CARACTERÍSTICAS

- Diseño moderno y robusto, resistente a la humedad
- Chasis en aluminio extruido
- Lentes en material de alta transmitancia >90% en el espectro visible
- Driver dimerizable 0-10V

APLICACIONES

- Perfecto para iluminación de áreas deportivas
- Estadios y coliseos
- Áreas logísticas exteriores, parqueaderos al aire libre



Ultra Robusta



DATOS ÓPTICOS

Temperatura de color	5000K (CW)
Flujo luminoso	116000 lm
Ángulo de apertura	15°
Tipo de distribución	Directa asimétrica
Reproducción de color (IRC)	≥70
Vida útil	100000h *
Eficacia	145 lm/W
Número de Chips LED	378 pcs

*Vida útil LED L70 LM80 TM21

DATOS FÍSICOS

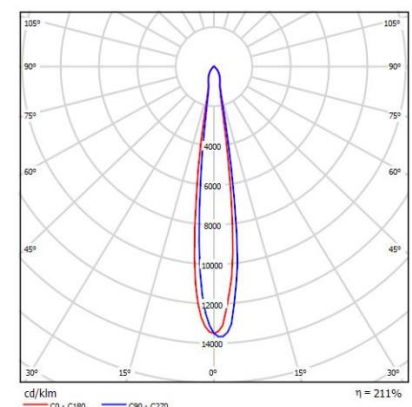
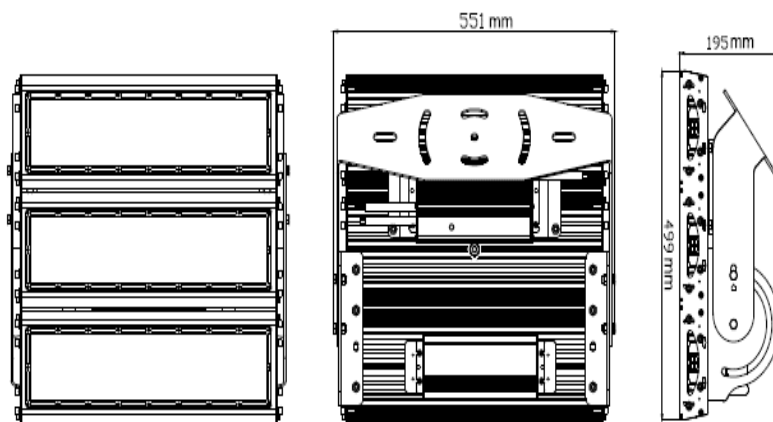
Acabado	Gris RAL7042
Grado de protección IP IK	IP66 IK08
Dimensiones (LxWxH)	551x499x195 mm
Peso (kg)	19.8 Kg
Tipo de montaje	Soporte orientable
Chasis	Aluminio extruido
Material óptica	Lente PMMA
Temperatura de operación Ta	-25°C ~ +45°C

DATOS ELÉCTRICOS

Potencia de entrada	800 W
Tensión de operación	120-277V 50/60Hz
Corriente de entrada	4.04 A @ 220 V
Factor de potencia	0.9
Distorsión Armónica (THD)	<20%
Tipo de driver	Corriente constante
Atenuable	Si (0-10V)

DIMENSIONES

FOTOMETRIA



SOPORTE DE MONTAJE

