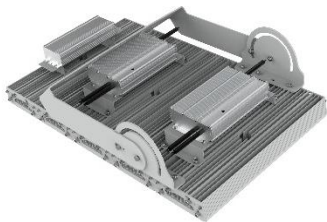


Proyector LED

LED SYLFLOOD 1500W CW 15°

P27768



El nuevo **LED Sylflood** es una completa gama de proyectores para exteriores para reemplazar los tradicionales reflectores de HID, diseño moderno y robusto con driver de alto desempeño. Proyección uniforme de la luz, reduce los costos de consumo de energía y de mantenimiento.

CARACTERÍSTICAS

- Diseño moderno y robusto, resistente a la humedad
- Chasis en aluminio extruido
- Lentes en material de alta transmitancia >90% en el espectro visible
- Driver dimerizable 0-10V

APLICACIONES

- Perfecto para iluminación de áreas deportivas
- Estadios y coliseos
- Áreas logísticas exteriores, parqueaderos al aire libre



Ultra Robusta



DATOS ÓPTICOS

Temperatura de color	5000K (CW)
Flujo luminoso	214500 lm
Ángulo de apertura	15°
Tipo de distribución	Directa asimétrica
Reproducción de color (IRC)	≥70
Vida útil	100000h *
Eficacia	143 lm/W
Número de Chips LED	630 pcs

*Vida útil LED L70 LM80 TM21

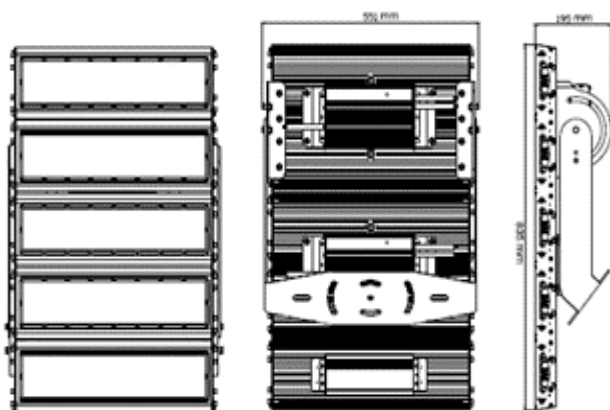
DATOS FÍSICOS

Acabado	Gris RAL7042
Grado de protección IP IK	IP66 IK08
Dimensiones (LxWxH)	735x551x195 mm
Peso (kg)	30.7 Kg
Tipo de montaje	Soporte orientable
Chasis	Aluminio extruido
Material óptica	Lente PMMA
Temperatura de operación Ta	-25°C ~ +45°C

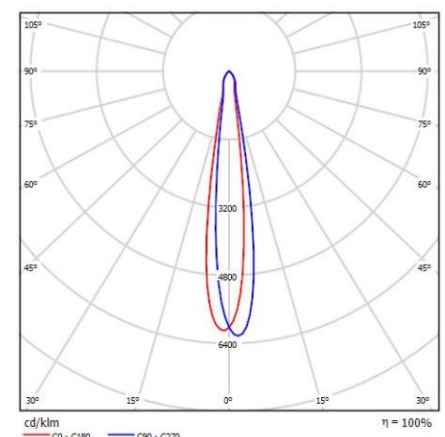
DATOS ELÉCTRICOS

Potencia de entrada	1500 W
Tensión de operación	120-277V 50/60Hz
Corriente de entrada	7.58 A @ 220 V
Factor de potencia	0.9
Distorsión Armónica (THD)	<20%
Tipo de driver	Corriente constante
Atenuable	Si (0-10V)

DIMENSIONES



FOTOMETRIA



Las características de los productos pueden ser modificadas sin previo aviso según la evolución de la tecnología LED. 12/22.

Producto Ecológico: Permite ahorrar energía comparado con productos tradicionales. Libre de mercurio.

SOPORTE DE MONTAJE

