

LED Solar Systems

LED SOLAR INTEGRADA S40 NW

P29569



Sistema integral de iluminación LED Solar Sylvania, con una estructura unificada que incluye luminaria LED, panel solar, controlador, baterías de litio y control remoto. Esta innovadora tecnología ofrece una forma conveniente y sostenible de iluminar áreas exteriores y senderos con un mínimo de inversión y mantenimiento, pues no requiere un punto eléctrico o conecta a la red de suministro de energía.

CARACTERÍSTICAS

Luminaria LED integrada con batería de litio de gran capacidad de almacenamiento de carga en proceso de conversión de la energía. El kit integrado se puede ajustar en forma flexible 20° hasta -10° que permite el drenaje óptimo del producto en días lluviosos. Sensor de movimiento integrado de rango amplio de hasta 12 mt. Incluye control remoto que permite diferentes configuraciones de atenuación

APLICACIONES

Alumbrado exterior en parques, senderos peatonales, jardines, terrazas.
Áreas comunes en conjuntos residenciales.



DATOS ÓPTICOS

Temperatura de color	4000 (NW)
Flujo luminoso inicial	4800 lm
Apertura has de luz	140x70° Tplll
Reproducción de color (IRC)	>70
Vida útil LED	50.000 hrs
Eficacia inicial LED	120 lm/W
Garantía	30 Meses

DATOS FÍSICOS

Tipo panel solar	Silicio monocristalino
Acabado housing	ABS+PC y Aluminio Negro
Grado de protección	IP65/IK06
Dimensiones (LxWxH)	706.1x289.7x73.6 mm
Peso Kg	5.11 Kg
Tipo de montaje	Poste recto y curvo
Diámetro de poste	
Temperatura de operación Ta	-20°C ~ 45°C

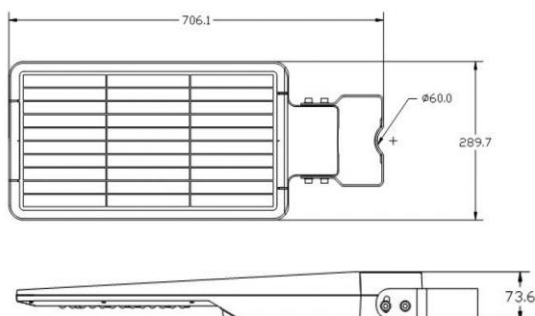
DATOS ELÉCTRICOS

Potencia máxima módulo LED 40W	
Potencia Panel	21W
Batería	Lithium 12000mAh 9.6V
Tiempo de carga	8-10h/día*
Autonomía	Según programación
Sensor	PIR 120°
Función sensor	encendido/apagado
Rango sensor	3-6 mt

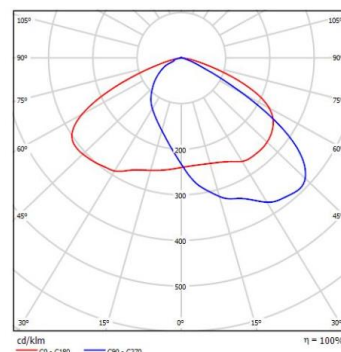
*El flujo luminoso puede reducirse por efectos de la temperatura de operación y de la temperatura ambiente.

* El desempeño (lumen inicial, autonomía y tiempo de carga) del producto depende de las condiciones particulares de instalación respecto a horas de luz diurna, nubosidad, clima, y sombras provenientes de construcciones y objetos cercanos, y atenuación configurada en el producto.

DIMENSIONES



FOTOMETRIA



MODOS DE TRABAJO

MODOS DE TRABAJO



Botón de control
Oprima el botón para seleccionar el modo de funcionamiento de la luminaria:
Presione una vez para Modo A
Presione dos veces para Modo B
Presione tres veces para Modo C

Control Remoto
Presione el botón de la luminaria para activarla, luego seleccione el modo de trabajo en el control remoto.

Modo A: Modo de Iluminación Constante



Presione una vez el botón de la luminaria o el en el control remoto, la luminaria automáticamente se encenderá en la noche y mantendrá un 60% de brillo constante por 4 horas (inducción es posible) luego cambia a modo sensor.

Modo B: Modo Sensor



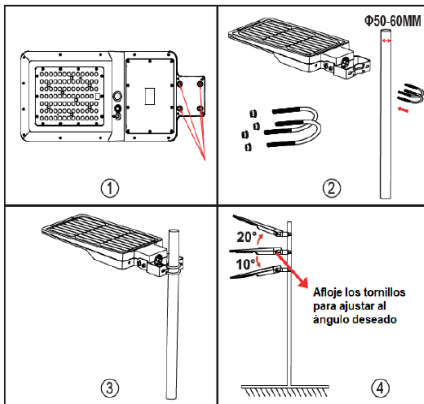
Presione dos veces el botón de la luminaria o el en el control remoto. La luminaria automáticamente se encenderá al 100% de luminosidad cuando detecte movimiento en un rango ≤ 12 mts, después de 20 segundos de no detectar movimiento el flujo luminoso bajará al 30%.

Nota:

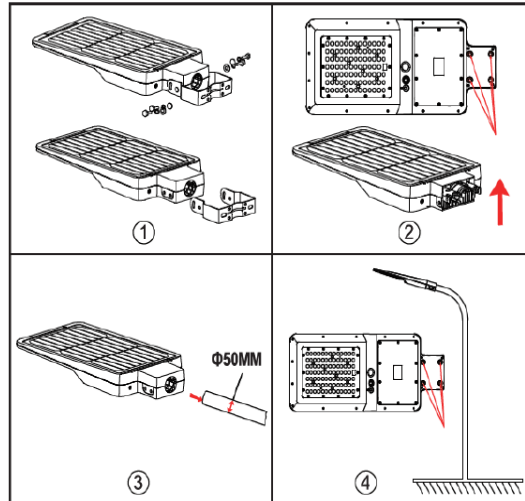
- Se debe tener en cuenta que los modos de trabajo arriba mencionados son configuraciones de fábrica, el usuario puede reconfigurar al modo sensor presionando el botón de la luminaria una vez y para el modo de iluminación constante presionando el botón dos veces, de la misma manera puede configurar con el control remoto diferentes tiempos de trabajo y cantidad de luz, después de lo cual la luminaria tomará automáticamente las últimas configuraciones seleccionadas.
- Se debe tener en cuenta que no puede seleccionar los modos A y B al mismo tiempo.
- La luminaria guarda la última configuración que se le haya programado, después de que se reinicie la luminaria ésta trabajará con la última configuración programada.

TIPOS DE MONTAJE

MONTAJE EN POSTE RECTO



MONTAJE EN POSTE CURVO



MONTAJE EN PARED

