

## LED High Bay GC109

LED HIGH BAY 100W DL GC109 90D

P29538



Luminaria LED High-Bay para instalación colgante con gancho. Proyección uniforme de la luz con ópticas especialmente diseñadas para aplicaciones de cubiertas altas. Reduce los costos de operación y mantenimiento gracias a su eficacia y vida útil.

### CARACTERÍSTICAS

Diseño moderno con estructura robusta en aluminio inyectado que brinda una óptima disipación de calor  
 Chip LED de alta eficiencia, confiabilidad y consistencia de color  
 Driver de alta calidad, seguridad y fiabilidad

### APLICACIONES

Bodegas, hangares, plantas de producción, grandes superficies, áreas deportivas  
 Instalaciones interiores con alturas de montaje considerables



**9 años de vida**  
 (Uso 12 horas al día)



**Ultra Resistente**

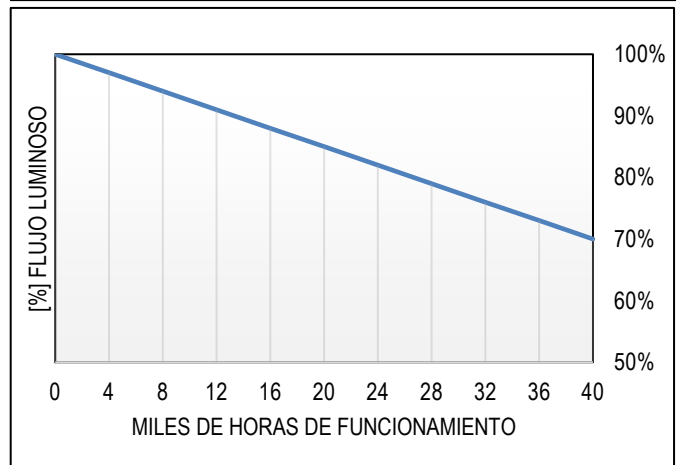


**ENCENDIDO INSTANTANEO**

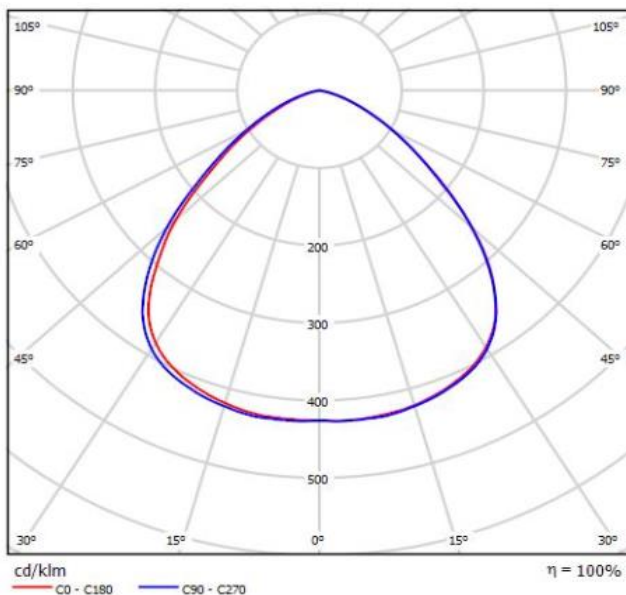
### DATOS ÓPTICOS

Temperatura de color	6000 K
Flujo luminoso	13200 lm
Atenuable	No
Ángulo de apertura	90°
Tipo de distribución	Directa simétrica
Índice de deslumbramiento UGR	<28
Reproducción de color (IRC)	80
Vida útil L70	40000h
Eficacia	132 lm/W
Tipo chip LED	SMD 2835
Número de chip LED	250
Consistencia de color	SDCM < 6

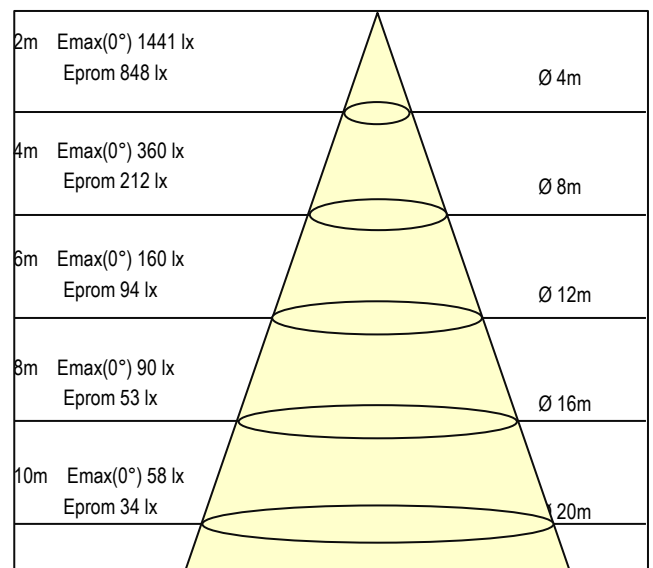
### MANTENIMIENTO DE FLUJO LUMINOSO



### DISTRIBUCIÓN FOTOMÉTRICA



### DISTRIBUCIÓN FOTOMÉTRICA - DIAGRAMA CÓNICO

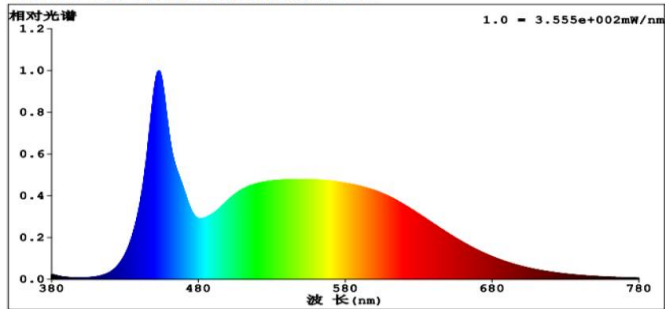


# LED High Bay GC109

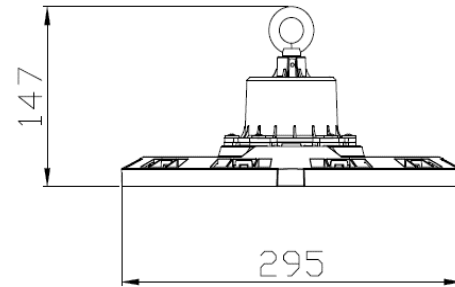
LED HIGH BAY 100W DL GC109 90D

P29538

## DISTRIBUCIÓN ESPECTRAL

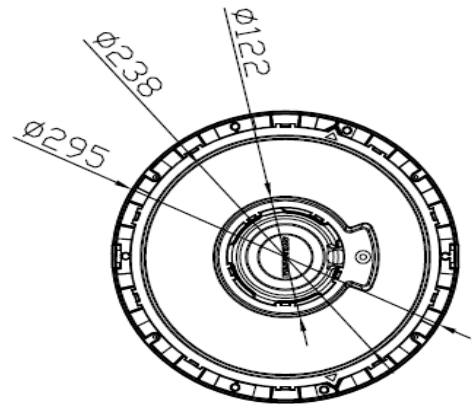


## ESQUEMA PRODUCTO



## DATOS ELÉCTRICOS

Potencia de entrada	100 W
Rango de Potencia Configurable (Max-Min)	N/A
Tensión de operación	100-277 V 50/60 Hz
Corriente de entrada	0.45 A @ 220 V
Factor de potencia	>0.95
Distorsión armónica (THD)	<20%
Tipo de driver	Corriente Constante
Atenuable	No
Eficiencia driver	0.94
Protección integrada driver	2/4 KV
Tensión de salida DC	440 Vdc



## DATOS FÍSICOS

Acabado	Gris (RAL 7010)
Grado de protección IP / IK	IP65 / IK08
Dimensiones (DxH)	Φ295x147 mm
Peso neto	2 Kg
Tipo de montaje	Suspender
Chasis	Aluminio
Tipo de lentes	PC radial
Temperatura de operación Ta	-25°C ~ +45°C

## DIAGRAMA DE CONEXIÓN



### Nota:

Es necesario seguir las instrucciones de la guía de instalación para asegurar el correcto desempeño del producto.

La correcta conexión de la tierra de protección asegura el funcionamiento correcto del driver y del DSP (Dispositivo protector de Sobretensiones transitorias) del driver. No usarla es causal de pérdida de la garantía del producto.