

# LED Street ZD229

LED STREET ZD229 40-60W NW 3P

P29452



Luminaria LED para iluminación vial y exterior, con diseño moderno y robusto de un cuerpo en aluminio inyectado. Montaje en tubo de soporte para poste horizontal o en punta. Proyección uniforme de la luz, reduce los costos de consumo de energía y de mantenimiento.

### CARACTERÍSTICAS

- Diseño moderno con fuente LED SMD y lentes en policarbonato
- Chasis robusto en aluminio inyectado y liviano
- Vidrio de protección plano de alta transmitancia
- Base para fotocelda 3 pines. Opcional base 7 pines.
- Driver atenuable 0-10VDC y configurable con reostato de ajuste, opcional con la base 7pines
- Soporte con ángulo ajustable para fácil instalación

### APLICACIONES

- Alumbrado público en calles, avenidas y autopistas
- Iluminación general en exteriores. Parques, plazoletas y parqueaderos



**>22 años de vida**  
(Uso 12 horas al día)



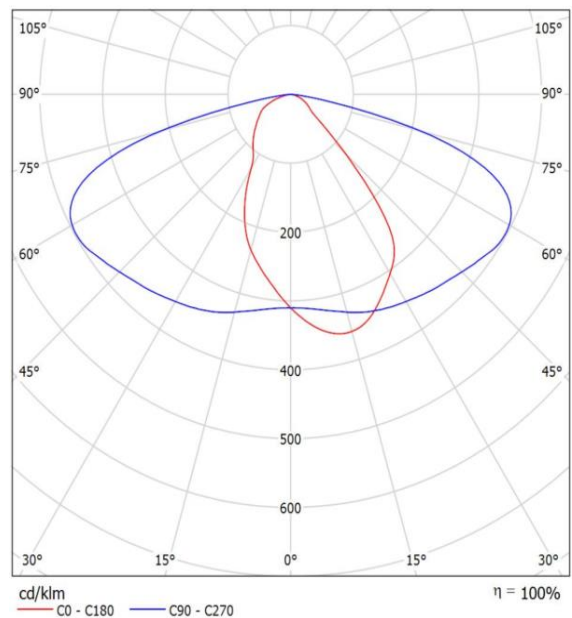
**Ultra Resistente**



### DATOS ÓPTICOS

Temperatura de color	4000K
Flujo luminoso nominal máximo	9300 lm
Atenuable	Opcional (Tipo 0-10V)
Tipo de distribución	Tipo II S
Vida útil estimada	100000h L70 LM80-TM21
Eficacia	155 lm/W
Reproducción de color (IRC)	>70
Consistencia de color	SDCM ≤ 7
Tipo chip LED	SMD 3030
Número de chip LED	120 pcs
Corriente Máxima de entrada Módulo	340 mA
Tipo de Lente	PC
Transmitancia Lente	0.92
Lentes con distribución única	SI
Vidrio Protector	Plano alta transmitancia
Ángulo de inclinación	-15° a 15°

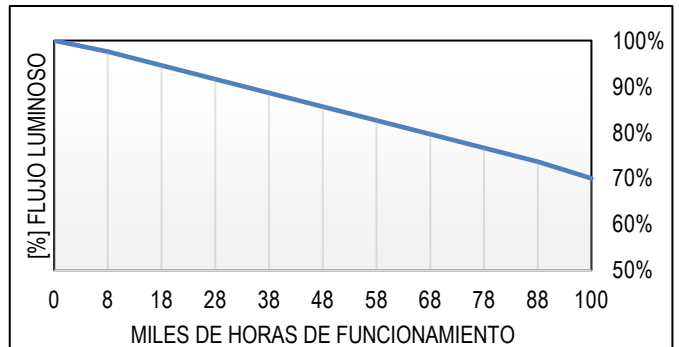
### DISTRIBUCIÓN FOTOMÉTRICA



### CONFIGURACIÓN DE CORRIENTE DE OPERACIÓN

Corriente Módulo	Flujo Luminoso	Potencia
340 mA	9300 lm	60 W
303 mA	8288lm	53 W
265 mA	7249lm	47 W
228 mA	6236lm	40 W

### MANTENIMIENTO DE FLUJO LUMINOSO

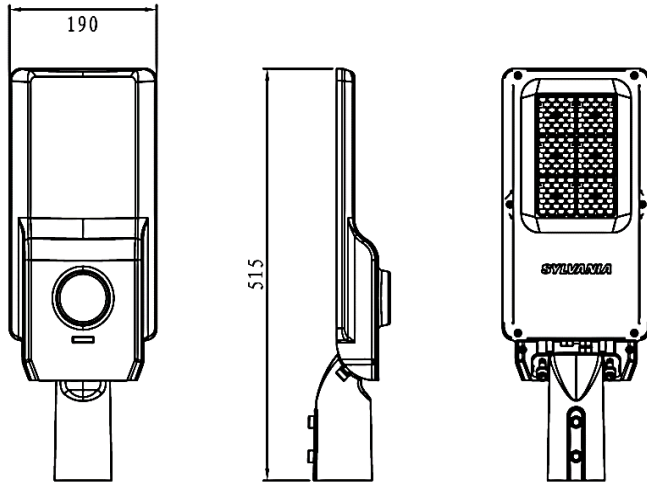


# LED Street ZD229

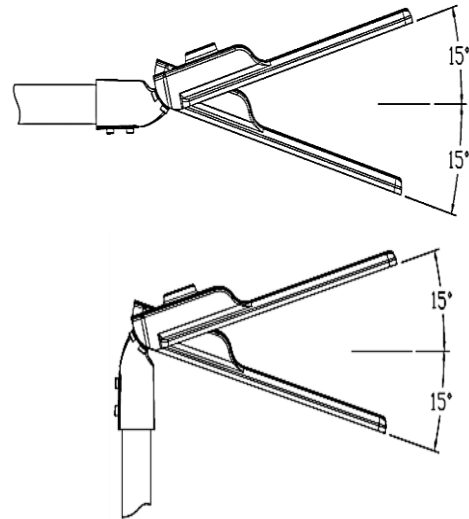
LED STREET ZD229 40-60W NW 3P

P29452

## ESQUEMA PRODUCTO



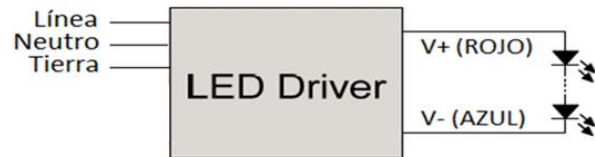
## ÁNGULOS DE INCLINACIÓN



## DATOS ELÉCTRICOS

Potencia de entrada max.	60 W
Tensión de entrada	100-277 V 50/60 Hz
Corriente de entrada máx	0.3A @220V
Factor de potencia	0.9
Distorsión armónica (THD)	<20%
Tipo de driver	Corriente Constante
Atenuable	Opcional (0-10V)
Eficiencia driver	>90%
Protección integrada driver	10KV línea-tierra
Tensión de salida DC	100-185V
Corriente de salida DC @Pmax	340 mA
Corriente de salida DC mínima	245 mA
Potencia mínima	40W
Protecciones Corto Circuito/Temp.	SI
Clase aislamiento	Clase I
Protección Transitorios	DPS 10KV
Base fotocelda	NEMA 3 pin

## DIAGRAMA DE CONEXIÓN



La señal de control para la atenuación debe cumplir con el estándar IEC 60929 Anexo E, que define el driver o balasto como fuente de corriente.

Driver ensamblado en bandeja portaequipo anclada sobre la estructura interna de la luminaria, de fácil mantenimiento.

El Driver LED incluye la protección de sobrecarga interna.

La protección de sobre-corriente del Driver desconecta la carga ante un corto circuito y reconecta automáticamente.

## Características adicionales

Acometida 3x14AWG con prensaestopa para asegurar hermeticidad

Soporte para instalación en brazo horizontal o punta de poste

Conductores tipo cable con conectores en todas las conexiones.

## DATOS FÍSICOS

Acabado	Gris RAL7004
Grado IP conjunto óptico / eléctrico	IP66 / IP66
Grado IK conjunto óptico	IK08
Grado IK conjunto eléctrico	IK08
Dimensiones (LxWxH)	515x190x98 mm
Chasis	Aluminio inyectado
Tipo de montaje	Brazo horizontal/vertical
Diametro brazo	50-60 mm
Peso (Kg)	2.5 Kg
Temperatura de operación Ta	-25°C ~ +45°C

## DATOS DE EMPAQUE

Unidades por caja	1
EAN-13	770204829452x
EAN-14	1770204829452x

**Nota:** Es necesario seguir las instrucciones de la guía de instalación para asegurar el correcto desempeño del producto.

La correcta conexión de la tierra de protección asegura el funcionamiento correcto del driver y del DSP (Dispositivo protector de Sobretensiones transitorias) del driver. No usarla es causal de pérdida de la garantía del producto.