

LED Solar Lighting

KIT SOLAR SYL-SECURE 40W 100P

P38190



SylSmart City

Opcional



Foto de referencia

* Poste no incluido



KIT SOLAR SYL-SECURE 40W 100P

Sistema integral de iluminación solar, el cual aprovecha la energía del sol para proporcionar una iluminación de alta calidad. Esta innovadora tecnología ofrece una forma conveniente y sostenible de iluminar espacios con un mínimo de inversión y mantenimiento, pues no requiere punto eléctrico.

CARACTERÍSTICAS

Componentes: Luminaria LED Syl-Secure de alta eficacia, ideal para entornos hostiles y severos donde puede haber presencia de humedad, alta suciedad, polvo, ambientes corrosivos y con vibración, panel solar policristalino fotovoltaico y batería gel, soporte para panel solar, controlador solar y 3 mt de cable solar para conexión de la luminaria y 3 mt de cable solar para conexión del panel solar 100% solar, no requiere cableado o acometida eléctrica.

Fácil instalación, para instalación en poste vertical
Controlador programado para trabajar 12h 100% de la potencia.
Temperatura de operación del sistema solar -40°C~+45°C
Panel solar con vidrio autolimpiante de alta transmisión con revestimiento antirreflectante

APLICACIONES

Plantas de energía eléctrica / Almacenamiento industrial pesado
Áreas comunes en conjuntos residenciales, industria y comercio.

CONFIGURACIÓN DE CORRIENTE DE OPERACIÓN Y AUTONOMIA

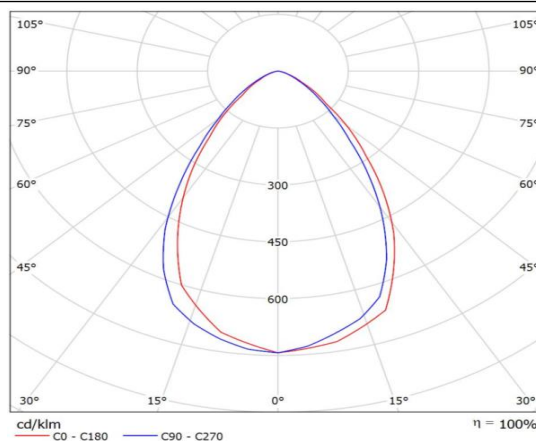
El kit cuenta con varias opciones de configuración, variando la autonomía y el flujo luminoso. La opción seleccionada permite a la luminaria funcionar al 100% de potencia durante las 12 horas de la noche.

Potencia	Programación	Flujo Luminoso	Autonomía
40 W	100% - 12 H	5200 lm	45 H
26 W	66% - 12 H	3432 lm	68 H
13 W	33% - 12 H	1716 lm	136 H

Se recomienda NO descargar la batería por encima del 80% para prolongar su vida útil y correcto funcionamiento.

Control remoto **NO INCLUIDO**.

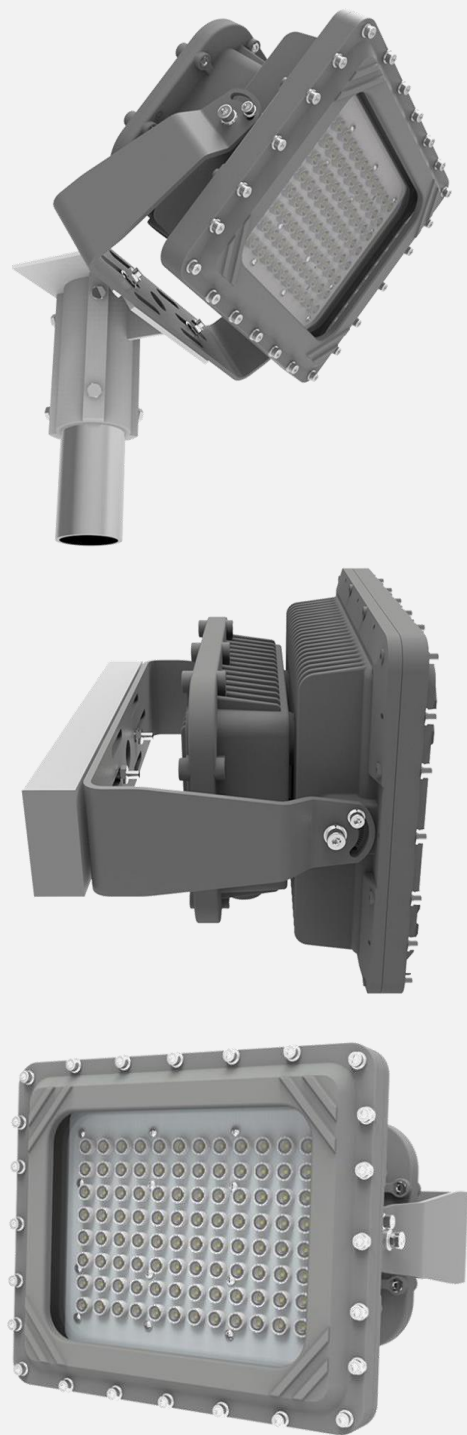
DISTRIBUCIÓN FOTOMÉTRICA (T5)



LED Solar Lighting

KIT SOLAR SYL-SECURE 40W 100P

P38190



Certificación internacional UL bajo estándar UL844 (E519865)
Adecuada para áreas clasificadas: Clase I, Div 2, Grupos A, B, C y D; Clase II, Div 2, Grupos F y G; Clase III; Opcional: Clase I, Div 1, Grupos C y D



DATOS LUMINARIA

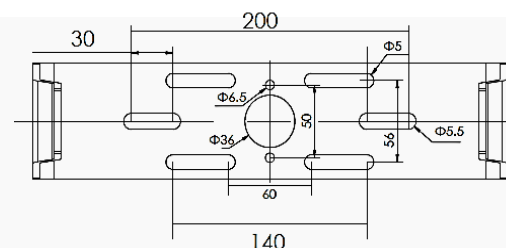
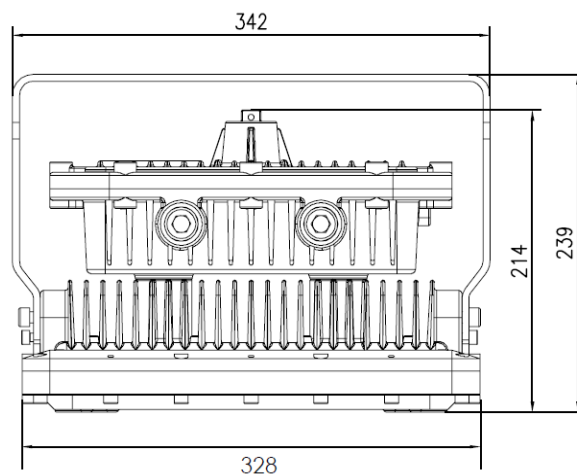
INFORMACIÓN ÓPTICA

Temperatura de color	5000K (DL)
Flujo luminoso inicial	5200 lm
Ángulo de apertura	60°
Tipo de distribución	Simétrica
Reproducción de color (IRC)	≥70
Vida útil LED @25°C	100.000 h @ 25°C
Tipo chip LED	OSLON SQ GW M2
Ángulo de inclinación	180° (Con bracket)
Eficacia Luminaria	130 lm/W

PARÁMETROS ELÉCTRICOS Y FÍSICOS

Potencia Luminaria	40 W (Atenuable)
Grado de protección	IP66 / IK09
Temperatura de operación Ta	-40°C ~ +60°C
Humedad operación ambiente	5% ~ 95% RH
Dimensiones Luminaria	328x271x239 mm
Peso neto (Kg)	15.3 Kg
Acabado Luminaria	Pintura gris

*Vida útil LED L70 LM80 TM21



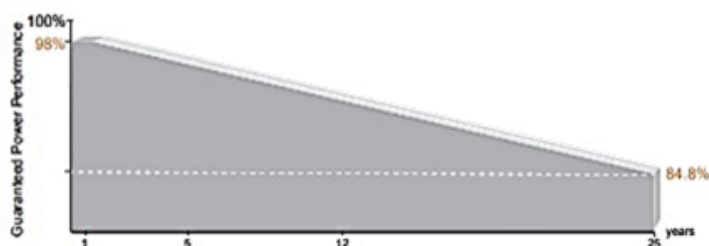
LED Solar Lighting

KIT SOLAR SYL-SECURE 40W 100P

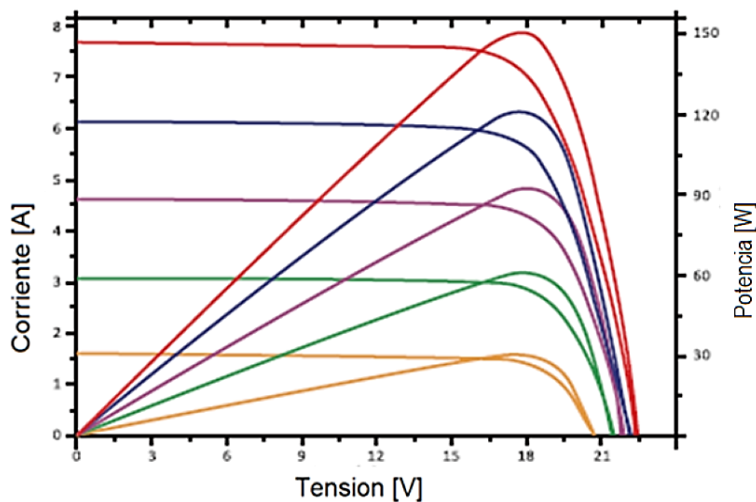
P38190



CURVA DE EFICIENCIA



CURVA DE CORRIENTE Y TENSION



Comportamiento del panel en las siguientes condiciones:

Temperatura constante de 25°C

Radiación variable en W/m²

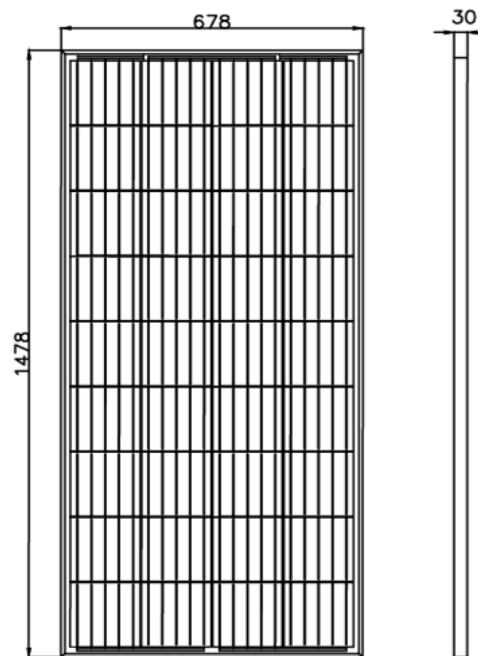
Corriente variable en A

DATOS PANEL

Cantidad de Paneles	1
Potencia máxima paneles unit.	165 W
Tensión max. de salida unit	19.21 V
Corriente max. Unit	8.85 A
Corriente de corto circuito unit	9.45 A
No de Celdas	36(4X9)
Fusible	Max 15 A
Tipo de vidrio	Vidrio Templado
Garantía de fabricación	10años(90% Pnominal) 25 años(80% Pnominal)
Diodo de protección	(Bypass) Evita corrientes inversas
Tolerancia de potencia (%)	±3%
Temperatura de operación Ta	Max 45°C
Dimensiones	1482x676x30 mm
Dimensiones Celdas	156.75x156.75
Peso [kg]	11.1 kg

Bajo regulación de normas: IEC61215 e IEC61730

DIMENSIONES PANEL



LED Solar Lighting

KIT SOLAR SYL-SECURE 40W 100P

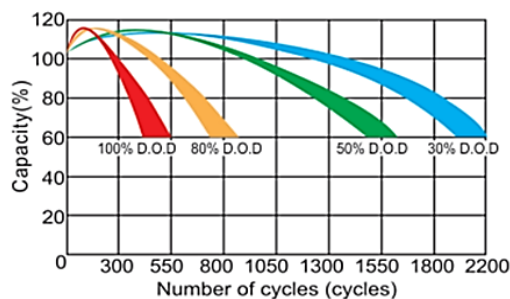
P38190



DATOS BATERIA

Cantidad de Baterias	1
Tipo batería	Lead Acid Gel+Separador AGM+Caja ABS
Capacidad Unit [Ah]	150
Tensión nominal [VDC]	12
Ciclos de funcionamiento	>2000 ciclos+DOD 26%
Vida útil estimada	>5 años
Temperatura de operación Ta [°C]	-15°C ~ 55°C
Dimensiones Unit [mm]	485x170x240 mm
Peso Unit [kg]	41.2 kg
Autonomía [Horas]	45
DOD recomendado [%]	0.5
BMS	NA

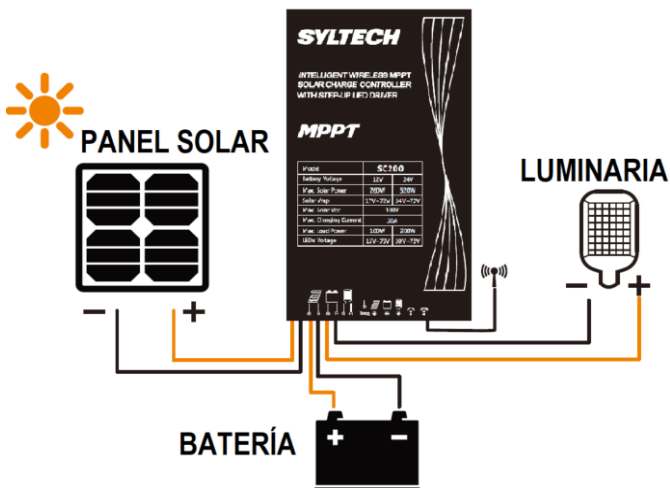
Life cycle vs Depth of discharge (D.O.D.)



CONTROLADOR SOLAR



CONEXIÓN DEL CONTROLADOR



Consideraciones generales.

Controlador solar que permite dimerización/atenuación (uso eficiente de la energía) del conjunto optico.

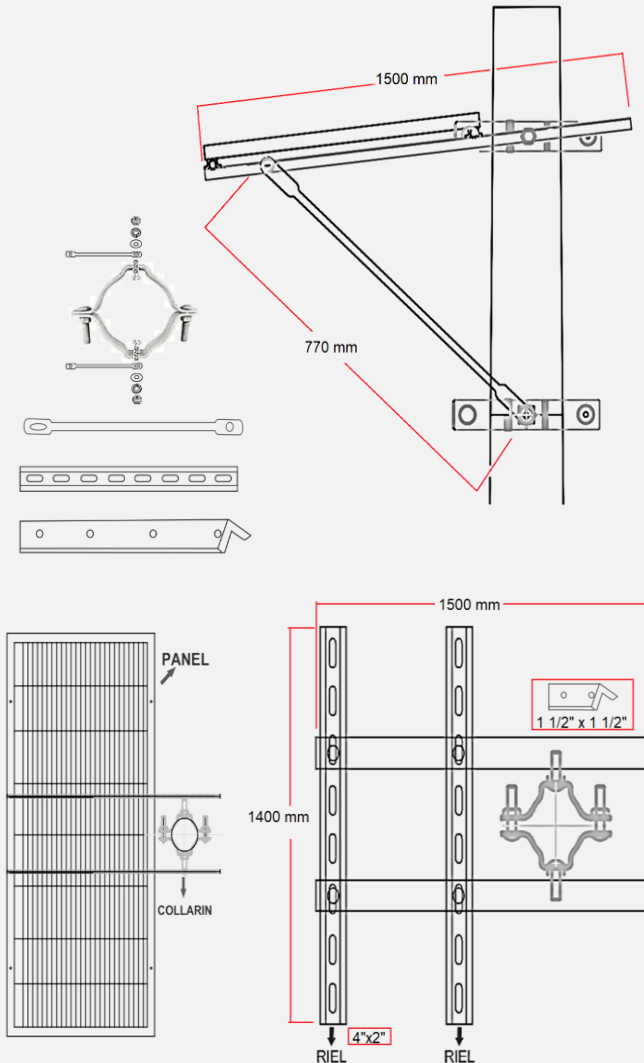
Máxima potencia de carga	160W/12VDC 200W/24VDC
Rango de corriente ajustable	50mA - 5600mA
Períodos de descarga	9 periodos / escenas distintas

LED Solar Lighting

KIT SOLAR SYL-SECURE 40W 100P

P38190

PLANO DE SOPORTES PARA PANEL



DIMENSIONES PANEL

PESO TOTAL SISTEMA APROX

1482x676x30 mm

162 kg

CONTROL REMOTO PARA CONFIGURACIÓN DEL SISTEMA

Control remoto **NO INCLUIDO** con la compra del kit. Consulte con su asesor acerca del dispositivo.



1. Tecnología MPPT con eficiencia de seguimiento de hasta el 99,5 % y una eficiencia de conversión de carga de hasta el 96 %.
2. Con la función de detección de CC y CC, cuando el voltaje de la batería cae al punto de voltaje de conmutación de CC, cambiará automáticamente a la fuente de alimentación de CC. Sin CC, cuando la batería continúa descargándose más allá del punto de sobredescarga, cierre la salida.
3. Voltaje de conmutación configurable.
4. Los parámetros de funcionamiento se pueden configurar con un control remoto.
5. Función de protección de alta y baja temperatura para la batería de almacenamiento en carga y descarga, y temperatura de funcionamiento configurable.
6. Se pueden seleccionar varios modos de energía inteligente para ajustar automáticamente la potencia de carga de acuerdo con la potencia de la batería.
7. Múltiples funciones de protección, como protección de conexión inversa de batería/PV, cortocircuito de LED/circuito abierto/protección de potencia limitada, etc.
8. Con carcasa de metal de aluminio y grado de impermeabilidad IP67.

Notas:

1. El desempeño del Kit Solar depende de las condiciones climáticas particulares y obstrucciones en la radiación solar sobre el panel fotovoltaico.
 2. Componentes: Sistema compuesto por 1 panel, 1 baterías de litio conectadas en serie y una luminaria dimerizable.
 3. El kit se entrega con 3 m de cable solar para conexión de la luminaria y 3m de cable solar para conexión del panel solar, cantidades de cable adicionales deben ser solicitadas antes de la fabricación y tendrán un costo adicional.
 4. El peso y dimensiones finales dependen de la versión de los componentes y accesorios incluidos en la solución.
 5. Se recomienda instalar en postes de mas de 10 cm de diametro. Verificar con el proveedor del poste el peso máximo soportado.
- * Verificar la resistencia del poste de acuerdo al peso del kit solar y dimensiones del panel solar
- * Dependiendo del diametro de poste es posible que sea necesario modificar algunas partes del montaje.