

GENERACIÓN FOTOVOLTAICA SYL SOLAR

KIT SOLAR On-Grid 1800W 7.2kWhdía

P38346



KIT GENERACIÓN FOTOVOLTAICA ON-GRID 1800W 7.2kWhdía

Sistema integral de generación de energía eléctrica, mediante el cual aprovecha la energía del sol para proporcionar un suministro constante de energía de alta calidad. Con un inversor profesional de alta eficiencia para el aprovechamiento máximo de la energía.

CARACTERÍSTICAS

Componentes: Inversor solar ON GRID que permite circulación bidireccional de la energía, panel solar policristalino fotovoltaico, soporte para panel solar sobre techo de aluminio, 10 mt de cable solar para conexión de los diferentes componentes incluyendo el panel fotovoltaico y un kit de protecciones que incluye tablero de riel. Fácil instalación, para techo de aluminio y fibrocemento
 Temperatura de operación del inversor solar -0°C~+40°C
 Panel solar con vidrio autolimpiante de alta transmisión con revestimiento antirreflectante

APLICACIONES

Excelente opción para consumidores comerciales y residenciales que busquen reducir el valor de su consumo con el distribuidor local. Permite conexión de motores de baja potencia. Generación constante de energía durante todo el día.

Foto de referencia

* No incluye transporte o instalación

Syl-Solar

Amigable
con el medio ambiente

Ultra Eficiente

Facilidad DE INSTALACIÓN

CAPACIDAD DE GENERACIÓN Y RETORNO DE INVERSIÓN

Primera forma de ahorro: La energía generada es consumida durante del día y no hay un excedente para vender a la red. El ahorro sería equivalente al precio de la energía que el cliente evita pagar (**precio de compra**) al distribuidor local.

Precio kWh (compra)	Potencia (Máx)	Generación / Día (Máx)	Ahorro mensual (promedio)
\$1,100.00 COP	1800 W	7200 Wh	\$237,600.00 COP

Segunda forma de ahorro: la energía generada **NO** es consumida en su totalidad por el cliente durante el día. En este caso el excedente de energía puede ser vendido a la red y su **precio de venta** será determinado por el mercado eléctrico.

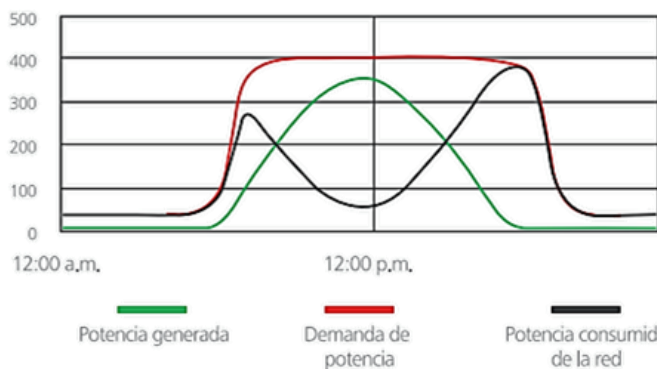
Precio kWh (venta)	Potencia (Máx)	Generación/Día (Máx)	Ahorro mensual (promedio)
\$300.00 COP	1800 W	7200 Wh	\$64,800.00 COP

Retorno de la inversión en aproximadamente 26 meses

*Estimaciones realizadas usando 5 horas de radiación solar pico.

GRÁFICA CONSUMO / GENERACIÓN

La gráfica permite evidenciar el caso de la primera forma de ahorro, a lo largo de la jornada diurna, el generador asume la carga que normalmente sería consumida de la red.



*Precios de compra/venta de energía de referencia, actualizados a la fecha de creación de este documento.

GENERACIÓN FOTOVOLTAICA SYL SOLAR

KIT SOLAR On-Grid 1800W 7.2kWhdía

P38346

SYLVANIA | MUST®



Fotos de referencia

DATOS INVERSOR

PARÁMETROS ELÉCTRICOS SALIDA

Potencia nominal	3.0 kW
Tensión de salida	220.0 VAC
Frecuencia	50Hz / 60Hz ±0.3Hz
Conexión	Monofásica

PARÁMETROS ELÉCTRICOS ARREGLO SOLAR

Eficiencia máx.	97.20%
Eficiencia MPPT	99.50%
Consumo propio	>1 W
Potencia máx PV DC	3450.0 W
Tensión nominal DC	360.0 VDC
Tensión máxima DC	550.0 VDC
Rango de tensión MPPT	80-550 VDC
Máxima corriente de entrada	11.0 A

PARÁMETROS FÍSICOS Y OTROS

Dimensiones [mm]	262x368x155
Peso Neto [kg]	10.0 kg
Conector DC	H4/MC4
Display	LED
Comunicación	WiFi / USB / GPRS
Protección	IP65
Temperatura de Operación [°C]	-25°C ~+60°C

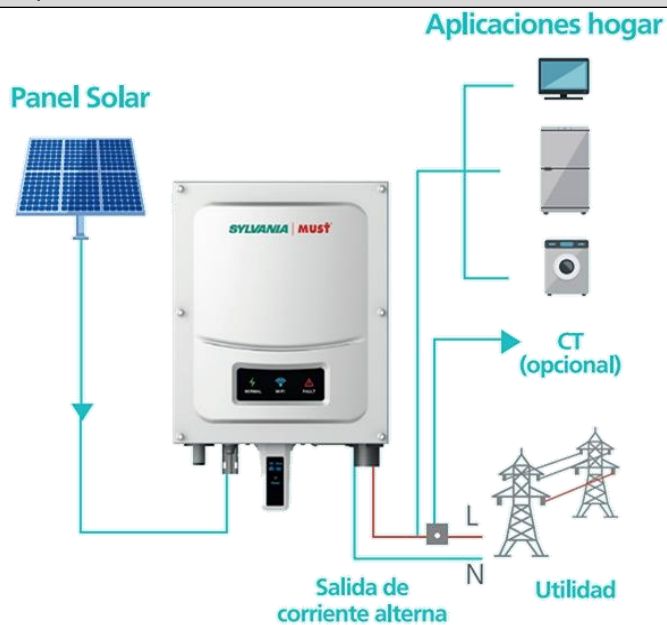
CARACTERÍSTICAS PRINCIPALES

- Inversor solar de alta frecuencia
- Monitoreo a través de aplicación para teléfonos móviles
- Diseño silencioso sin ventilador
- Switch DC integrado
- Protección contra sobrecarga y cortocircuito
- Controlador MPPT

Recomendaciones para la instalación del inversor en exteriores.



ESQUEMA DE CONEXIÓN



GENERACIÓN FOTOVOLTAICA SYL SOLAR

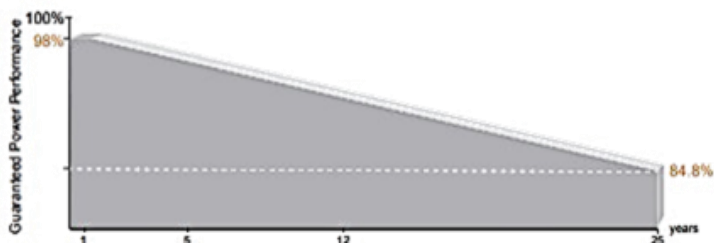
KIT SOLAR On-Grid 1800W 7.2kWhdía

P38346

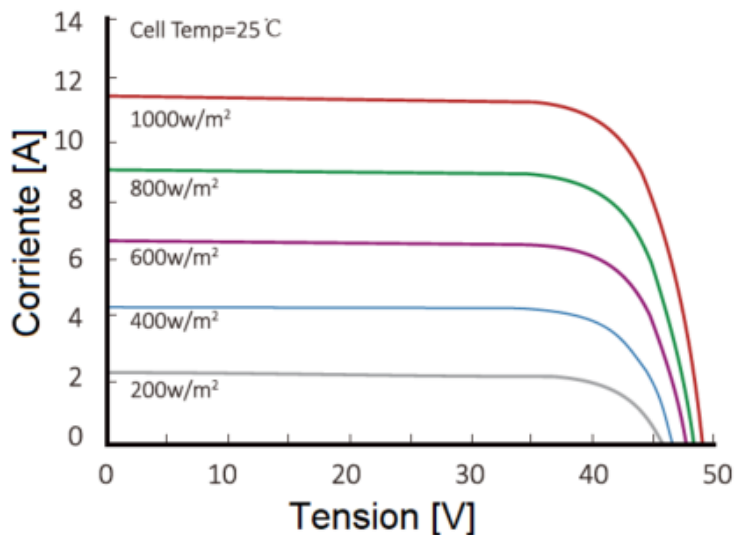


Foto de referencia

CURVA DE EFICIENCIA



CURVA DE CORRIENTE Y TENSION



Comportamiento del panel en las siguientes condiciones:

Temperatura constante de 25°C

Radiación variable en W/m²

Corriente variable en A

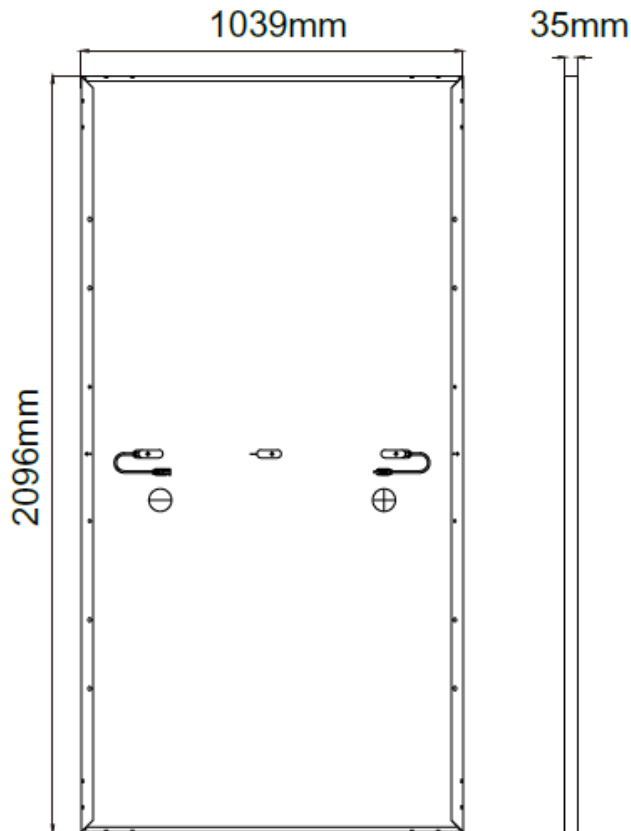


DATOS PANEL

Cantidad de Paneles	4
Potencia máxima paneles unit.	450. W
Tensión de circuito abierto	49.3 VDC
Tensión max. de salida unit	41.5 A
Corriente max. Unit	10.85
No de Celdas	144(6X24)
Fusible	Max 20A
Eficiencia Modulo	21%
Tipo de vidrio	Vidrio Templado
	10años(90% Pnominal)
	25 años(80% Pnominal)
Diodo de protección	(Bypass) Evita corrientes inversas
Tolerancia de potencia (%)	±5%
Temperatura de operación Ta	Max 85°C
Dimensiones Unit. [mm]	2096x1039x35 mm
Dimensiones Celdas	156.75x156.75

Bajo regulación de normas: IEC61215 e IEC61730

DIMENSIONES PANEL

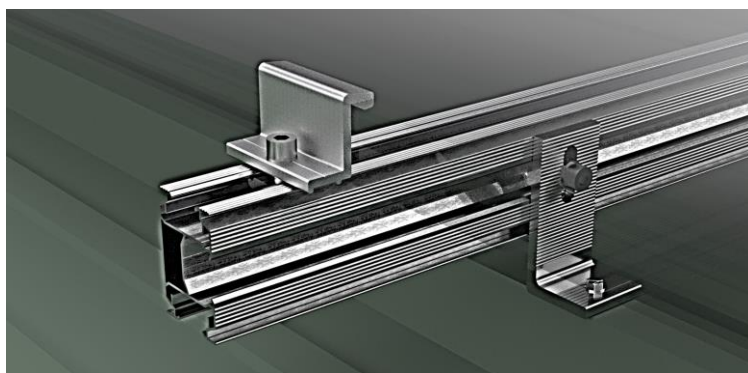


GENERACIÓN FOTOVOLTAICA SYL SOLAR

KIT SOLAR On-Grid 1800W 7.2kWhdía

P38346

SOPORTES PARA PANEL FOTOVOLTAICO



Soporte para panel solar fotovoltaico perfecto para instalación en techo de aluminio en formato PORTRAIT.

Consulte con su asesor la posibilidad de modificar las especificaciones del soporte considerando las condiciones propias de la instalación.

DIMENSIONES PANEL	4x2096x1039x35 mm
PESO TOTAL SISTEMA APROX	131.270 kg

Notas:

- 1.El desempeño del Kit Solar depende de las condiciones climaticas particulares y obstrucciones en la radiacion solar sobre el panel fotovoltaico.
 2. Componentes: Sistema compuesto por 4 panel(es), un inversor solar ON GRID, soportes para techo y kit de protecciones.
 - 3.El kit se entrega con 10 m de cable solar para conexión de la luminaria y 10m de cable solar para conexión del panel solar, cantidades de cable adicionales deben ser solicitadas antes de la fabricación y tendrán un costo adicional.
 4. El peso y dimensiones finales dependen de la versión de los componentes y accesorios incluidos en la solución.
- * Verificar la resistencia del lugar de instalación de los paneles solares de acuerdo al peso de los mismos y las dimensiones del arreglo de paneles solares.
* Dependiendo del lugar de instalación es posible que sea necesario modificar algunas partes del montaje.