

## Proyector LED

LED SYLFLOOD 150W CW 60°

P24105



El nuevo **LED Sylflood** es una completa gama de proyectores para exteriores para reemplazar los tradicionales reflectores de HID, diseño moderno y robusto con driver de alto desempeño. Proyección uniforme de la luz, reduce los costos de consumo de energía y de mantenimiento.

### CARACTERÍSTICAS

- Diseño moderno y robusto, resistente a la humedad
- Chasis en aluminio extruido
- Lentes en material de alta transmitancia >90% en el espectro visible
- Driver dimerizable 0-10V

### APLICACIONES

- Perfecto para iluminación de áreas deportivas
- Estadios y coliseos
- Áreas logísticas exteriores, parqueaderos al aire libre



**23 años de vida**

(Uso 6 horas al día)



**Ultra Robusta**



ENCENDIDO INSTANTANEO

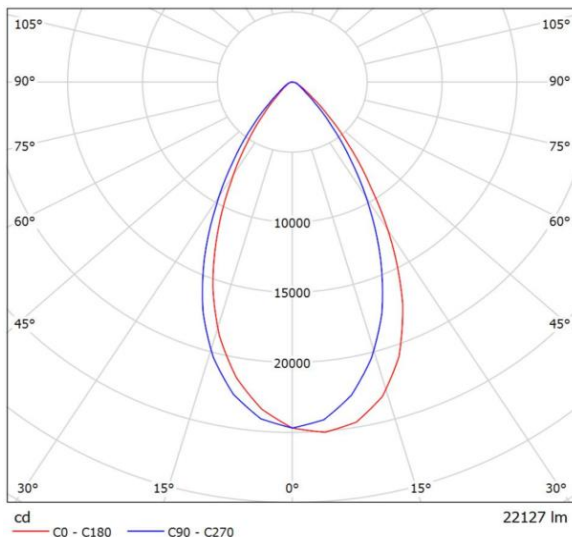


### DATOS ÓPTICOS

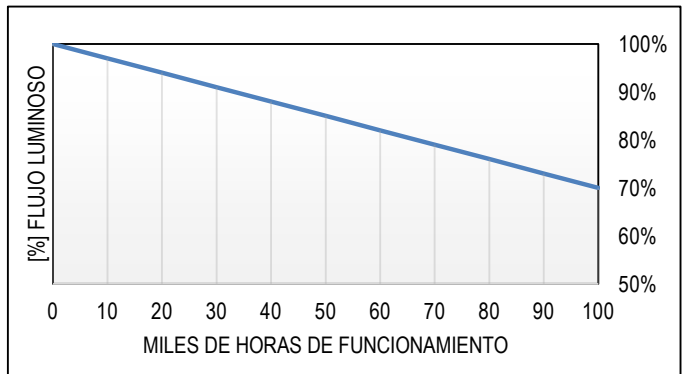
Temperatura de color	5000K (CW)
Flujo luminoso	22200 lm
Ángulo de apertura	60°
Tipo de distribución	Directa asimétrica
Reproducción de color (IRC)	≥80
Vida útil	100000h *
Eficacia	148 lm/W
Tipo chip LED	SMD2835
Número de Chips LED	204 pcs
Consistencia de color	SDCM < 5

\*Vida útil LED L70 LM80 TM21

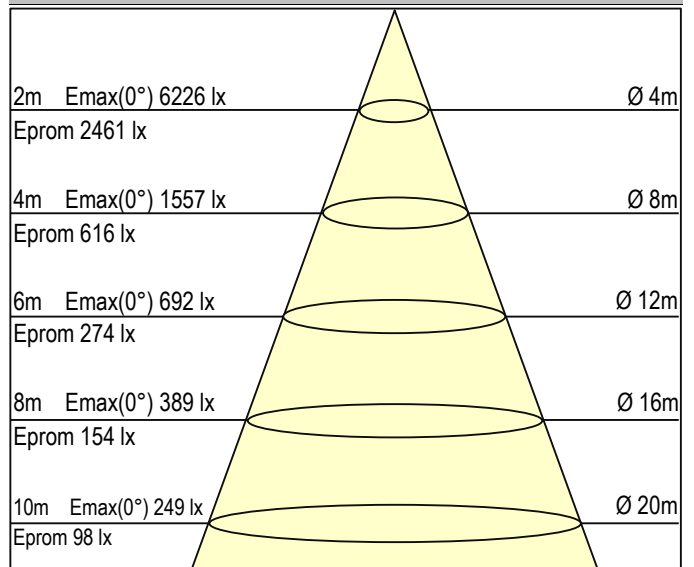
### DISTRIBUCIÓN FOTOMÉTRICA



### MANTENIMIENTO DE FLUJO LUMINOSO



### DISTRIBUCIÓN FOTOMÉTRICA - DIAGRAMA CÓNICO

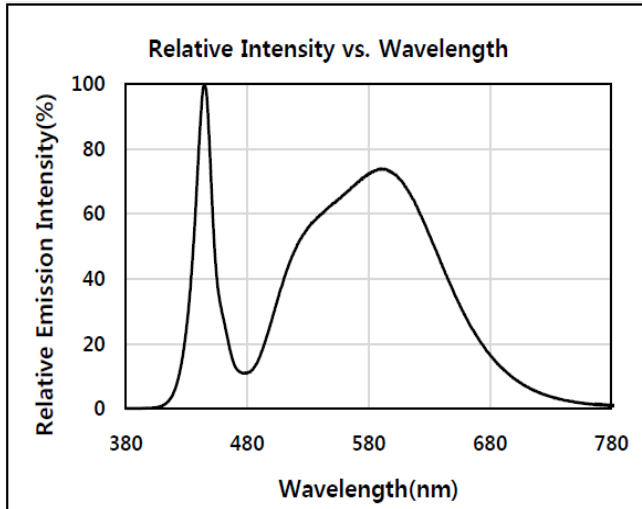


## Proyector LED

LED SYLFLOOD 150W CW 60°

P24105

### DISTRIBUCIÓN ESPECTRAL



### DATOS ELÉCTRICOS

Potencia de entrada	150 W
Tensión de operación	100-277V 50/60Hz
Corriente de entrada	0.76 A @ 220 V
Factor de potencia	0.9
Distorsión Armónica (THD)	<20%
Tipo de driver	Corriente constante
Atenuable	Si (0-10V)
Eficiencia driver	95% (x1)
Protección integrada driver	3kV (L-L), 4kV (L-T)
Tensión de salida DC	90-132V
Corriente de salida DC	1.7 A

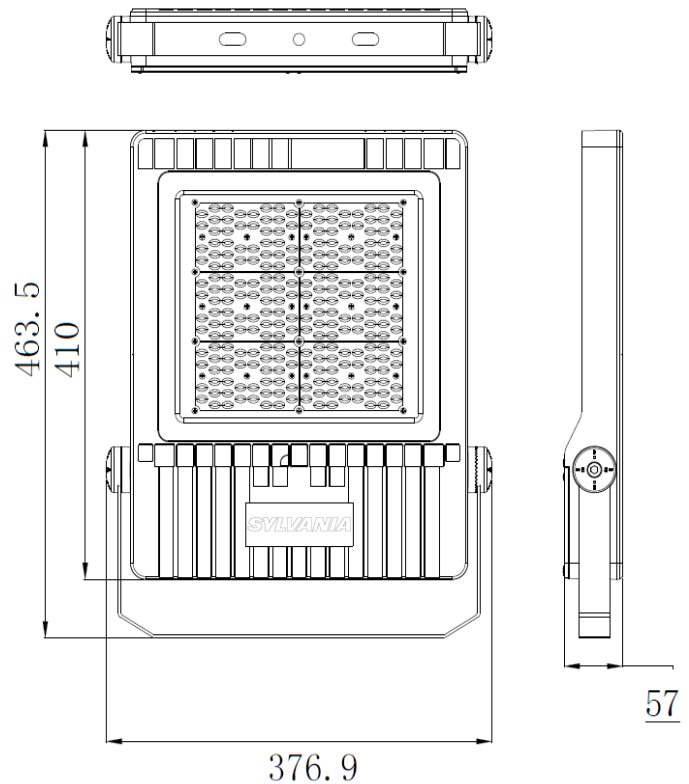
### DATOS FÍSICOS

Acabado	Gris RAL7042
Grado de protección IP   IK	IP66   IK08
Dimensiones (LxWxH)	464x377x57 mm
Peso (kg)	6.6 Kg
Tipo de montaje	Soporte orientable
Chasis	Aluminio extruido
Material óptica	Lente PMMA
Temperatura de operación Ta	-20°C ~ +40°C

### DATOS DE EMPAQUE

Unidades por caja	1
EAN-13	770204827762X
EAN-14	1770204827762X

### ESQUEMA PRODUCTO



### DIAGRAMA DE CONEXIÓN

#### Cableado



#### Cable de dimerización



#### Notas

Si no utiliza dimerización 0-10V el cable Dim + no debe conectarse.

Cable auxiliar :12VDC 200mA (el cable vaux de cada dirver NO debe conectarse en paralelo)