

LED Solar Systems

LED SOLAR INTEGRADA S60 PRO NW

P29560



Foto de referencia

* Poste no incluido



MODOS DE TRABAJO

La luminaria cuenta con un sensor de movimiento de microondas que permite una gestión de la energía más eficiente. Los porcentajes mostrados en la tabla hacen referencia a una atenuación/dimerización de la potencia de la luminaria para lograr la autonomía de una noche. Esto significa que durante la noche la luminaria cambia su consumo, por ejemplo, las primeras dos horas funciona al **100%** cuando detecta movimiento y al **30%** cuando no detecta movimiento

Tiempo de trabajo	Movimiento detectado	Sin movimiento
2 h	100%	30%
3 h	60%	20%
6 h	30%	10%
1 h	50%	30%

Total 12 h de autonomía.

Programable: Máximo 8 horas de autonomía al 100% de potencia.

KIT SOLAR INTEGRADA S60 PRO NW

Sistema integral de iluminación LED Solar Sylvania, con una estructura unificada que incluye luminaria LED, panel solar, controlador, baterías de litio. Esta innovadora tecnología ofrece una forma conveniente y sostenible de iluminar áreas exteriores y senderos con un mínimo de inversión y mantenimiento, pues no requiere un punto eléctrico o conecta la red de suministro de energía.

CARACTERÍSTICAS

Luminaria LED integrada con batería de litio de gran capacidad de almacenamiento de carga en proceso de conversión de la energía. El kit integrado cuenta con módulos LED de ángulos ajustables y panel solar ajustable al mejor ángulo para mayor absorción de la energía solar. El chasis de kit solar integrado cuenta con un ángulo ajustable desde -20 hasta 20°.

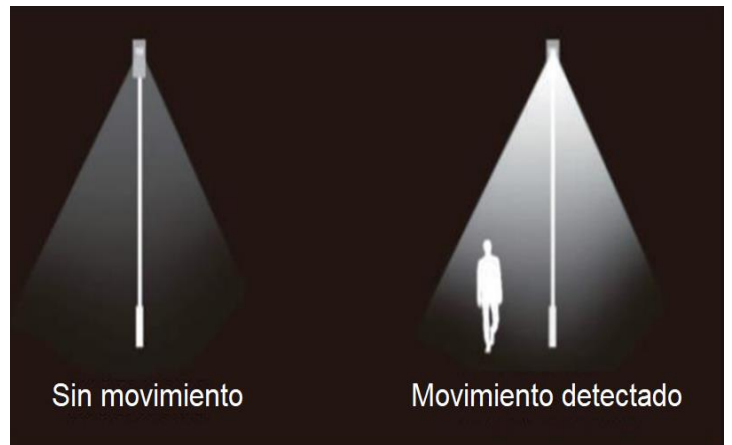
Opcional con control remoto que permite diferentes configuraciones de modos de trabajo, luminosidad, tiempo, brillo y ajustes del sensor.

APLICACIONES

Alumbrado exterior en parques, senderos peatonales, jardines, terrazas, plazoletas.

Áreas comunes en conjuntos residenciales, industria y comercio.

MODOS DE TRABAJO



LED Street Light

LED SOLAR INTEGRADA S60 PRO NW

P29560



DATOS LUMINARIA

INFORMACIÓN ÓPTICA

Temperatura de color	4000K (NW)
Flujo luminoso inicial	8500 lm
Apertura has de luz	150x75° TIII
Reproducción de color (IRC)	>70
Eficacia inicial LED	185 lm/W
Vida útil LED	50.000 hrs
Garantía	5 Años

*Vida util LED L70 LM80 TM21

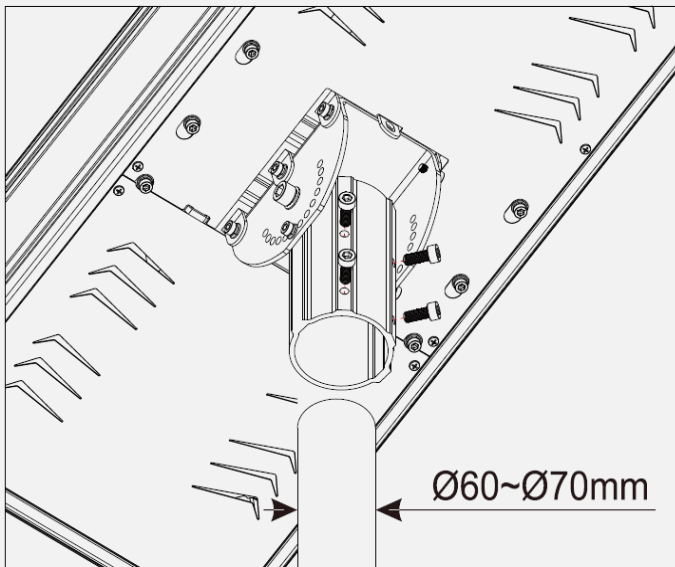
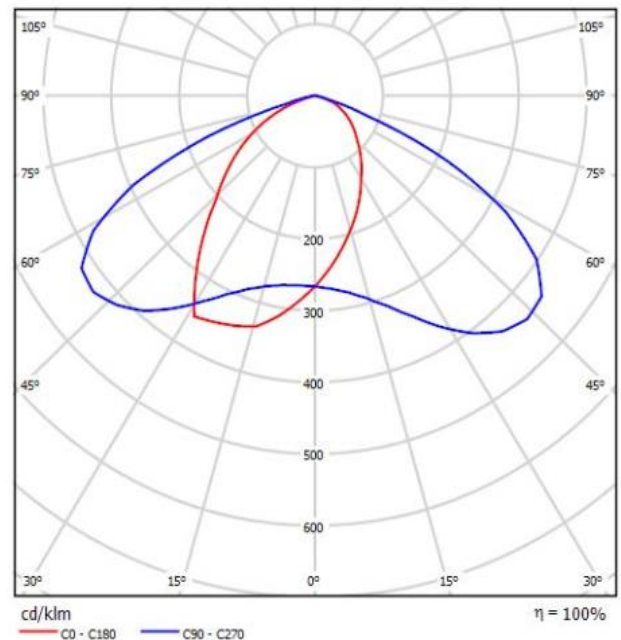
PARÁMETROS FÍSICOS

Acabado housing	ALUMINIO GRIS
Grado de protección	IP65/IK06
Dimensiones (LxWxH)	842x363x85 mm
Peso Kg	11.76 Kg
Tipo de montaje	Punta de poste

*El flujo luminoso puede reducirse por efectos de la temperatura de operación y de la temperatura ambiente.

* El desempeño (lumen inicial, autonomía y tiempo de carga) del producto depende de las condiciones particulares de instalación respecto a horas de luz diurna, nubosidad, clima, y sombras provenientes de construcciones y objetos cercanos, y atenuación configurada en el producto.

FOTOMETRIA



El soporte se debe usar sobre postes con entre 60 mm y 70 mm de diametro

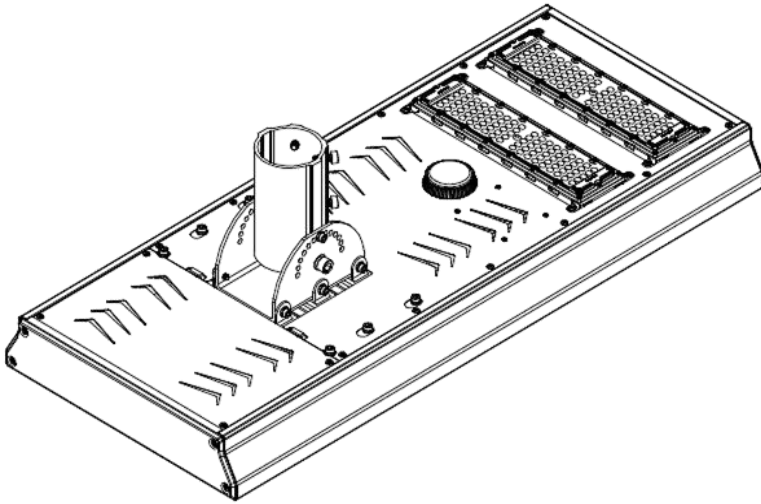
RETI LAP **CE**
 REGLAMENTO TÉCNICO DE ILUMINACIÓN Y ALUMBRADO PÚBLICO

LED Street Light

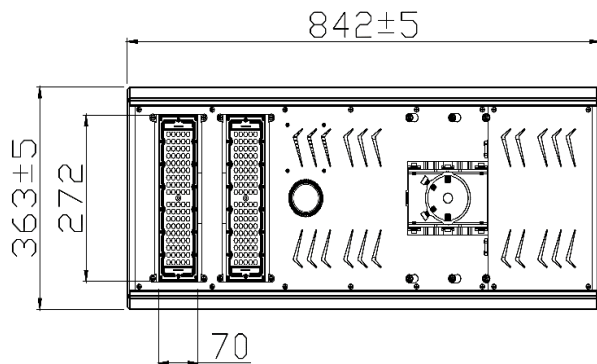
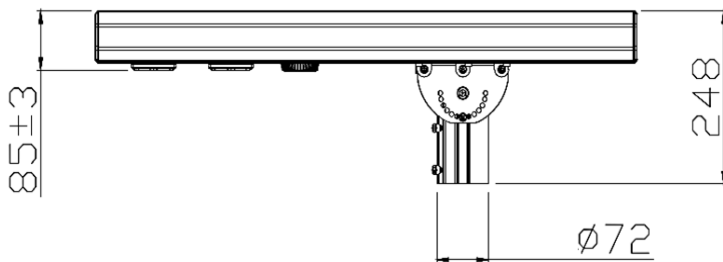
LED SOLAR INTEGRADA S60 PRO NW

P29560

APARIENCIA



DIMENSIONES



PARÁMETROS ELÉCTRICOS

INFORMACIÓN DEL CONJUNTO

Potencia máxima módulo LED	45W
Corriente máxima módulo LED	2.2 Adc
Horas de carga	10-12h/día*
Humedad relativa	95% RH
Autonomía	Según programación
Función sensor	encendido/apagado
Rango sensor	8 mt

INFORMACIÓN DEL PANEL

Tipo panel solar	SILICIO MONOCRISTALINO
Tensión LED On	5V
Tensión LED Off	6V
Tensión de panel Pmax	14V
Potencia máxima	55 W

INFORMACIÓN DE LA BATERÍA

Tipo batería	LiFePo4
Capacidad	54Ah
Tensión nominal	6.4 VDC
Corriente DC	<15A
Topología de Carga	MPPT
Medición de carga	Basado en tensión

CONTROL REMOTO PARA CONFIGURACIÓN DEL SISTEMA

Control remoto **NO INCLUIDO** con la compra del kit. Consulte con su asesor acerca del dispositivo.

