

LED Toledo

TOLEDO HW 30W DL MV

P24892



Lámpara LED de alta potencia y alto flujo, su tecnología y diseño brinda una distribución uniforme de luz. Bajo consumo, ahorra hasta el 80% de energía comparado con los bombillos incandescentes y compactos ahorradores de flujo similar.

CARACTERÍSTICAS

Diseño robusto
Tecnología de chip LED SMD
No genera radiación UV

APLICACIONES

Iluminación general de doble altura.
Bodegas e instalaciones industriales.



Ultra
Clásico



DATOS ÓPTICOS

Temperatura de color	6500K (DL)
Flujo luminoso	2550 lm
Ángulo de apertura	220°
Tipo de distribución	Directa simétrica
Reproducción de color (IRC)	≥80
Vida útil	20000h L70
Eficacia	85 lm/W

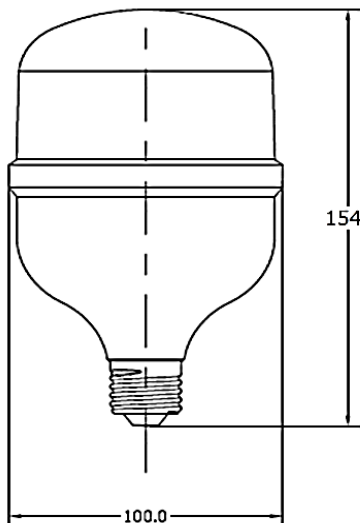
DATOS FÍSICOS

Acabado	Blanco
Proteccion IP	IP20
Dimensiones (Φ x H)	100x154 [mm]
Tipo De montaje	E27
Chasis	Aluminio/Plástico
Optica	Difusor Opalizado
Condición óptma de operación	25°C
Temperatura de operación Ta	-20°C ~ +40°C

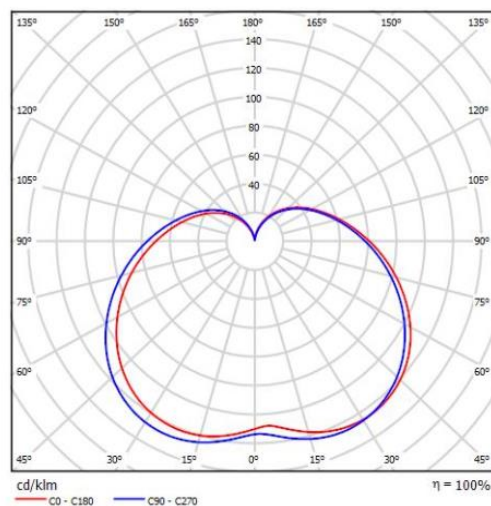
DATOS ELÉCTRICOS

Potencia de entrada	30W
Tensión de operación	100-240V 50/60Hz
Corriente de entrada	0.3395A @120V
Factor de potencia	0.5
Tipo de driver	Integrado
Atenuable	NO
Ciclos On/Off	20.000 ciclos

DIMENSIONES



FOTOMETRÍA



CURVA DE DEPRECIACION

