

LED Street Light

KIT SOLAR ZD229 60W 1.7N PC

P38336



SylSmart City

Opcional



Foto de referencia

* Poste y brazo no incluidos



KIT SOLAR STREET LIGHT ZD229 60W 1.7N PC

Sistema integral de iluminación solar, el cual aprovecha la energía del sol para proporcionar una iluminación de alta calidad. Esta innovadora tecnología ofrece una forma conveniente y sostenible de iluminar espacios con un mínimo de inversión y mantenimiento, pues no requiere punto eléctrico.

CARACTERÍSTICAS

Componentes: Proyector LED de alta eficacia, Panel solar policristalino fotovoltaico y batería, soporte para panel solar, controlador solar, gabinete y 3 mt de cable solar para conexión de la luminaria y 3 mt de cable solar para conexión del panel solar, conjunto 100% solar, no requiere cableado o acometida eléctrica
Fácil instalación, para instalación en poste vertical
Temperatura de operación del sistema solar 0°C~+40°C
Panel solar con vidrio autolimpiante de alta transmisión con revestimiento antirreflectante

APLICACIONES

Alumbrado exterior en parques, senderos peatonales, jardines, terrazas, plazoletas.
Áreas comunes en conjuntos residenciales, industria y comercio.
Alumbrado público en senderos peatonales y vías secundarias.



CONFIGURACIÓN DE CORRIENTE DE OPERACIÓN Y AUTONOMIA

Las siguientes consideraciones de autonomía, se han calculado con una profundidad de descarga de la batería del 50%.

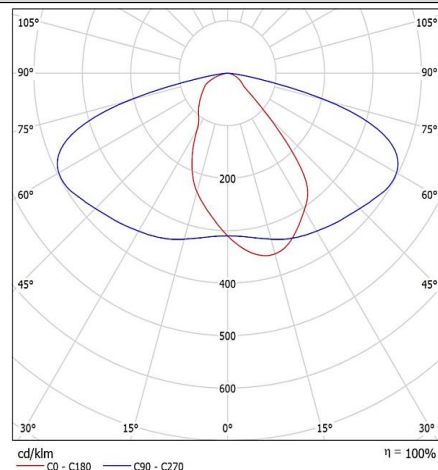
La II opción se ha configurado para aumentar la autonomía por medio de una atenuación durante determinadas horas de la noche aprovechando que hay un menor flujo de personas.

| Op. | Potencia | Atenuación | Flujo Luminoso | Autonomia | Duración |
|-----|----------|------------|----------------|-----------|----------|
| I | 60 W | 100% | 9300 lm | 10 H | 12 H |
| | 60 W | 100% | 9300 lm | | 4 H |
| II | 40 W | 66% | 6138 lm | 15 H | 4 H |
| | 20 W | 33% | 3069 lm | | 4 H |

Se recomienda NO descargar la batería por encima del 80% para prolongar su vida útil y correcto funcionamiento.

Control remoto **NO INCLUIDO**.

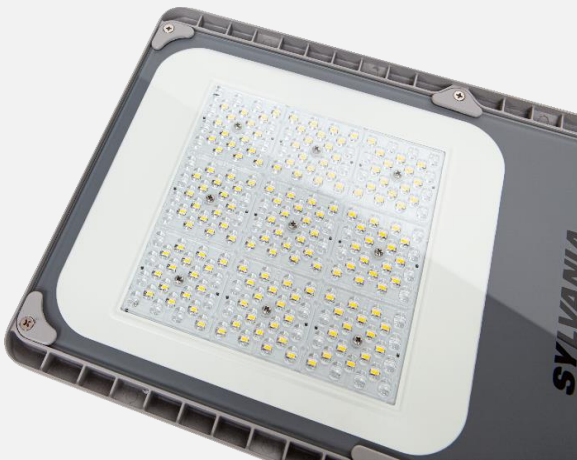
FOTOMETRIA



LED Street Light

KIT SOLAR ZD229 60W 1.7N PC

P38336



Fotos de referencia



DATOS LUMINARIA

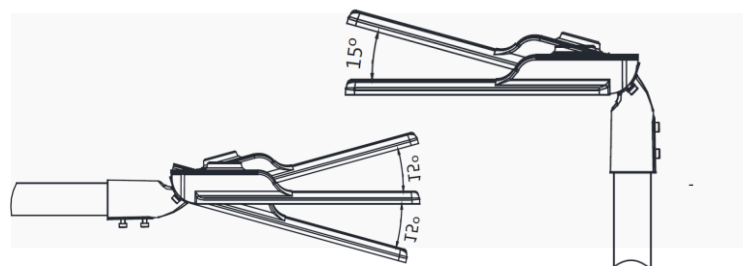
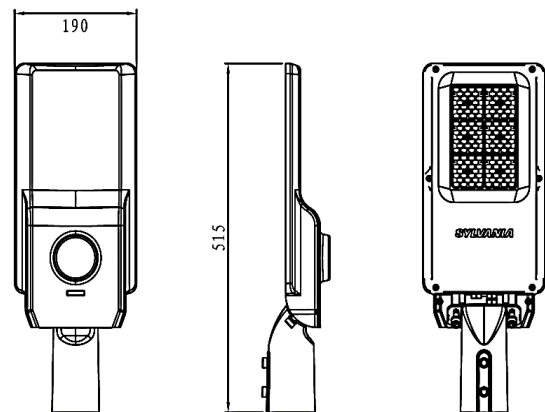
INFORMACIÓN ÓPTICA

| | |
|-----------------------------|------------|
| Temperatura de color | 4000K (NW) |
| Flujo luminoso inicial | 9300 lm |
| Ángulo de apertura | Tipo II S |
| Reproducción de color (IRC) | ≥70 |
| Vida útil LED | 100000 h * |
| Transmitancia Lente | 0.92 |
| Tipo chip LED | SMD 3031 |
| Número de chip LED | 120 pcs |
| Tipo de Lente | PC |

PARÁMETROS ELÉCTRICOS Y FÍSICOS

| | |
|-----------------------------|------------------|
| Ángulo de inclinación | -15° a 15° |
| Eficacia Luminaria | 155 lm/W |
| Potencia Luminaria | 60 W (Atenuable) |
| Base fotocelda | NO |
| Grado de protección | IP66 / IK08 |
| Temperatura de operación Ta | -25°C ~ +45°C |
| Dimensiones Luminaria | 515x190x98 mm |
| Díametro máx. Brazo | 50-60 mm |
| Acabado Luminaria | Pintura gris |

*Vida útil LED L70 LM80 TM21



LED Street Light

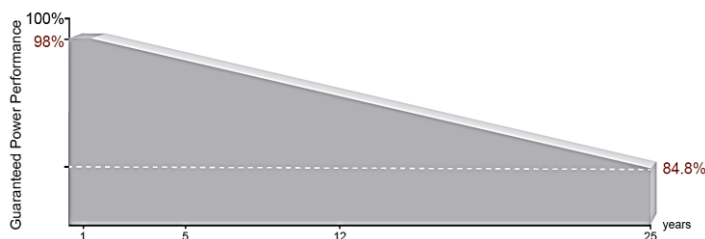
KIT SOLAR ZD229 60W 1.7N PC

P38336

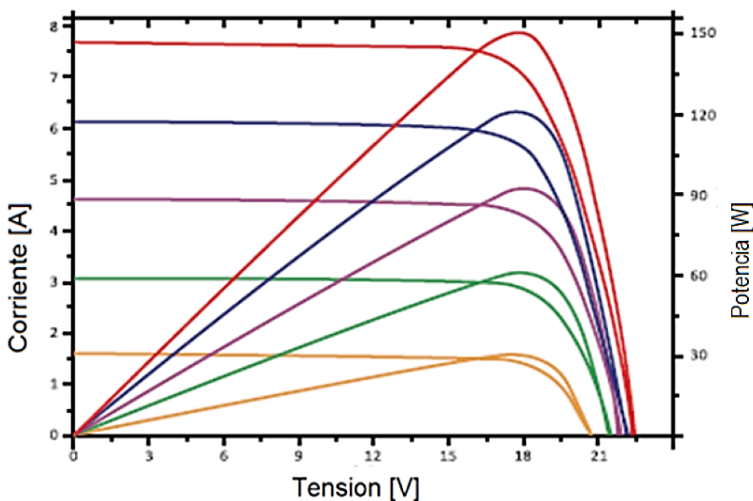


Foto de referencia

CURVA DE EFICIENCIA



CURVA DE CORRIENTE Y TENSION



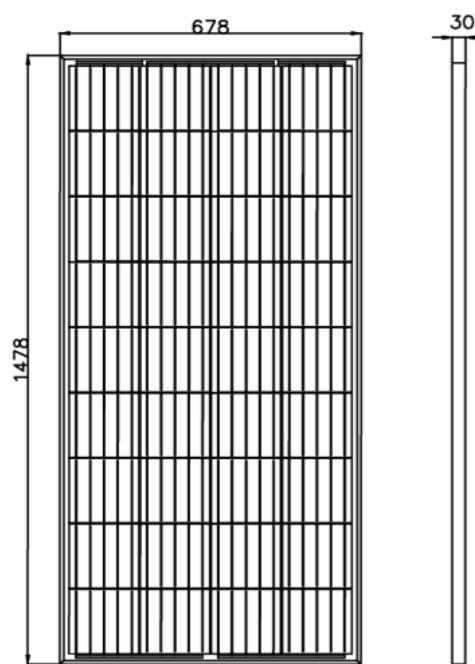
Comportamiento del panel en las siguientes condiciones:
Temperatura constante de 25°C
Radiación variable en W/m2
Corriente variable en A

DATOS PANEL

| | |
|----------------------------------|---|
| Cantidad de Paneles | 2 |
| Potencia máxima paneles unit. | 165W |
| Tensión max. de salida unit | 19.21V |
| Corriente max. Unit | 8.85A |
| Corriente de corto circuito unit | 9.45A |
| No de Celdas | 36(4X9) |
| Fusible | Max 15A |
| Eficiencia Modulo | 16.9% |
| Material panel/marco | Vidrio Templado/ Aluminio anodizado |
| Garantía de fabricación | 10años(90% Pnominal) 25 años(84% Pnominal) |
| Diodo de protección | (Bypass) Evita corrientes inversas |
| Tolerancia de potencia + (%) | 0~+3% |
| Temperatura de operación Ta | Max 85°C |
| Dimensiones Unit. [mm] | 1482x676x30 mm |
| Dimensiones Celdas | 156.75x156.75 |
| Peso Unit [kg] | 11.1 kg |

Bajo regulación de normas: IEC61215 e IEC61730
 Condiciones de prueba estándar 1000W/M²,25°C,AM1.5

DIMENSIONES PANEL



LED Street Light

KIT SOLAR ZD229 60W 1.7N PC

P38336



DATOS BATERIA

| | |
|--------------------------|--|
| Cantidad de Baterias | 1 |
| Tipo batería | Lead Acid Gel+Separador AGM+Caja ABS |
| Capacidad Unit [Ah] | 100 |
| Tensión nominal [VDC] | 12 |
| Ciclos de funcionamiento | >2000 ciclos+DOD 26% |
| Vida útil estimada | >5 años |
| Temperatura [°C] | Descarga: -30°C~+50°C Carga: 0°C~+40°C Almacenamiento: -30°C~+40°C |
| Dimensiones Unit [mm] | 485x170x240 mm |
| Peso Unit [kg] | 28 Kg |
| Autonomía Máx. [Horas] | 20 |
| DOD recomendado [%] | 50% |

Life cycle vs Depth of discharge (D.O.D.)

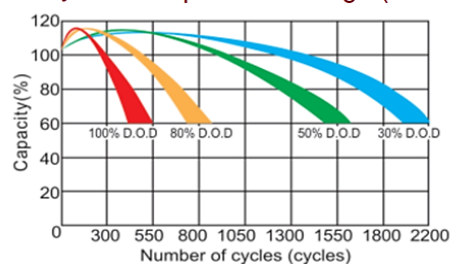


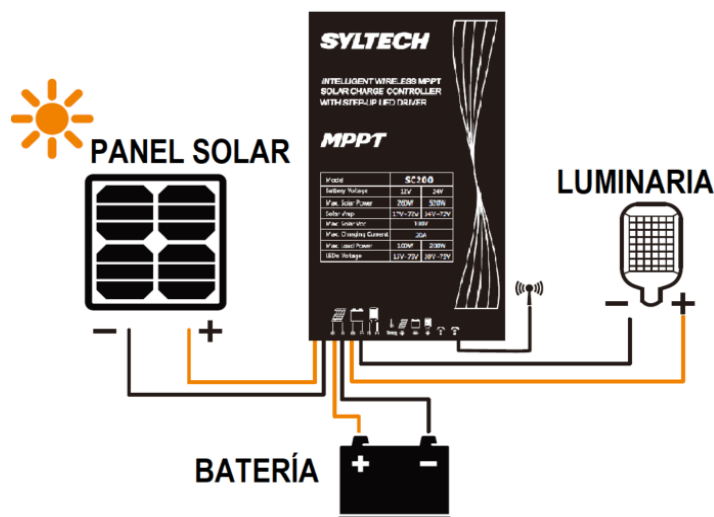
Foto de referencia

CONTROLADOR SOLAR



Foto de referencia

CONEXIÓN DEL CONTROLADOR



Consideraciones generales.

Controlador solar que permite dimerización/atenuación (uso eficiente de la energía) del conjunto optico.

Máx. potencia (Solar) 200W/12VDC | 400W/24VDC

Máx. potencia (Luminaria) 80W/12VDC | 160W/24VDC

Rango de corriente ajustable 50mA - 5600mA

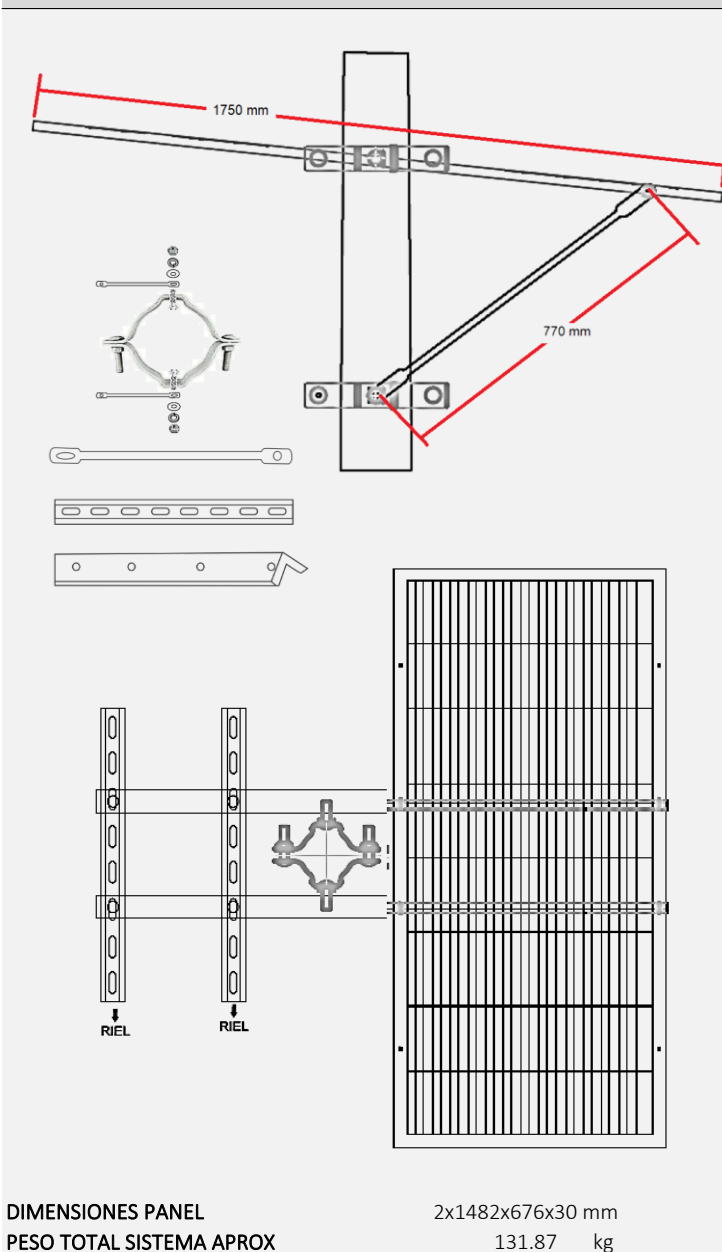
Período de trabajo de carga 9 periodos / escenas distintas

LED Street Light

KIT SOLAR ZD229 60W 1.7N PC

P38336

PLANO DE SOPORTES PARA PANEL



Notas:

1. El desempeño del Kit Solar depende de las condiciones climáticas particulares y obstrucciones en la radiación solar sobre el panel fotovoltaico.
 2. Componentes: Sistema compuesto por 2 panel(es), 1 batería(s) y una luminaria dimerizable.
 3. El kit se entrega con 3 m de cable solar para conexión de la luminaria y 3m de cable solar para conexión del panel solar, cantidades de cable adicionales deben ser solicitadas antes de la fabricación y tendrán un costo adicional.
 4. El peso y dimensiones finales dependen de la versión de los componentes y accesorios incluidos en la solución.
 5. Se recomienda instalar en postes de más de 10 cm de diámetro. Verificar con el proveedor del poste el peso máximo soportado.
- * Verificar la resistencia del poste de acuerdo al peso del kit solar y dimensiones del panel solar
- * Dependiendo del diámetro de poste es posible que sea necesario modificar algunas partes del montaje.

CONTROL REMOTO PARA CONFIGURACIÓN DEL SISTEMA

Control remoto **NO INCLUIDO** con la compra del kit. Consulte con su asesor acerca del dispositivo.



Foto de referencia

1. Tecnología MPPT con eficiencia de seguimiento de hasta el 99,5 % y una eficiencia de conversión de carga de hasta el 96 %.
2. Con la función de detección de CC y CC, cuando el voltaje de la batería cae al punto de voltaje de conmutación de CC, cambiará automáticamente a la fuente de alimentación de CC. Sin CC, cuando la batería continúa descargándose más allá del punto de sobredescarga, cierre la salida.
3. Voltaje de conmutación configurable.
4. Los parámetros de funcionamiento se pueden configurar con un control remoto.
5. Función de protección de alta y baja temperatura para la batería de almacenamiento en carga y descarga, y temperatura de funcionamiento configurable.
6. Se pueden seleccionar varios modos de energía inteligente para ajustar automáticamente la potencia de carga de acuerdo con la potencia de la batería.
7. Múltiples funciones de protección, como protección de conexión inversa de batería/PV, cortocircuito de LED/circuito abierto/protección de potencia limitada, etc.
8. Con carcasa de metal de aluminio y grado de impermeabilidad IP67.