

LED Street Light

KIT SOLAR ZD229 80W 1.9N PC

P38337



SylSmart City

Opcional



KIT SOLAR STREET LIGHT ZD229 80W 1.9N PC

Sistema integral de iluminación solar, el cual aprovecha la energía del sol para proporcionar una iluminación de alta calidad. Esta innovadora tecnología ofrece una forma conveniente y sostenible de iluminar espacios con un mínimo de inversión y mantenimiento, pues no requiere punto eléctrico.

CARACTERÍSTICAS

Componentes: Proyector LED de alta eficacia, Panel solar policristalino fotovoltaico y batería, soporte para panel solar, controlador solar, gabinete y 3 mt de cable solar para conexión de la luminaria y 3 mt de cable solar para conexión del panel solar, conjunto 100% solar, no requiere cableado o acometida eléctrica
Fácil instalación, para instalación en poste vertical
Temperatura de operación del sistema solar 0°C~+40°C
Panel solar con vidrio autolimpiante de alta transmisión con revestimiento antirreflectante

APLICACIONES

Alumbrado exterior en parques, senderos peatonales, jardines, terrazas, plazoletas.
Áreas comunes en conjuntos residenciales, industria y comercio.
Alumbrado público en senderos peatonales y vías secundarias.

Foto de referencia

* Poste y brazo no incluidos



CONFIGURACIÓN DE CORRIENTE DE OPERACIÓN Y AUTONOMIA

Las siguientes consideraciones de autonomía, se han calculado con una profundidad de descarga de la batería del 50%.

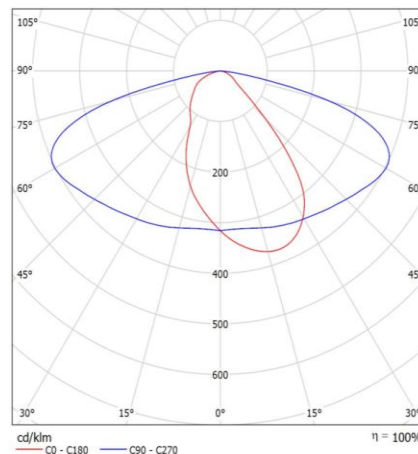
La II opción se ha configurado para aumentar la autonomía por medio de una atenuación durante determinadas horas de la noche aprovechando que hay un menor flujo de personas.

Op.	Potencia	Atenuación	Flujo Luminoso	Autonomia	Duración
I	80 W	100%	12640 lm	11 H	12 H
	80 W	100%	12640 lm		4 H
II	53 W	66%	8342 lm	17 H	4 H
	26 W	33%	4171 lm		4 H

Se recomienda NO descargar la batería por encima del 80% para prolongar su vida útil y correcto funcionamiento.

Control remoto **NO INCLUIDO**.

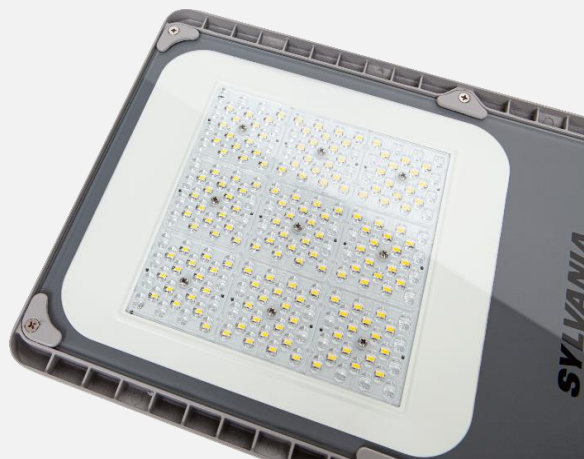
FOTOMETRIA



LED Street Light

KIT SOLAR ZD229 80W 1.9N PC

P38337



Fotos de referencia



DATOS LUMINARIA

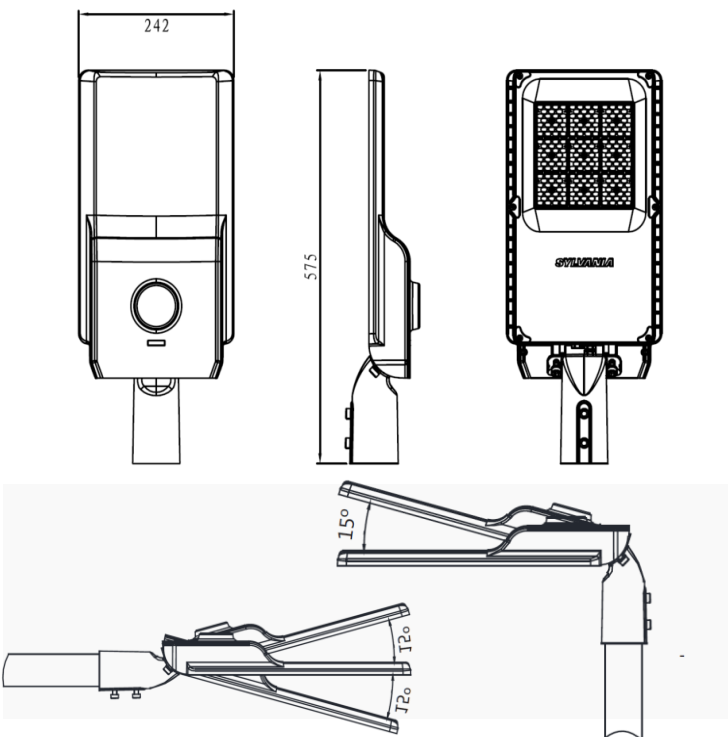
INFORMACIÓN ÓPTICA

Temperatura de color	4000K (NW)
Flujo luminoso inicial	12640 lm
Ángulo de apertura	Tipo II S
Reproducción de color (IRC)	≥70
Vida útil LED	100000 h *
Transmitancia Lente	0.92
Tipo chip LED	SMD 3032
Número de chip LED	160 pcs
Tipo de Lente	PC

PARÁMETROS ELÉCTRICOS Y FÍSICOS

Ángulo de inclinación	-15° a 15°
Eficacia Luminaria	158 lm/W
Potencia Luminaria	80 W (Atenuable)
Base fotocelda	NO
Grado de protección	IP66 / IK08
Temperatura de operación Ta	-25°C ~ +45°C
Dimensiones Luminaria	575x242x109 mm
Díametro máx. Brazo	50-60 mm
Acabado Luminaria	Pintura gris

*Vida útil LED L70 LM80 TM21



LED Street Light

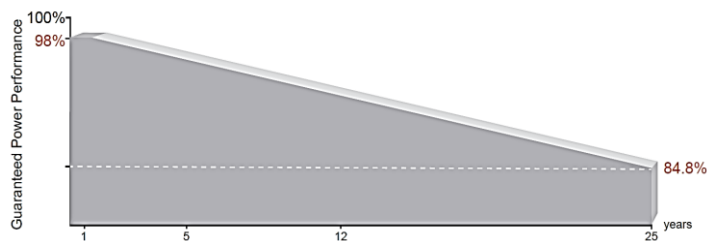
KIT SOLAR ZD229 80W 1.9N PC

P38337

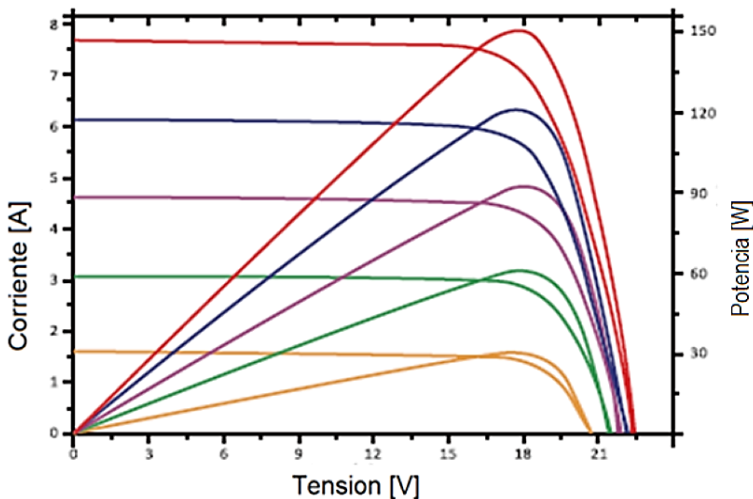


Foto de referencia

CURVA DE EFICIENCIA



CURVA DE CORRIENTE Y TENSIÓN



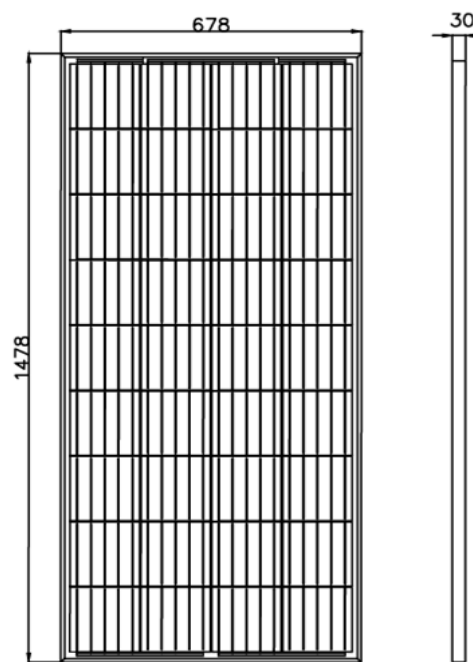
Comportamiento del panel en las siguientes condiciones:
Temperatura constante de 25°C
Radiación variable en W/m2
Corriente variable en A

DATOS PANEL

Cantidad de Paneles	2
Potencia máxima paneles unit.	165W
Tensión max. de salida unit	19.21V
Corriente max. Unit	8.85A
Corriente de corto circuito unit	9.45A
No de Celdas	36(4X9)
Fusible	Max 15A
Eficiencia Modulo	16.9%
Material panel/marco	Vidrio Templado/ Aluminio anodizado
Garantía de fabricación	10años(90% Pnominal) 25 años(84% Pnominal)
Diodo de protección	(Bypass) Evita corrientes inversas
Tolerancia de potencia + (%)	0~+3%
Temperatura de operación Ta	Max 85°C
Dimensiones Unit. [mm]	1482x676x30 mm
Dimensiones Celdas	156.75x156.75
Peso Unit [kg]	11.1 kg

Bajo regulación de normas: IEC61215 e IEC61730
 Condiciones de prueba estándar 1000W/M²,25°C,AM1.5

DIMENSIONES PANEL



LED Street Light

KIT SOLAR ZD229 80W 1.9N PC

P38337

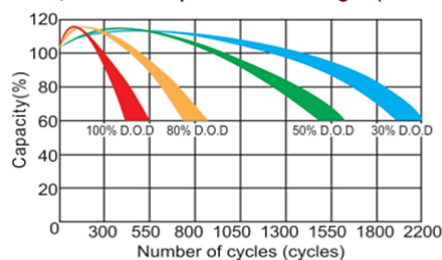


Foto de referencia

DATOS BATERIA

Cantidad de Baterias	1
Tipo batería	Lead Acid Gel+Separador AGM+Caja ABS
Capacidad Unit [Ah]	150
Tensión nominal [VDC]	12
Ciclos de funcionamiento	>2000 ciclos+DOD 26%
Vida útil estimada	>5 años
Temperatura [°C]	Descarga: -30°C~+50°C Carga: 0°C~+40°C Almacenamiento: -30°C~+40°C
Dimensiones Unit [mm]	485x170x240 mm
Peso Unit [kg]	41.2 Kg
Autonomía Máx. [Horas]	22.5
DOD recomendado [%]	50%

Life cycle vs Depth of discharge (D.O.D.)

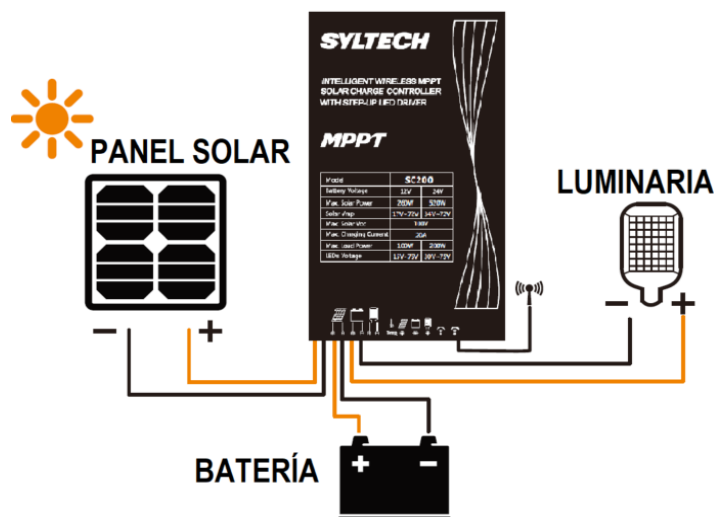


CONTROLADOR SOLAR



Foto de referencia

CONEXIÓN DEL CONTROLADOR



Consideraciones generales.

Controlador solar que permite dimerización/atenuación (uso eficiente de la energía) del conjunto optico.

Máx. potencia (Solar) 200W/12VDC | 400W/24VDC

Máx. potencia (Luminaria) 80W/12VDC | 160W/24VDC

Rango de corriente ajustable 50mA - 5600mA

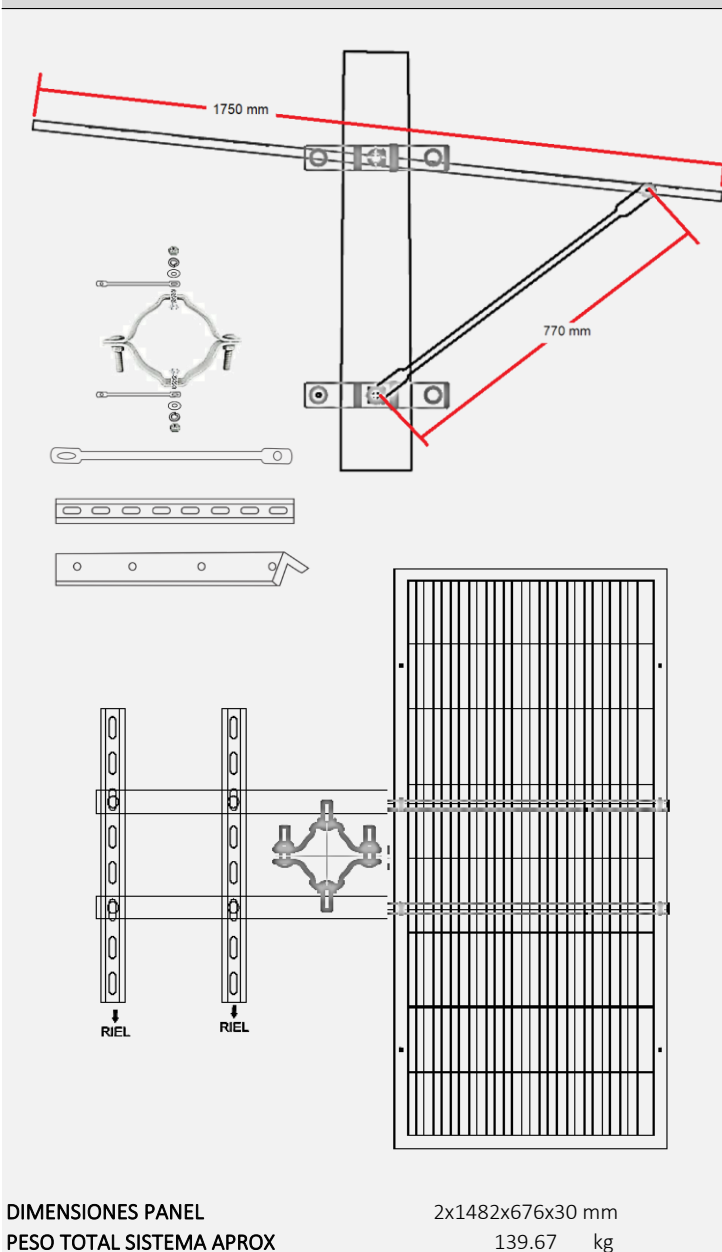
Período de trabajo de carga 9 periodos / escenas distintas

LED Street Light

KIT SOLAR ZD229 80W 1.9N PC

P38337

PLANO DE SOPORTES PARA PANEL



Notas:

1. El desempeño del Kit Solar depende de las condiciones climáticas particulares y obstrucciones en la radiación solar sobre el panel fotovoltaico.
 2. Componentes: Sistema compuesto por 2 panel(es), 1 batería(s) y una luminaria dimerizable.
 3. El kit se entrega con 3 m de cable solar para conexión de la luminaria y 3m de cable solar para conexión del panel solar, cantidades de cable adicionales deben ser solicitadas antes de la fabricación y tendrán un costo adicional.
 4. El peso y dimensiones finales dependen de la versión de los componentes y accesorios incluidos en la solución.
 5. Se recomienda instalar en postes de más de 10 cm de diámetro. Verificar con el proveedor del poste el peso máximo soportado.
- * Verificar la resistencia del poste de acuerdo al peso del kit solar y dimensiones del panel solar
- * Dependiendo del diámetro de poste es posible que sea necesario modificar algunas partes del montaje.

CONTROL REMOTO PARA CONFIGURACIÓN DEL SISTEMA

Control remoto **NO INCLUIDO** con la compra del kit. Consulte con su asesor acerca del dispositivo.



Foto de referencia

1. Tecnología MPPT con eficiencia de seguimiento de hasta el 99,5 % y una eficiencia de conversión de carga de hasta el 96 %.
2. Con la función de detección de CC y CC, cuando el voltaje de la batería cae al punto de voltaje de conmutación de CC, cambiará automáticamente a la fuente de alimentación de CC. Sin CC, cuando la batería continúa descargándose más allá del punto de sobredescarga, cierre la salida.
3. Voltaje de conmutación configurable.
4. Los parámetros de funcionamiento se pueden configurar con un control remoto.
5. Función de protección de alta y baja temperatura para la batería de almacenamiento en carga y descarga, y temperatura de funcionamiento configurable.
6. Se pueden seleccionar varios modos de energía inteligente para ajustar automáticamente la potencia de carga de acuerdo con la potencia de la batería.
7. Múltiples funciones de protección, como protección de conexión inversa de batería/PV, cortocircuito de LED/circuito abierto/protección de potencia limitada, etc.
8. Con carcasa de metal de aluminio y grado de impermeabilidad IP67.