

Proyector LED

LED SYLFLOOD 1200W CW 15°

P27767



El nuevo **LED Sylflood** es una completa gama de proyectores para exteriores para reemplazar los tradicionales reflectores de HID, diseño moderno y robusto con driver de alto desempeño. Proyección uniforme de la luz, reduce los costos de consumo de energía y de mantenimiento.

CARACTERÍSTICAS

- Diseño moderno y robusto, resistente a la humedad
- Chasis en aluminio extruido
- Lentes en material de alta transmitancia >90% en el espectro visible
- Driver dimerizable 0-10V

APLICACIONES

- Perfecto para iluminación de áreas deportivas
- Estadios y coliseos
- Áreas logísticas exteriores, parqueaderos al aire libre



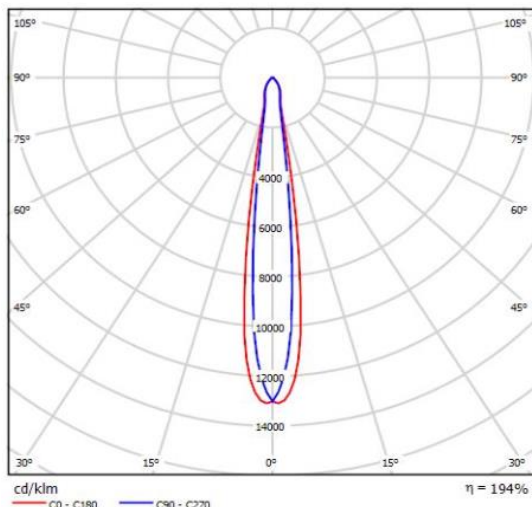
Ultra Robusta



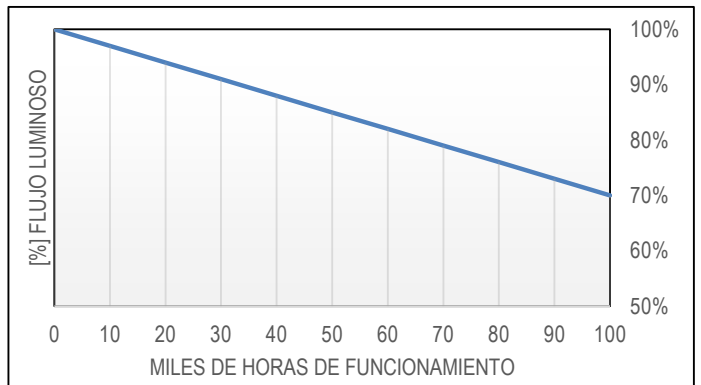
DATOS ÓPTICOS

Temperatura de color	5000K (CW)
Flujo luminoso	181200 lm
Ángulo de apertura	15°
Tipo de distribución	Directa asimétrica
Reproducción de color (IRC)	≥70
Vida útil	100000h *
Eficacia	151 lm/W
Tipo chip LED	SMD3535
Número de Chips LED	504 pcs
Consistencia de color	SDCM < 5
*Vida útil LED L70 LM80 TM21	

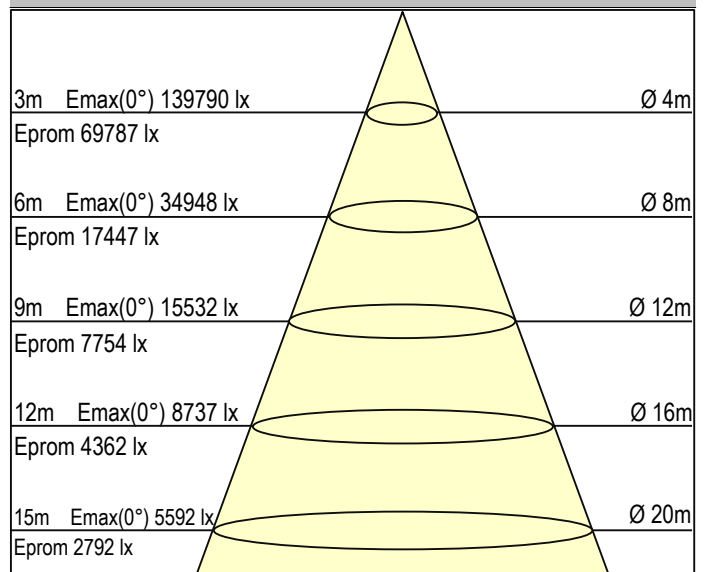
DISTRIBUCIÓN FOTOMÉTRICA



MANTENIMIENTO DE FLUJO LUMINOSO



DISTRIBUCIÓN FOTOMÉTRICA - DIAGRAMA CÓNICO

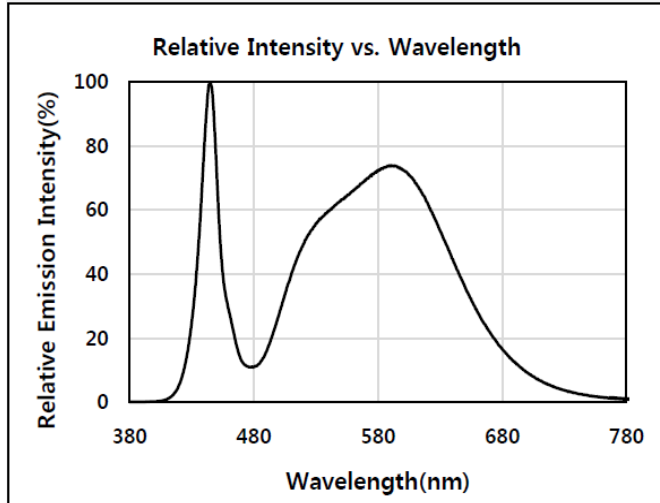


Proyector LED

LED SYLFLOOD 1200W CW 15°

P27767

DISTRIBUCIÓN ESPECTRAL



DATOS ELÉCTRICOS

Potencia de entrada	1200 W
Tensión de operación	120-277V 50/60Hz
Corriente de entrada	6.06 A @ 220 V
Factor de potencia	0.9
Distorsión Armónica (THD)	<20%
Tipo de driver	Corriente constante
Atenuable	Si (0-10V)
Eficiencia driver	94% (x2)
Protección integrada driver	3kV (L-L), 6kV (L-T)
Tensión de salida DC	24~60VDC
Corriente de salida DC	22.32A

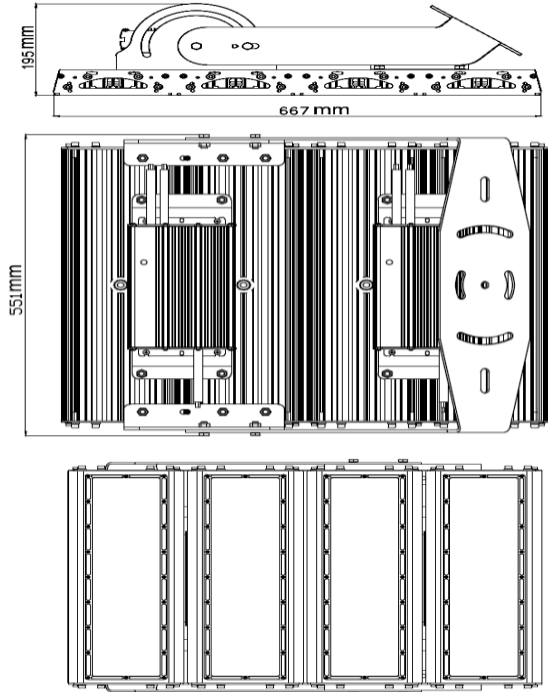
DATOS FÍSICOS

Acabado	Gris RAL7042
Grado de protección IP IK	IP66 IK08
Dimensiones (LxWxH)	667x551x195 mm
Peso (kg)	26.6 Kg
Tipo de montaje	Soporte orientable
Chasis	Aluminio extruido
Material óptica	Lente PMMA
Temperatura de operación Ta	-25°C ~ +45°C

DATOS DE EMPAQUE

Unidades por caja	1
EAN-13	770204827767X
EAN-14	1770204827767X

ESQUEMA PRODUCTO



ACCESORIO DE MONTAJE (BRACKET)

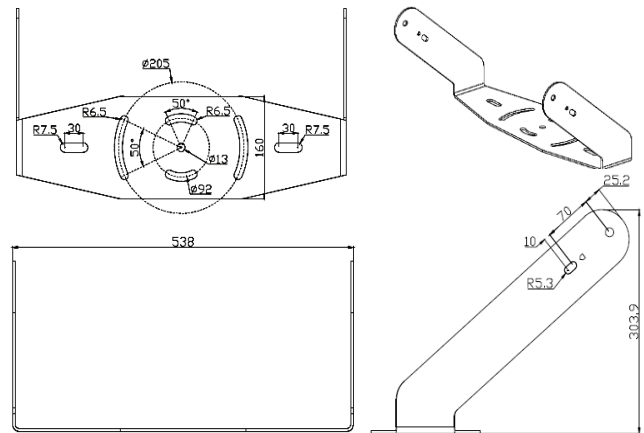


DIAGRAMA DE CONEXIÓN

Cableado



Cable de dimerización



Notas

Si no utiliza dimerización 0-10V el cable Dim + no debe conectarse.

Cable auxiliar :12VDC 200mA (el cable vaux de cada driver NO debe conectarse en paralelo)