

IP20	100-277 AC 50/60Hz	Aislamiento Clase II	Ta + 40°C ~ 0°C
------	--------------------------	-------------------------	-----------------------

Lea cuidadosamente y siga todas las instrucciones y medidas de seguridad.

### PRECAUCIONES Y MEDIDAS DE SEGURIDAD

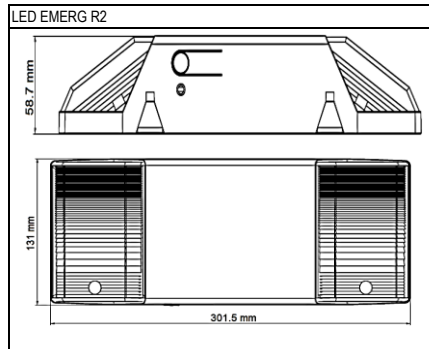
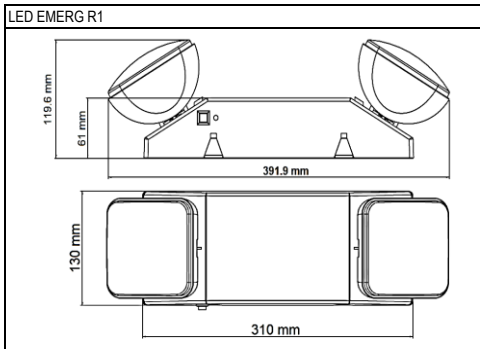
- Desconecte la alimentación eléctrica antes de instalar, realizar limpieza o mantenimiento de la luminaria.
- La instalación de la luminaria debe realizar personal calificado.
- La luminaria se debe instalar con la tensión de alimentación indicada en el producto y bajo las condiciones ambientales indicadas.
- Evite cubrir la luminaria con papel, tela u otro elemento mientras se encuentre encendida o conectada al sistema eléctrico.
- Evite colgar o abrochar elementos a la luminaria diferentes a los diseñados para su instalación, para mantenerla sujeta firmemente a la superficie.
- Evite abrir la cubierta, desarmar la luminaria, o realizar modificaciones a la luminaria puesto que de esta forma, perderá automáticamente la garantía.
- Los módulos led no son reemplazables, si los manipula perderá automáticamente la garantía.
- La luminaria no es compatible con interruptores con luz piloto o sensores de dos hilos.
- Asegure que no queden cables sueltos.
- La batería no es reemplazable.



- Revise que la tensión de conexión de la luminaria es compatible con su sistema eléctrico antes de instalar, para evitar un evento de electrocución, incendio o malfuncionamiento.
- Temperatura de operación 0°C ~40°C
- La luminaria tiene aislamiento Clase II por lo que no posee una conexión a tierra.
- Instale la luminaria en un lugar ventilado, lejos de materiales corrosivos y/o explosivos, lejos de gases inflamables o de polvo con riesgo de explosión.
- Evite mover o impactar de forma brusca la luminaria cuando esté en funcionamiento.
- Asegure que el sitio donde vaya a instalar la luminaria sea adecuado y soporte el peso de la misma.
- No use esta luminaria para otra aplicación que no sea su uso previsto.
- Luminaria para uso interior.
- Se debe realizar mantenimiento periódico y limpieza del conjunto óptico y disipadores de calor para mantener el desempeño y vida útil del producto.
- Conserve estas instrucciones para uso posterior.

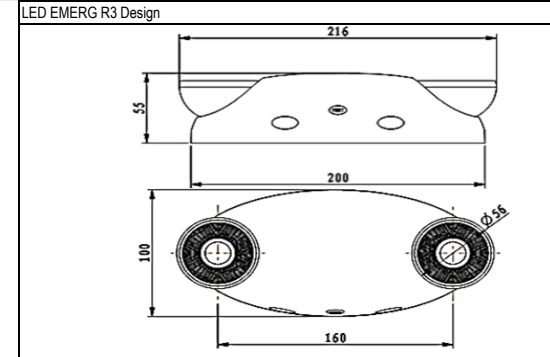
### APARIENCIA, DIMENSIONES Y PESO

Referencia	Longitud	Ancho	Altura (mm)	Peso (Kg)
LED EMERG R1	392 mm	120 mm	130 mm	0.724 kg
LED EMERG R2	301 mm	59 mm	131 mm	0.492 kg
LED EMERG R3 Design	216 mm	55 mm	100 mm	0.245 kg



Lea cuidadosamente y siga todas las instrucciones y medidas de seguridad.

### APARIENCIA, DIMENSIONES Y PESO

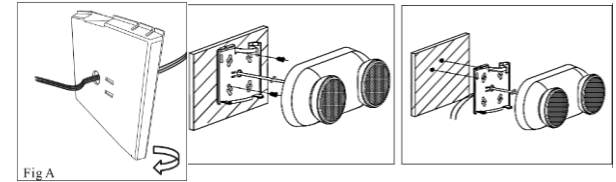


### MONTAJE MECÁNICO DE LA LUMINARIA

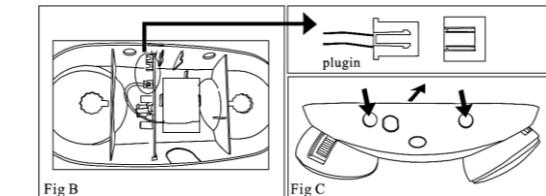
**Observaciones:** En la parte posterior podrá encontrar una tapa. Se recomienda remover la misma únicamente cuando se encuentre desconectada la alimentación eléctrica.

**Instrucciones:** Desajustar la tapa en la parte posterior de la luminaria para hacer la instalación.

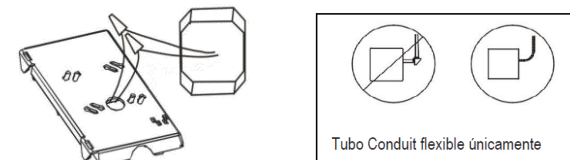
- La alimentación de la luminaria atraviesa la tapa en la parte trasera. La misma se puede colocar sobre una caja de paso o de empalmes (Fig. A). Su conexión puede verse en la siguiente sección.
- Asegurar la tapa en la parte trasera con tornillos a la base, se recomienda usar la caja de paso o empalmes. Se puede guiar con los orificios previamente marcados para asegurar la tapa con tornillos.



- Conectar la batería únicamente cuando le pueda ser suministrada energía AC de forma continua a la unidad. (Fig. B)
- Alinear los orificios de la tapa y empujar directamente en la carcasa. (Fig. C) La tapa debe ajustarse en los lugares señalados en la imagen para corroborar que ha quedado bien ajustada.



- Una vez conectado a la energía AC puede presionar el botón TEST para verificar que todo está funcionando correctamente.



\*Compruebe que todas las partes se encuentran firmemente sujetadas antes de terminar la instalación.

### MANTENIMIENTO

- Para evitar lesiones personales, desconecte la alimentación de la luminaria y realice el mantenimiento.
- Realice inspecciones visuales, eléctricas y mecánicas con regularidad. El entorno y la frecuencia de uso deben determinar esto. Sin embargo, se recomienda que se realicen controles al menos una vez al año.
- El lente externo debe limpiarse periódicamente para garantizar un rendimiento continuo de la luminaria. Limpie el vidrio con un paño limpio, húmedo, no abrasivo y sin pelusa. Si esto no es suficiente, use un jabón suave o un limpiador líquido.
- No utilice un limpiador abrasivo, alcalino fuerte o ácido, ya que puede producirse daños. Está absolutamente prohibido que el disolvente orgánico empape la lente.
- Inspeccione las aletas de refrigeración de la luminaria para asegurarse de que estén libres de contaminación (es decir, acumulación excesiva de polvo). Limpiar con un paño no abrasivo si es necesario.
- Verifique mecánicamente para asegurarse de que todas las piezas estén ensambladas correctamente.
- Verifique eléctricamente para asegurarse de que todas las conexiones estén limpias y apretadas.

### CONEXIÓN DE LA LUMINARIA

Observaciones: Es probable que las baterías de la luminaria estén descargadas al momento de la instalación. Se recomienda conectar a la energía y dejar cargando por al menos 24 horas.

**Modo de operación:** Durante una falla eléctrica la luminaria se encenderá automáticamente por un estimado de 90 minutos.

La luminaria está provista de un circuito de desconexión de bajo voltaje para evitar daños por sobre descarga. Sin embargo, si no puede mantener la conexión de luminaria a la alimentación eléctrica por periodos prolongados, la batería debe desconectarse internamente.

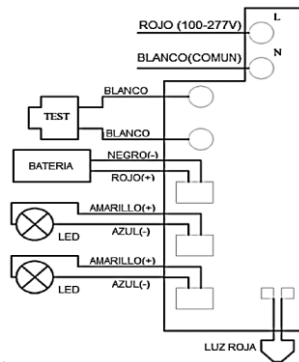
#### DIAGRAMA DE CONEXIÓN

Se debe conectar únicamente el terminal de alimentación correspondiente con el circuito eléctrico.

Temperatura Máxima de operación: 0°C ~ 40°C

Podría hacer uso de una clavija (NO INCLUIDA) para mantener su alimentación. De ser necesario hacer la conexión al circuito de alimentación directamente.

Código de colores cableado:	
Conexión monofásica	
Fase / Línea	Rojo
Neutro	Blanco
Conexión a sistema Bifilar (208V)	
Fase 1 / Línea 1	Rojo
Fase 2 / Línea 2	Blanco



\* Las conexiones deben quedar protegidas usando capuchas para empalmes de cables.

\*\* Esta luminaria no es dimerizable, por lo que no cuenta con algún otro cable extra de conexión.

final debe disponer el producto de acuerdo a la legislación de residuos electrónicos vigente en su país. Las baterías y acumuladores de energía incluidos en el producto deben llevarse a los puntos de acopio de baterías con fines de reaprovechamiento o reciclaje o disponerse de acuerdo a la legislación local vigente.

Imported and distributed by / Importado y distribuido por / Importado e distribuído por: COLOMBIA: Feilo Sylvania Colombia S.A. Calle 57B Sur 72A 23, Bogotá, Colombia - NIT 800.127.132-2 • T +57 601 7825200 • servicioalcliente.co@sylvania-lighting.com COSTA RICA / CARIBE / HONDURAS / NICARAGUA: Feilo Sylvania Costa Rica S.A. Av. Elena Lahmann de Rohrmoser, Zona Industrial, San José Costa Rica. • T +506 4110 7600 • servicioalcliente.cr@sylvania-lighting.com ECUADOR: Feilo Sylvania N.V.Psje.San Carlos N53-147 y De Los Jazmines, Quito, 170138, Ecuador • T +59 3-2-2810-001 • info.ec@sylvania-lighting.com EL SALVADOR: Feilo Sylvania El Salvador, World Trade Center San Salvador, Colonia Escalón , Edificio Torre Futura Nivel 07 oficina 01. , El Salvador. • PBX: +503 2239-2239 • info.sv@sylvania-lighting.com GUATEMALA: Feilo Sylvania Guatemala.S.A. 17 Avenida 50-21 zona 12. Ciudad de Guatemala, Guatemala • PBX + 502 23135300 •reception.guatemala@sylvania-lighting.com PANAMÁ: Feilo Sylvania Panamá S.A Parque Industrial Milla 8, tercera galera a mano derecha, después de Feduro. Rep. de Panamá • T +507 360-3100 • info.pa@sylvania-lighting.com MÉXICO: Feilo México S.A. de C.V. Av. José López Portillo #6 Bodega 2 – Nave 1 Col. Villas de San Francisco Chilpan, Tultitlán de Mariano Escobedo. Edo. México CP 54495, México • T +52 55 4627 5500.

## Guía de Instalación



LED EMERG R1 ,R2 & R3 Design