

IP66

IK09

100-277
50/60Hz



Ta
+60°C
~ -40°C

[RH%]
5% ~ 95%



Lea cuidadosamente y siga todas las instrucciones y medidas de seguridad.

PRECAUCIONES Y MEDIDAS DE SEGURIDAD

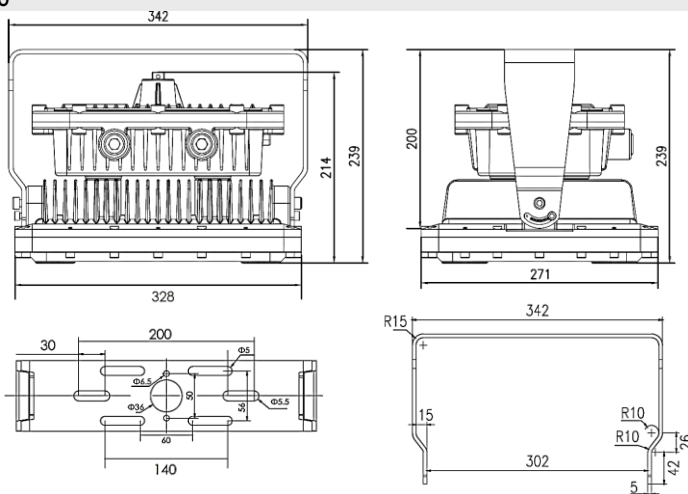
- Desconecte la alimentación eléctrica antes de instalar, realizar limpieza/mantenimiento de la luminaria.
- La instalación de la luminaria debe realizar personal calificado en este tipo de luminarias para áreas especiales.
- La luminaria se debe instalar con la tensión de alimentación y bajo las condiciones ambientales indicadas.
- Evite cubrir la luminaria con papel, tela u otro elemento mientras se encuentre encendida o conectada al sistema eléctrico
- Evite colgar o abrochar elementos a la luminaria diferentes a los diseñados para su instalación, para mantenerla sujeta firmemente a la superficie.
- Evite abrir la cubierta, desarmar la luminaria, o realizar modificaciones a la luminaria puesto que de esta forma, perderá automáticamente la garantía
- Los módulos led no son reemplazables, si los manipula perderá automáticamente la garantía
- La luminaria no es compatible con interruptores con luz piloto o sensores de dos hilos. Este accesorio está diseñado para conectarse a una caja de empalmes aprobada por UL debidamente instalada y conectada a tierra.
- Asegure que no queden cables sueltos
- Revise que la tensión de conexión de la luminaria es compatible con su sistema eléctrico antes de instalar, para evitar un evento de electrocución,



- incendio o malfuncionamiento.
- 11. Temperatura de operación -40°C ~ +60°C. Clase T4A.
- 12. La luminaria tiene aislamiento Clase I y debe tener la conexión a tierra correspondiente
- 13. Instale la luminaria en un lugar ventilado, lejos de materiales corrosivos y/o explosivos, lejos de gases inflamables o de polvo con riesgo de explosión
- 14. Evite mover o impactar de forma brusca la luminaria cuando esté en funcionamiento
- 15. Asegure que el sitio donde vaya a instalar la luminaria sea adecuado y soporte el peso de la misma
- 16. No use esta luminaria para otra aplicación que no sea su uso previsto
- 17. Luminaria para uso interior
- 18. Se debe realizar mantenimiento periodico y limpieza del conjunto óptico y disipadores de calor para mantener el desempeño y vida útil del producto.
- 19. Conserve estas instrucciones para uso posterior
- 20. Cuando existe el riesgo de un rayo u otro impacto de sobretensión, se recomienda encarecidamente instalar protectores contra sobretensiones adicionales.

APARIENCIA, DIMENSIONES Y PESO

Producto
LED FLOOD LIGHT SYL SECURE
Largo [mm]
176 (mm)
Ancho [mm]
271 (mm)
Alto [mm]
342 (mm)
Peso [kg]
15.4 Kg ±0.1 kg



Importante: Esta luminaria es adecuada para su uso en las siguientes áreas peligrosas (clasificadas) según lo definido por el Código Eléctrico Nacional (NEC) y el Código Eléctrico Canadiense (CEC):

Ubicaciones peligrosas
Class I, Division 2, Groups A, B, C, D
Class II, Division 2, Groups F, G
Clasificaciones ambientales
Adecuado para lugares húmedos

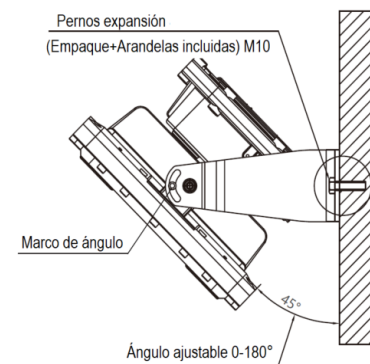
Consulte la placa de identificación de la luminaria para obtener información de clasificación específica, idoneidad de temperatura ambiente máxima y temperatura de funcionamiento correspondiente (código TC).

Lea cuidadosamente y siga todas las instrucciones y medidas de seguridad.

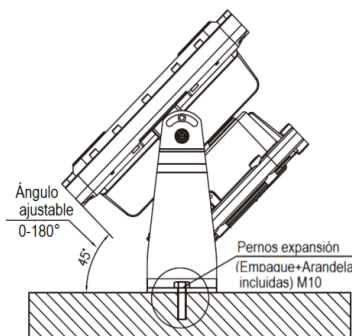
MONTAJE MECÁNICO DE LA LUMINARIA

MONTAJE EN PARED, TECHO O PISO

- Aloje los diez tornillos hexagonales M6 con arandelas y tuercas de la tapa del depósito
- La rosca del orificio de entrada del tanque es de 3/4" NPT. Conecte el tanque a un conducto adecuado.
- Inserte el cable desde el exterior a través del conducto y el orificio de entrada del tanque y luego conéctelo al bloque de terminales.
- Introduzca los cables del circuito derivado según como se muestra en la sección final de este manual.
- Vuelva a colocar la cubierta del tanque y apriétela con diez tornillos hexagonales M6 con arandelas y tuercas
- Verifique la hermeticidad del conducto y la tapa del tanque.
- El soporte de montaje (bracket) es para el uso de montaje en pared/techo/piso.
- Coloque el soporte de montaje y fíjelo por medio de dos tornillos hexagonales M6 y dos M8 con arandelas de presión de resorte.
- Asegure el soporte de montaje en pared/techo/piso a la estructura usando tornillos (no incluidos).
- La luminaria se puede ajustar hacia arriba y hacia abajo 45° solo en la posición de pared/suelo.
- La luminaria se puede ajustar hacia abajo 90° desde la vertical con el lente horizontal hacia abajo en la posición del techo.



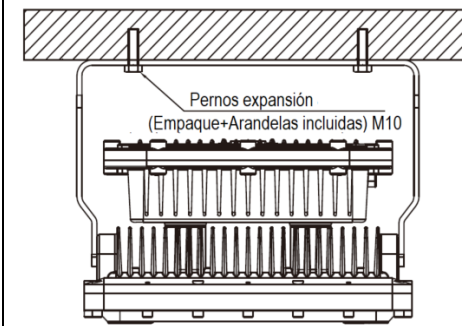
PARED / MURO



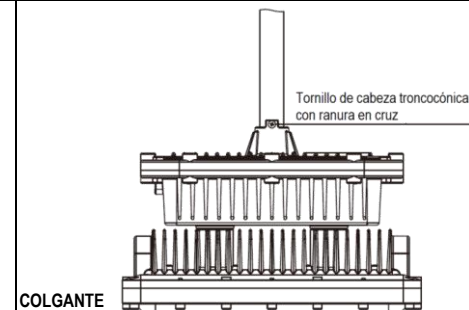
PISO / SUELO

MONTAJE COLGANTE

- La luminaria se instala con tubo de acero DN20
- Fijar la luminaria con tornillos M5



TECHO



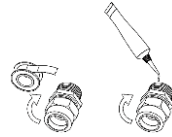
COLGANTE

Lea cuidadosamente y siga todas las instrucciones y medidas de seguridad.

INSTRUCCIONES DE ENSAMBLE NPT

PASO 1: Inspeccione el acceso y el accesorio para asegurarse de que ambos estén libres de contaminantes y excesivas rebabas y muescas.

PASO 2: Aplique una franja de un sellador de tuberías líquido anaeróbico alrededor de las roscas macho dejando las dos primeras roscas descubiertas. Si no hay sellador líquido disponible, envuelva la cinta de teflón (ancho de 12,7 mm y grosor de 0,1 mm) de 2,5 a 3 vueltas en el sentido de las agujas del reloj, visto desde el extremo de la tubería, dejando dos roscas sin cubrir.



ADVERTENCIA: La cinta de teflón y algunos selladores de tuberías son destructivos para los componentes hidráulicos. Siempre tenga mucho cuidado y siga las recomendaciones del fabricante para la aplicación adecuada de cualquier sellador a fin de evitar la contaminación.

PASO 3: Atornille con los dedos en el acceso.



PASO 4: Apriete el accesorio con una llave a la posición correcta de giro, pasado el apriete con los dedos. Un acoplamiento total de la rosca con los accesorios correctamente ensamblados debe ser de 3,5 a 6 vueltas.

ADVERTENCIA: Nunca retroceda un accesorio de tubería instalado para lograr una alineación adecuada. Aflojar los accesorios de tubería instalados dañará el sello y contribuirá a fugas y fallas.

(* Estándar aplicable: ASME B1.20.1-2013)



* Compruebe que todas las partes se encuentran firmemente sujetadas antes de terminar la instalación.

** Algunos accesorios mostrados en este manual pueden no estar incluidos y ser usados solamente como referencia visual para su entendimiento.

MANTENIMIENTO Y ENCERRAMIENTO

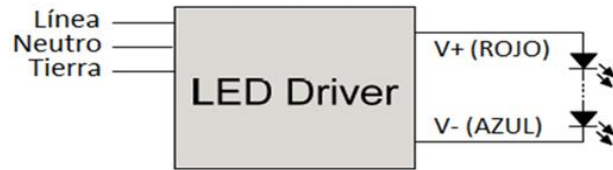
MANTENIMIENTO:

- Para evitar lesiones personales, desconecte la alimentación de la luminaria y realice el mantenimiento.
- Realice inspecciones visuales, eléctricas y mecánicas con regularidad. El entorno y la frecuencia de uso deben determinar esto. Sin embargo, se recomienda que se realicen controles al menos una vez al año.
- El lente externo debe limpiarse periódicamente para garantizar un rendimiento continuo de la luminaria. Limpie el vidrio con un paño limpio, húmedo, no abrasivo y sin pelusa. Si esto no es suficiente, use un jabón suave o un limpiador líquido.
- No utilice un limpiador abrasivo, alcalino fuerte o ácido, ya que puede producirse daños. Está absolutamente prohibido que el disolvente orgánico empape la lente.
- Inspeccione las aletas de refrigeración de la luminaria para asegurarse de que estén libres de contaminación (es decir, acumulación excesiva de polvo). Limpiar con un paño no abrasivo si es necesario.
- Verifique mecánicamente para asegurarse de que todas las piezas estén ensambladas correctamente.
- Verifique eléctricamente para asegurarse de que todas las conexiones estén limpias y apretadas.

ENCERRAMIENTO:

- Aluminio fundido a presión anodizado de alta resistencia.
- Superficie de la carcasa de pulverización electrostática duradera.
- Protección contra sobretensión y sobrecalentamiento.
- Sujetadores expuestos con acero inoxidable de calidad.
- Excelente propiedad anticorrosiva.

CONEXIÓN DE LA LUMINARIA



Código de colores cableado:

Conexión a sistema monofásico

Fase / Línea	Negro
Neutro	Blanco
Tierra protección	Verde

Conexión a sistema trifásico (208-277 V)

Fase 1/ Línea 1	Negro
Fase 2/ Línea 2	Blanco
Tierra protección	Verde

* Mantenga el suministro de energía desconectado mientras completa la conexión.

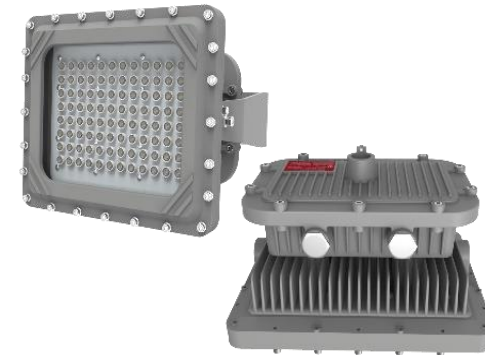
** Se recomienda siempre conectar el terminal de TIERRA, dado que este funciona como protección de la luminaria.

En caso de falla si no se conecta, se puede perder la garantía.

*** Esta luminaria NO es dimerizable, por lo NO que cuenta otros cables de conexión.

Imported and distributed by / Importado y distribuido por / Importado e distribuido por: COLOMBIA: Feilo Sylvania Colombia S.A. Calle 57B Sur 72A 23, Bogotá, Colombia - NIT 800.127.132-2 • T +57 601 7825200 • servicioalcliente.co@sylvania-lighting.com COSTA RICA / CARIBE / HONDURAS / NICARAGUA: Feilo Sylvania Costa Rica S.A. Av. Elena Lahmann de Rohmsoer, Zona Industrial, San José Costa Rica. • T +506 4110 7600 • servicioalcliente.cr@sylvania-lighting.com ECUADOR: Feilo Sylvania N.V.Psje. San Carlos N53-147 y De Los Jazmines, Quito, 170138, Ecuador • T +59 3-2-2810-001 • info.ec@sylvania-lighting.com EL SALVADOR: Feilo Sylvania El Salvador, World Trade Center San Salvador, Colonia Escalón, Edificio Torre Futura Nivel 07 oficina 01, El Salvador. • PBX: +503 2239-2239 • info.sv@sylvania-lighting.com GUATEMALA: Feilo Sylvania Guatemala, S.A. 17 Avenida 50-21 zona 12. Ciudad de Guatemala. Guatemala • PBX + 502 23135300 • recepcion.guatemala@sylvania-lighting.com PANAMÁ: Feilo Sylvania Panamá S.A Parque Industrial Milla 8, tercera galera a mano derecha, después de Feduro. Rep. de Panamá • T +507 360-3100 • info.pa@sylvania-lighting.com MÉXICO: Feilo México S.A. de C.V. Av. José López Portillo #6 Bodega 2 – Nave 1 Col. Villas de San Francisco Chilpan, Tultitlán de Mariano Escobedo. Edo. México CP 54495, México • T +52 55 4627 5500.

Guía de Instalación



LED FLOOD LIGHT SYL SECURE