

IP65

IK06

100-277
50/60Hz

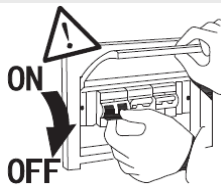


Ta
+ 40°C
- 25°C

Lea cuidadosamente y siga todas las instrucciones y medidas de seguridad.

PRECAUCIONES Y MEDIDAS DE SEGURIDAD

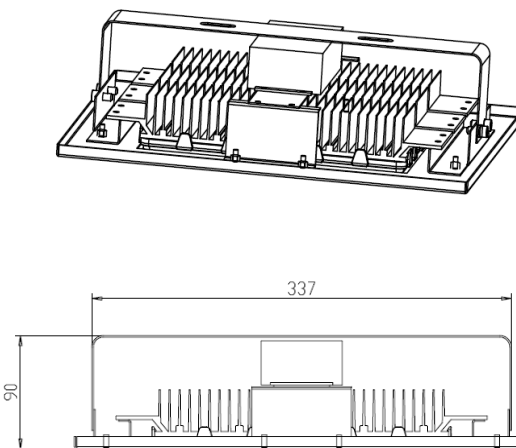
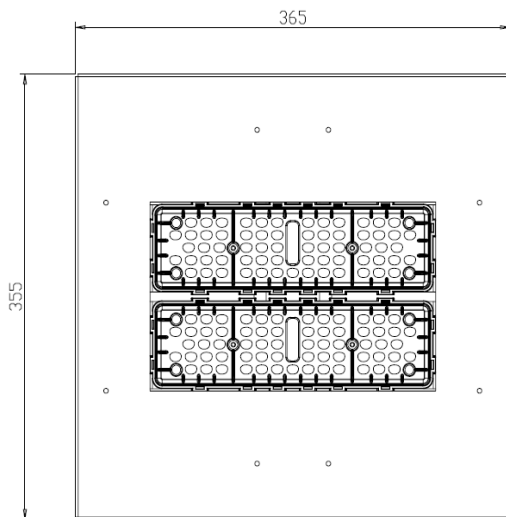
1. Desconecte la alimentación eléctrica antes de instalar, realizar limpieza o mantenimiento de la luminaria.
2. La instalación de la luminaria la debe realizar personal calificado
3. La luminaria se debe instalar con la tensión de alimentación y bajo las condiciones ambientales indicadas.
4. Evite cubrir la luminaria con papel, tela u otro elemento mientras se encuentre encendida o conectada al sistema eléctrico
5. Evite colgar o abrochar elementos a la luminaria para mantenerla sujeta firmemente a la superficie.
6. Evite abrir la cubierta, desarmar la luminaria, o realizar modificaciones a la luminaria puesto que de esta forma, perderá automáticamente la garantía
7. Los módulos led no son reemplazables, si los manipula perderá automáticamente la garantía
8. La luminaria no es compatible con interruptores con luz piloto o sensores de dos hilos.
9. Asegure que no queden cables sueltos



10. Revise que la tensión de conexión de la luminaria es compatible con su sistema eléctrico antes de instalar, para evitar un evento de electrocución, incendio o malfuncionamiento.
11. Temperatura de operación -25°C ~40°C
12. La luminaria tiene aislamiento Clase I y debe tener la conexión a tierra correspondiente
13. Instale la luminaria en un lugar ventilado, lejos de materiales corrosivos y/o explosivos, lejos de gases inflamables o de polvo con riesgo de explosión
14. Evite mover o impactar de forma brusca la luminaria cuando esté en funcionamiento
15. Asegure que el sitio donde vaya a instalar la luminaria sea adecuado y soporte el peso de la misma
16. No use esta luminaria para otra aplicación que no sea su uso previsto
17. Luminaria para uso interior
18. Se debe realizar mantenimiento periodico y limpieza del conjunto óptico y disipadores de calor para mantener el desempeño y vida útil del producto.
19. Conserve estas instrucciones para uso posterior

APARIENCIA DIMENSIONES Y PESO

Potencia (W)	Longitud	Ancho (mm)	Altura (mm)	Peso (Kg)
120W	365 mm	90 mm	355 mm	3,9 kg



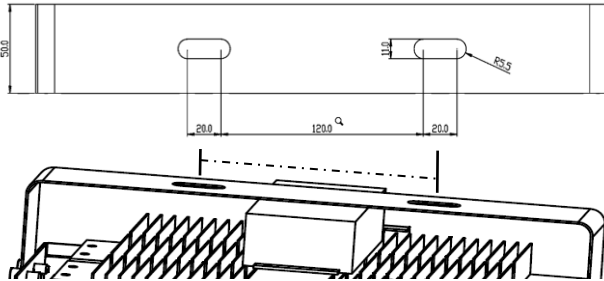
Lea cuidadosamente y siga todas las instrucciones y medidas de seguridad.

MONTAJE MECÁNICO DE LA LUMINARIA

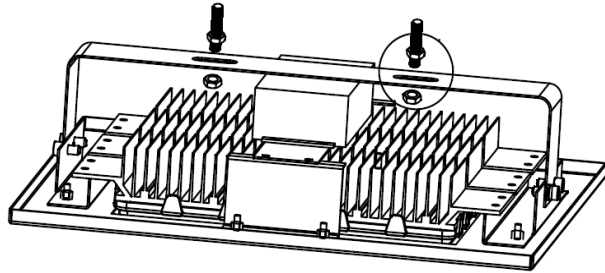
Observaciones: El tipo de montaje detallado a continuación es el único soportado por Sylvania para este producto bajo esta referencia.

Montaje con BRACKET: La luminaria incluye un bracket montado en los soportes laterales de la misma. Este soporte permite incrustarse por medio de dos tornillos metálicos a una base, usualmente ser el mismo muro (techo).

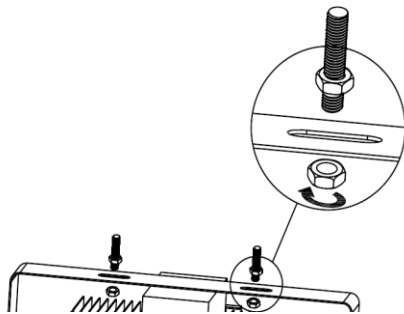
1. Disponer de los orificios en la superficie sobre la que se soportará la luminaria. Estos mismos deberán estar fijados a una distancia aproximada de 120 mm entre sí, conforme se muestra en la figura.



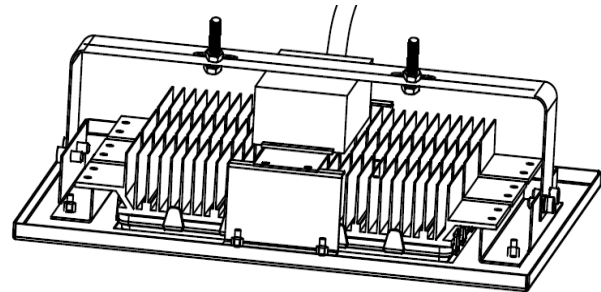
2. Fijar los tornillos en los orificios de la superficie, compruebe que se encuentran firmemente fijados en la base, para que puedan soportar el peso de la luminaria. 3. Encaje y enrosque una tuerca en cada uno de los tornillos antes de calibrar con el bracket de la luminaria.



3. Ajustar los tornillos previamente instalados en la base o techo, en los orificios encontrados en la parte superior del bracket de la luminaria



4. Disponer de otras tuercas en la parte inferior de los tornillos, de tal forma que el bracket de la luminaria quede en medio de dos tuercas, en ambos lados. Enroscar y apretar hasta que quede completamente asegurado.

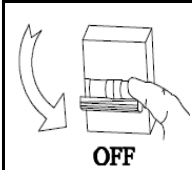


*Compruebe que todas las partes se encuentran firmemente sujetadas antes de terminar la instalación.

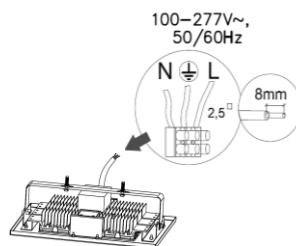
**El bracket incluido con la luminaria se puede retirar para hacer otros tipos de instalaciones. Sin embargo, otros tipos de instalaciones no son soportados por Sylvania.

CONEXIÓN DE LA LUMINARIA

La luminaria debe contar con tres cables referenciados con distintos colores según si es el conector de FASE, NEUTRO o TIERRA (protección) para hacer su debida conexión a la instalación eléctrica. Ver la tabla a continuación antes de proceder.



Mantenga el suministro de energía desconectado/desactivado mientras completa la conexión.



Código de colores cableado:

Código de colores cableado:	
Fase / Línea	Café
Tierra protección	Amarillo-Verde
Neutro	Azul

* Se recomienda siempre conectar el terminal de TIERRA, dado que este funciona como protección de la luminaria. En caso de falla si no se conecta, se puede perder la garantía.

** Esta luminaria no es dimerizable, por lo que no cuenta con algún otro cable extra de conexión.

*** La conexión se puede asegurar por medio de cualquier tipo de accesorio como el que se muestra en la imagen de referencia (no incluido).

Si tiene alguna inquietud puede consultar información acerca de nuestros productos a través de la página web: www.sylvania-colombia.com. Allí también puede solicitar información a través de un chat en vivo, o puede comunicarse al número telefónico (601) 782 5200 o por medio de nuestra dirección de correo electrónico: Servicioalcliente.co@sylvania-lighting.com