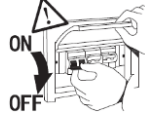


IP66	IK08	100-277 50/60Hz		80W Ta -40°C ~ +65°C	120W Ta -40°C ~ +65°C	150W Ta -40°C ~ +60°C	200W Ta -40°C ~ +55°C	
------	------	--------------------	--	-----------------------------------	------------------------------------	------------------------------------	------------------------------------	--

Lea cuidadosamente y siga todas las instrucciones y medidas de seguridad.

PRECAUCIONES Y MEDIDAS DE SEGURIDAD

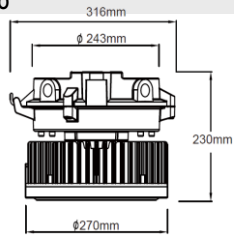
- Desconecte la alimentación eléctrica antes de instalar, realizar limpieza/mantenimiento de la luminaria.
- La instalación de la luminaria debe realizar personal calificado en este tipo de luminarias para áreas especiales.
- La luminaria se debe instalar con la tensión de alimentación y bajo las condiciones ambientales indicadas.
- Evite cubrir la luminaria con papel, tela u otro elemento mientras se encuentre encendida o conectada al sistema eléctrico
- Evite colgar o abrochar elementos a la luminaria diferentes a los diseñados para su instalación, para mantenerla sujeta firmemente a la superficie.
- Evite abrir la cubierta, desarmar la luminaria, o realizar modificaciones a la luminaria puesto que de esta forma, perderá automáticamente la garantía
- Los módulos led no son reemplazables, si los manipula perderá automáticamente la garantía
- La luminaria no es compatible con interruptores con luz piloto o sensores de dos hilos. Este accesorio está diseñado para conectarse a una caja de empalmes aprobada por UL debidamente instalada y conectada a tierra.
- Asegure que no queden cables sueltos
- Revise que la tensión de conexión de la luminaria es compatible con su sistema eléctrico antes de instalar, para evitar un evento de electrocución,



- incendio o malfuncionamiento.
- 11. Temperatura de operación, según potencia.
- 12. La luminaria tiene aislamiento Clase I y debe tener la conexión a tierra correspondiente
- 13. Instale la luminaria en un lugar ventilado, lejos de materiales corrosivos y/o explosivos, lejos de gases inflamables o de polvo con riesgo de explosión
- 14. Evite mover o impactar de forma brusca la luminaria cuando esté en funcionamiento
- 15. Asegure que el sitio donde vaya a instalar la luminaria sea adecuado y soporte el peso de la misma
- 16. No use esta luminaria para otra aplicación que no sea su uso previsto
- 17. Luminaria para uso interior
- 18. Se debe realizar mantenimiento periódico y limpieza del conjunto óptico y disipadores de calor para mantener el desempeño y vida útil del producto.
- 19. Conserve estas instrucciones para uso posterior
- 20. Cuando existe el riesgo de un rayo u otro impacto de sobretensión, se recomienda encarecidamente instalar protectores contra sobretensiones adicionales.

APARIENCIA, DIMENSIONES Y PESO

Producto
HIGH BAY SYL SECURE
(H) Altura [mm]
230 (mm)
Peso [kg]
9.35 Kg ±0.45kg*
Diámetro exterior [mm]
316 (mm)
Diámetro interior [mm]
270 (mm)



Importante: Esta luminaria es adecuada para su uso en las siguientes áreas peligrosas (clasificadas) según lo definido por el Código Eléctrico Nacional (NEC) y el Código Eléctrico Canadiense (CEC):

- Ubicaciones peligrosas
- Clase I, División 2, Grupos A, B, C, D
- Clase II, División 1, Grupos E, F, G
- Clase II, División 2, Grupos F, G
- Clase III, División 1
- Clasificaciones ambientales
- Adecuado para lugares húmedos

Consulte la placa de identificación de la luminaria para obtener información de clasificación específica, idoneidad de temperatura ambiente máxima y temperatura de funcionamiento correspondiente (código TC).

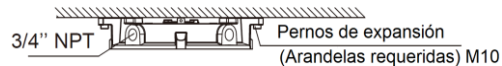
*El peso del producto varía dependiendo de la potencia seleccionada.

MONTAJE MECÁNICO DE LA LUMINARIA

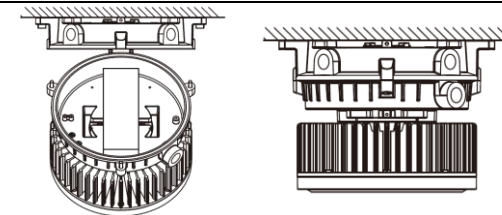
Observaciones: Se muestran distintos tipos de montajes con diferentes tipos de accesorios que pueden no estar incluidos. Verifique con su asesor.

A. INSTALACIÓN EN TECHO

1. Marque y perforo en la superficie de montaje deseada. Asegure la base con 4 pernos de expansión M10 (no incluidos) a la superficie de instalación.
Use la aperturera lateral de 3/4 de pulgada para conectar el conducto.



2. Cuelgue la luminaria en el gancho de la bisagra de la base. Conecte la alimentación de la luminaria según se indica en la última sección de este manual.



3. Asegure que todo el cableado se encuentre bien conectado en el driver. Posteriormente puede cerrar la luminaria por medio de 3 tornillos M6.

Nota: Todas las conexiones deben hacerse siguiendo los lineamientos de la sección INSTRUCCIONES DE ENSAMBLE NPT encontrada en este mismo manual para evitar filtraciones de agua o vapor de agua.

Lea cuidadosamente y siga todas las instrucciones y medidas de seguridad.

MONTAJE MECÁNICO DE LA LUMINARIA

B. INSTALACIÓN CON SOPORTE (BRACKET)

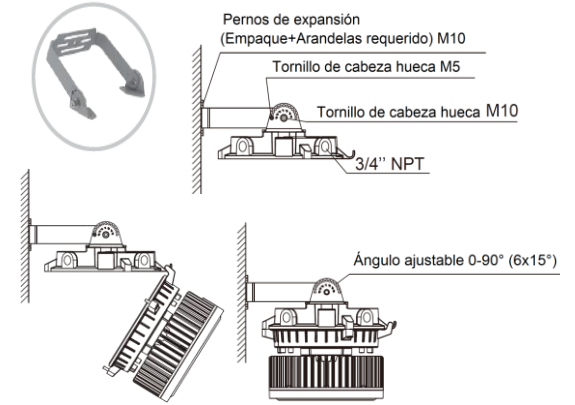
1. Asegure el soporte (incluido) y la base con 5 pernos de expansión M10 (no incluidos) directamente a la superficie o estructura de instalación. Verifique que la bisagra esté ubicada como se muestra en las imágenes.

Ajuste el ángulo en una de las 6 secciones de 15° de la bisagra y asegure la posición por medio de tornillos M5

2. Cuelgue la luminaria en el gancho de la bisagra de la base. Conecte la alimentación de la luminaria según se indica en la última sección de este manual.

3. Asegure que todo el cableado se encuentre bien conectado en el driver. Posteriormente puede cerrar la luminaria por medio de 3 tornillos M6.

Nota: Todas las conexiones deben hacerse siguiendo los lineamientos de la sección INSTRUCCIONES DE ENSAMBLE NPT encontrada en este mismo manual para evitar filtraciones de agua o vapor de agua.



C. MONTAJE EN POSTE (STANCHION 90° / 25°)

1. Enrosque de forma segura el adaptador en el conducto de tamaño NPT adecuado. Determine la orientación adecuada y apriete el tornillo de fijación M5. Asegúrese de que la junta del adaptador esté correctamente insertada en la ranura.

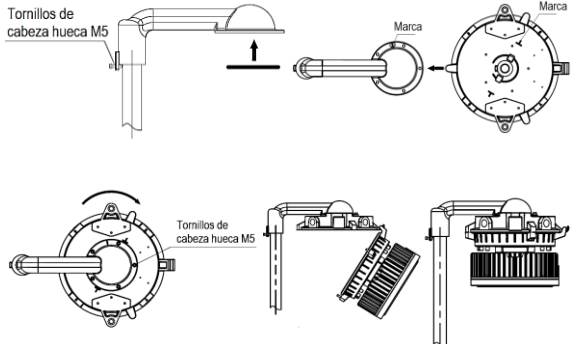
2. Cuelgue la luminaria en el adaptador, alinee como se indica en la imagen a la derecha.

3. Gire la cubierta en el sentido horario y fije el adaptador con tornillos M5 (incluidos).

4. Cuelgue la luminaria en el gancho de la bisagra de la base. Conecte la alimentación de la luminaria según se indica en la última sección de este manual.

5. Asegure que todo el cableado se encuentre bien conectado en el driver. Posteriormente puede cerrar la luminaria por medio de 3 tornillos M6.

Nota: Todas las conexiones deben hacerse siguiendo los lineamientos de la sección INSTRUCCIONES DE ENSAMBLE NPT encontrada en este mismo manual para evitar filtraciones de agua o vapor de agua.



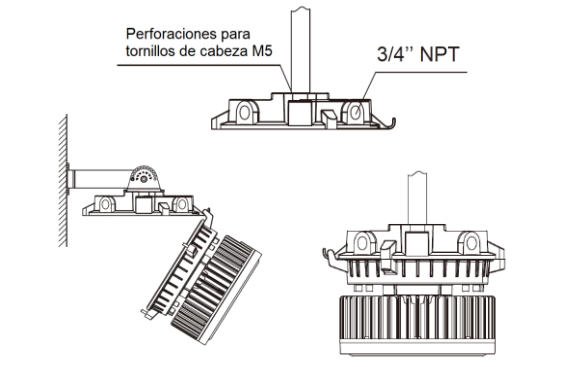
D. INSTALACIÓN COLGANTE

1. Enrosque la cubierta colgante en el conducto NPT de 3/4 de pulgada. Apriete el tornillo de fijación M5.

2. Cuelgue la luminaria en el gancho de la bisagra de la base. Conecte la alimentación de la luminaria según se indica en la última sección de este manual.

3. Asegure que todo el cableado se encuentre bien conectado en el driver. Posteriormente puede cerrar la luminaria por medio de 3 tornillos M6.

Nota: Todas las conexiones deben hacerse siguiendo los lineamientos de la sección INSTRUCCIONES DE ENSAMBLE NPT encontrada en este mismo manual para evitar filtraciones de agua o vapor de agua.

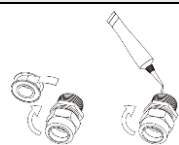


Lea cuidadosamente y siga todas las instrucciones y medidas de seguridad.

INSTRUCCIONES DE ENSAMBLE NPT

PASO 1: Inspeccione el acceso y el accesorio para asegurarse de que ambos estén libres de contaminantes y excesivas rebabas y muescas.

PASO 2: Aplique una franja de un sellador de tuberías líquido anaeróbico alrededor de las roscas macho dejando las dos primeras roscas descubiertas. Si no hay sellador líquido disponible, envuelva la cinta de teflón (ancho de 12,7 mm y grosor de 0,1 mm) de 2,5 a 3 vueltas en el sentido de las agujas del reloj, visto desde el extremo de la tubería, dejando dos roscas sin cubrir.



ADVERTENCIA: La cinta de teflón y algunos selladores de tuberías son destructivos para los componentes hidráulicos. Siempre tenga mucho cuidado y siga las recomendaciones del fabricante para la aplicación adecuada de cualquier sellador a fin de evitar la contaminación.

PASO 3: Atornille con los dedos en el acceso.



PASO 4: Apriete el accesorio con una llave a la posición correcta de giro, pasado el apriete con los dedos. Un acoplamiento total de la rosca con los accesorios correctamente ensamblados debe ser de 3,5 a 6 vueltas.

ADVERTENCIA: Nunca retroceda un accesorio de tubería instalado para lograr una alineación adecuada.

Aflojar los accesorios de tubería instalados dañará el sello y contribuirá a fugas y fallas.

(* Estándar aplicable: ASME B1.20.1-2013)



* Compruebe que todas las partes se encuentren firmemente sujetadas antes de terminar la instalación.

** Algunos accesorios mostrados en este manual pueden no estar incluidos y ser usados solamente como referencia visual para su entendimiento.

MANTENIMIENTO Y ENCERRAMIENTO

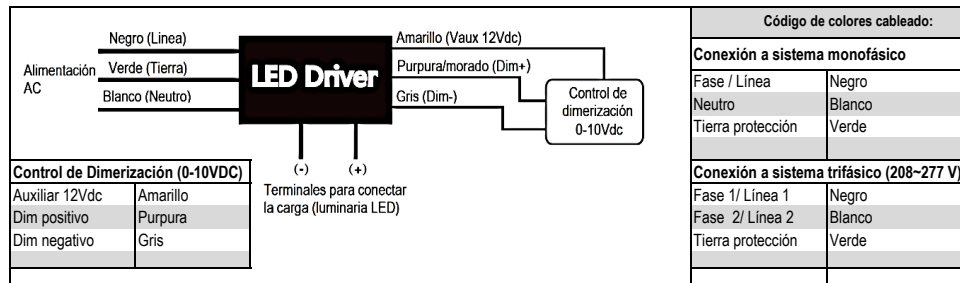
MANTENIMIENTO:

- Para evitar lesiones personales, desconecte la alimentación de la luminaria y realice el mantenimiento.
- Realice inspecciones visuales, eléctricas y mecánicas con regularidad. El entorno y la frecuencia de uso deben determinar esto. Sin embargo, se recomienda que se realicen controles al menos una vez al año.
- El lente externo debe limpiarse periódicamente para garantizar un rendimiento continuo de la luminaria. Limpie el vidrio con un paño limpio, húmedo, no abrasivo y sin pelusa. Si esto no es suficiente, use un jabón suave o un limpiador líquido.
- No utilice un limpiador abrasivo, alcalino fuerte o ácido, ya que puede producirse daños. Está absolutamente prohibido que el disolvente orgánico empape la lente.
- Inspeccione las aletas de refrigeración de la luminaria para asegurarse de que estén libres de contaminación (es decir, acumulación excesiva de polvo). Limpiar con un paño no abrasivo si es necesario.
- Verifique mecánicamente para asegurarse de que todas las piezas estén ensambladas correctamente.
- Verifique eléctricamente para asegurarse de que todas las conexiones estén limpias y apretadas.

ENCERRAMIENTO:

- Aluminio fundido a presión anodizado de alta resistencia.
- Superficie de la carcasa de pulverización electrostática duradera.
- Protección contra sobretensión y sobrecalentamiento.
- Sujetadores expuestos con acero inoxidable de calidad.
- Excelente propiedad anticorrosiva.

CONEXIÓN DE LA LUMINARIA



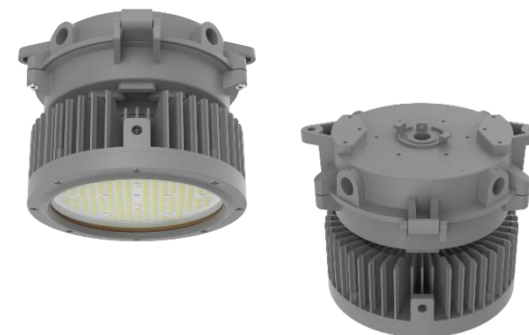
* Mantenga el suministro de energía desconectado mientras completa la conexión.

** Se recomienda siempre conectar el terminal de TIERRA, dado que este funciona como protección de la luminaria. En caso de falla si no se conecta, se puede perder la garantía.

*** Esta luminaria NO es dimerizable, por lo NO que cuenta otros cables de conexión.

Imported and distributed by / Importado y distribuido por / Importado e distribuido por: COLOMBIA: Feilo Sylvania Colombia S.A. Calle 57B Sur 72A 23, Bogotá, Colombia - NIT 800.127.132-2 • T +57 601 7825200 • servicioalcliente.co@sylvania-lighting.com COSTA RICA / CARIBE / HONDURAS / NICARAGUA: Feilo Sylvania Costa Rica S.A. Av. Elena Lahmann de Rohrmoser, Zona Industrial, San José Costa Rica. • T +506 4110 7600 • servicioalcliente.cr@sylvania-lighting.com ECUADOR: Feilo Sylvania N.V.Psje. San Carlos N53-147 y De Los Jazmines, Quito, 170138, Ecuador • T +59 3-2-2810-001 • info.ec@sylvania-lighting.com EL SALVADOR: Feilo Sylvania El Salvador, World Trade Center San Salvador, Colonia Escalón, Edificio Torre Futura Nivel 07 oficina 01., El Salvador. • PBX: +503 2239-2239 • info.sv@sylvania-lighting.com GUATEMALA: Feilo Sylvania Guatemala, S.A. 17 Avenida 50-21 zona 12. Ciudad de Guatemala. Guatemala • PBX + 502 23135300 • recepcion.guatemala@sylvania-lighting.com PANAMÁ: Feilo Sylvania Panamá S.A Parque Industrial Milla 8, tercera galera a mano derecha, después de Feduro. Rep. de Panamá • T +507 360-3100 • info.pa@sylvania-lighting.com MÉXICO: Feilo México S.A. de C.V. Av. José López Portillo #6 Bodega 2 – Nave 1 Col. Villas de San Francisco Chilpan, Tultitlán de Mariano Escobedo. Edo. México CP 54495, México • T +52 55 4627 5500.

Guía de Instalación



LED HIGH BAY SYL-SECURE