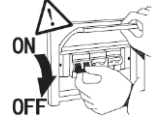


IP68	IK08	120-277 50/60Hz		Ta + 50°C - 40°C
------	------	--------------------	--	------------------------

Lea cuidadosamente y siga todas las instrucciones y medidas de seguridad.

PRECAUCIONES Y MEDIDAS DE SEGURIDAD

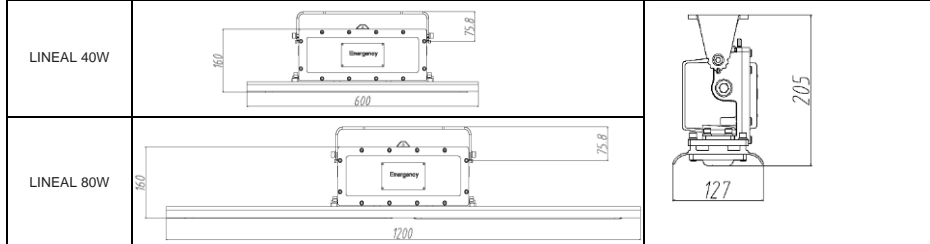
1. Desconecte la alimentación eléctrica antes de instalar, realizar limpieza o mantenimiento de la luminaria.
2. La instalación de la luminaria la debe realizar personal calificado
3. La luminaria se debe instalar con la tensión de alimentación y bajo las condiciones ambientales indicadas.
4. Evite cubrir la luminaria con papel, tela u otro elemento mientras se encuentre encendida o conectada al sistema eléctrico
5. Evite colgar o abrochar elementos a la luminaria diferentes a los diseñados para su instalación, para mantenerla sujeta firmemente a la superficie.
6. Evite abrir la cubierta, desarmar la luminaria, o realizar modificaciones a la luminaria puesto que de esta forma, perderá automáticamente la garantía
7. Los módulos led no son reemplazables, si los manipula perderá automáticamente la garantía
8. La luminaria no es compatible con interruptores con luz piloto o sensores de dos hilos.
9. Asegure que no queden cables sueltos



10. Revise que la tensión de conexión de la luminaria es compatible con su sistema eléctrico antes de instalar, para evitar un evento de electrocución, incendio o malfuncionamiento.
11. Temperatura de operación -40°C ~ +50°C
12. La luminaria tiene aislamiento Clase I y debe tener la conexión a tierra correspondiente
13. Instale la luminaria en un lugar ventilado, lejos de materiales corrosivos y/o explosivos, lejos de gases inflamables o de polvo con riesgo de explosión
14. Evite mover o impactar de forma brusca la luminaria cuando esté en funcionamiento
15. Asegure que el sitio donde vaya a instalar la luminaria sea adecuado y soporte el peso de la misma
16. No use esta luminaria para otra aplicación que no sea su uso previsto
17. Luminaria para uso interior
18. Se debe realizar mantenimiento periódico y limpieza del conjunto óptico y disipadores de calor para mantener el desempeño y vida útil del producto.
19. Conserve estas instrucciones para uso posterior

APARIENCIA, DIMENSIONES Y PESO

Producto	(H) Altura [mm]	(L) Longitud [mm]	(W) Ancho [mm]	Peso [kg]	Modulos
LINEAL 40W	205 (mm)	600 (mm)	127 (mm)	6.2 Kg	1
LINEAL 80W	205 (mm)	600 (mm)	127 (mm)	8.7 Kg	2
Guayas para suspensión	NA	2x1000 (mm) 2x400 (mm)			

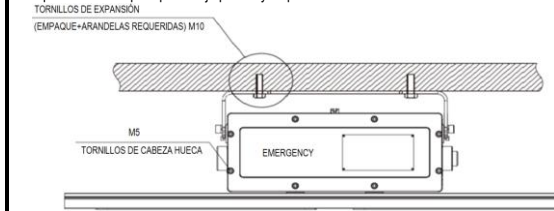


MONTAJE MECANICO DE LA LUMINARIA

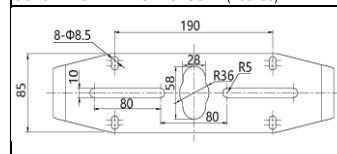
Observaciones: Se muestran 2 tipos de montajes con diferentes tipos de accesorios.

A. INSTALACION EN TECHO

*El soporte se vende por aparte bajo pedido y disponibilidad

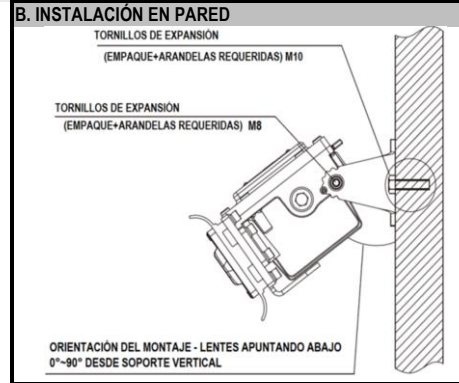


SOPORTE U LINEAL SYL-SECURE (P38288) *



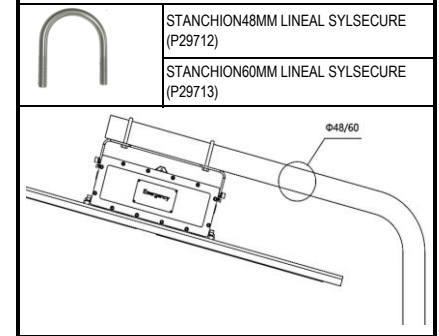
Lea cuidadosamente y siga todas las instrucciones y medidas de seguridad.

B. INSTALACION EN PARED



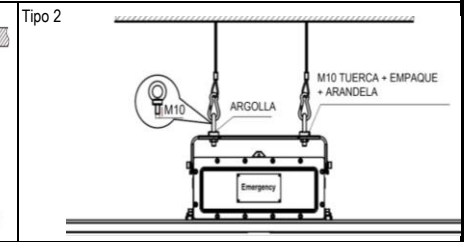
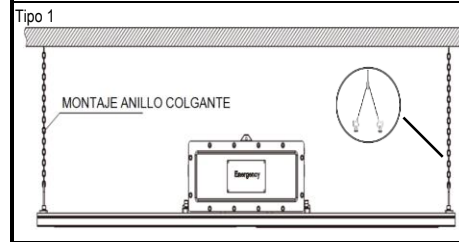
C. MONTAJE EN POSTE (STANCHION)

*El soporte se vende por aparte bajo pedido y disponibilidad



C. MONTAJE ANILLO COLGANTE

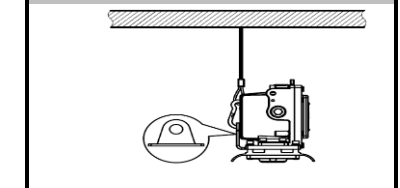
* El paquete incluye un soporte que le permitirá hacer el montaje colgante, según como se muestra en la figura mediante un par de guayas. El paquete no incluye cadenas.



D. MONTAJE COLGANTE



E. MONTAJE DE CUERDA DE SEGURIDAD



MANTENIMIENTO Y ENCERRAMIENTO

MANTENIMIENTO:

- Para evitar lesiones personales, desconecte la alimentación de la luminaria y realice el mantenimiento.
- Realice inspecciones visuales, eléctricas y mecánicas con regularidad. El entorno y la frecuencia de uso deben determinar esto. Sin embargo, se recomienda que se realicen controles al menos una vez al año.
- El lente externo debe limpiarse periódicamente para garantizar un rendimiento continuo de la luminaria. Limpie el vidrio con un paño limpio, húmedo, no abrasivo y sin pelusa. Si esto no es suficiente, use un jabón suave o un limpiador líquido.
- No utilice un limpiador abrasivo, alcalino fuerte o ácido, ya que puede producirse daños. Está absolutamente prohibido que el disolvente orgánico empape la lente.
- Inspeccione las aletas de refrigeración de la luminaria para asegurarse de que estén libres de contaminación (es decir, acumulación excesiva de polvo). Limpiar con un paño no abrasivo si es necesario.
- Verifique mecánicamente para asegurarse de que todas las piezas estén ensambladas correctamente.
- Verifique eléctricamente para asegurarse de que todas las conexiones estén limpias y apretadas.

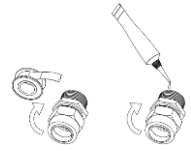
ENCERRAMIENTO:

- Aluminio fundido a presión anodizado de alta resistencia.
- Superficie de la carcasa de pulverización electrostática duradera.
- Protección contra sobretensión y sobrecalentamiento.
- Sujetadores expuestos con acero inoxidable de calidad.
- Excelente propiedad anticorrosiva.

Lea cuidadosamente y siga todas las instrucciones y medidas de seguridad.

INSTRUCCIONES DE ENSAMBLE NPT

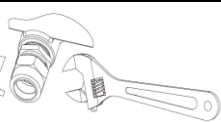
PASO 1: Inspeccione el acceso y el accesorio para asegurarse de que ambos estén libres de contaminantes y excesivas rebabas y muescas.
PASO 2: Aplique una franja de un sellador de tuberías líquido anaeróbico alrededor de las roscas macho dejando las dos primeras roscas descubiertas. Si no hay sellador líquido disponible, envuelva la cinta de teflón (ancho de 12,7 mm y grosor de 0,1 mm) de 2,5 a 3 vueltas en el sentido de las agujas del reloj, visto desde el extremo de la tubería, dejando dos roscas sin cubrir.



ADVERTENCIA: La cinta de teflón y algunos selladores de tuberías son destructivos para los componentes hidráulicos. Siempre tenga mucho cuidado y siga las recomendaciones del fabricante para la aplicación adecuada de cualquier sellador a fin de evitar la contaminación.
PASO 3: Atornille con los dedos en el acceso.



PASO 4: Apriete el accesorio con una llave a la posición correcta de giro, pasado el apriete con los dedos. Un acoplamiento total de la rosca con los accesorios correctamente ensamblados debe ser de 3,5 a 6 vueltas.
ADVERTENCIA: Nunca retroceda un accesorio de tubería instalado para lograr una alineación adecuada. Aflojar los accesorios de tubería instalados dañará el sello y contribuirá a fugas y fallas. (* Estándar aplicable: ASME B1.20.1-2013)

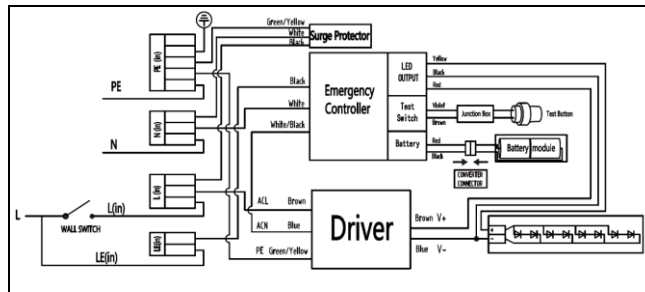
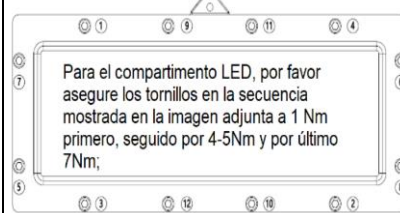


* Compruebe que todas las partes se encuentran firmemente sujetadas antes de terminar la instalación.
 ** Algunos accesorios mostrados en este manual pueden no estar incluidos y ser usados solamente como referencia visual para su entendimiento.

CONEXIÓN DE LA LUMINARIA

La luminaria debe contar con tres cables referenciados con distintos colores según si es el conector de FASE, NEUTRO o TIERRA (protección) para hacer su debida conexión a la instalación eléctrica. Ver la tabla a continuación antes de proceder.

1. Afloje los 12 tornillos M6 hexagonales de la tapa del contenedor con un torque de 7 N-m.
2. El orificio de la entrada roscada del contenedor es 3/4" NPT. Conecte con un conducto adecuado.
3. Inserte el cableado desde afuera a través del conducto y a la entrada roscada del contenedor, y entonces conecte a los terminales.
4. Conecte el cableado del circuito derivado como se indica en la tabla titulada "Código de colores cableado".
5. Conecte el conector del convertidor
6. Vuelva a colocar la tapa del contenedor y apriete los 12 tornillos M6 hexagonales con un torque de 7 N-m.
7. Compruebe que el conducto y la tapa del contenedor este bien hermético.

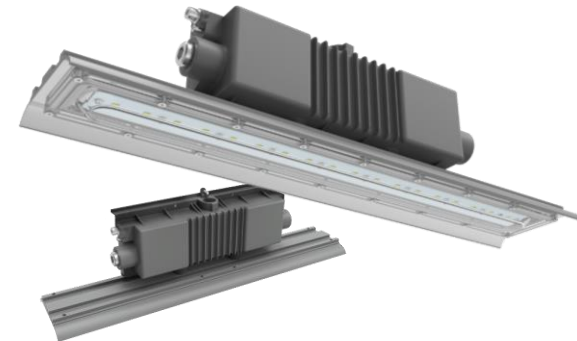


Código de colores cableado:	
Conexión a sistema monofásico	
Fase / Línea	Negro
Neutro	Blanco
Tierra protección	Verde
Línea (Interruptor pared)	Café
Conexión a sistema trifásico (208-277 V)	
Fase 1/ Línea 1	Negro
Fase 2/ Línea 2	Blanco
Tierra protección	Verde
Línea (Interruptor pared)	Café

* Mantenga el suministro de energía desconectado mientras completa la conexión.
 ** Se recomienda siempre conectar el terminal de TIERRA, dado que este funciona como protección de la luminaria. En caso de falla si no se conecta, se puede perder la garantía.
 *** Esta luminaria NO es dimerizable, por lo NO que cuenta otros cables de conexión.

Si tiene alguna inquietud puede consultar información acerca de nuestros productos a través de la página web: www.sylvania-colombia.com. Allí también puede solicitar información a través de un chat en vivo, o puede comunicarse al número telefónico (601) 782 5200 o por medio de nuestra dirección de correo electrónico: Servicioalcliente.co@sylvania-lighting.com

Guía de Instalación



LED LINEAL SYL-SECURE 40W & 80W EMERG