

IP65

IK08

100-277
50/60Hz

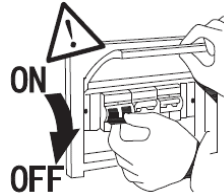


Ta
+ 45°C
- 25°C

Lea cuidadosamente y siga todas las instrucciones y medidas de seguridad.

PRECAUCIONES Y MEDIDAS DE SEGURIDAD

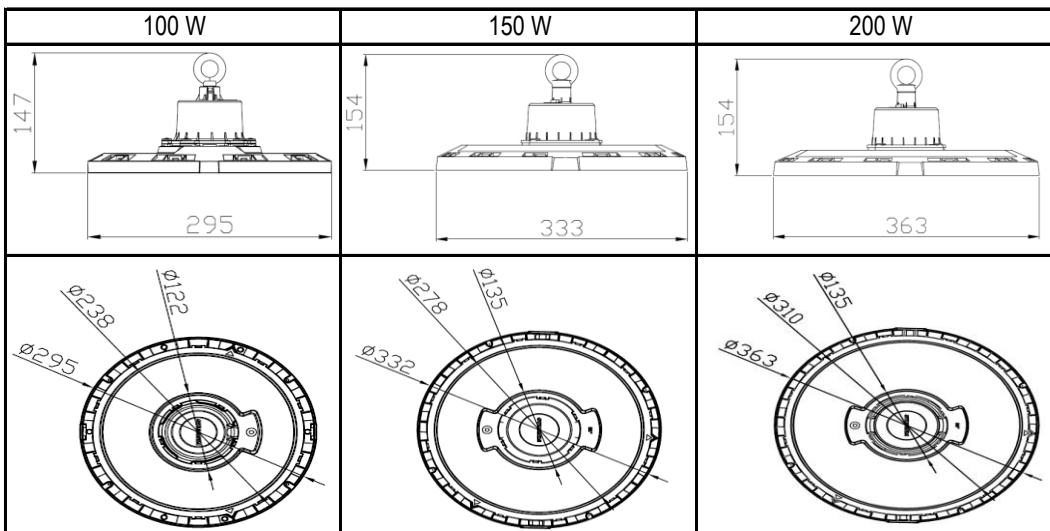
1. Desconecte la alimentación eléctrica antes de instalar, realizar limpieza o mantenimiento de la luminaria.
2. La instalación de la luminaria la debe realizar personal calificado
3. La luminaria se debe instalar con la tensión de alimentación y bajo las condiciones ambientales indicadas.
4. Evite cubrir la luminaria con papel, tela u otro elemento mientras se encuentre encendida o conectada al sistema eléctrico
5. Evite colgar o abrochar elementos a la luminaria para mantenerla sujeta firmemente a la superficie.
6. Evite abrir la cubierta, desarmar la luminaria, o realizar modificaciones a la luminaria puesto que de esta forma, perderá automáticamente la garantía
7. Los módulos led no son reemplazables, si los manipula perderá automáticamente la garantía
8. La luminaria no es compatible con interruptores con luz piloto o sensores de dos hilos.
9. Asegure que no queden cables sueltos



10. Revise que la tensión de conexión de la luminaria es compatible con su sistema eléctrico antes de instalar, para evitar un evento de electrocución, incendio o malfuncionamiento.
11. Temperatura de operación -25°C ~45°C
12. La luminaria tiene aislamiento Clase I y debe tener la conexión a tierra correspondiente
13. Instale la luminaria en un lugar ventilado, lejos de materiales corrosivos y/o explosivos, lejos de gases inflamables o de polvo con riesgo de explosión
14. Evite mover o impactar de forma brusca la luminaria cuando esté en funcionamiento
15. Asegure que el sitio donde vaya a instalar la luminaria sea adecuado y soporte el peso de la misma
16. No use esta luminaria para otra aplicación que no sea su uso previsto
17. Luminaria para uso interior
18. Se debe realizar mantenimiento periodico y limpieza del conjunto óptico y disipadores de calor para mantener el desempeño y vida útil del producto.
19. Conserve estas instrucciones para uso posterior

APARIENCIA DIMENSIONES Y PESO

Potencia (W)	D (mm)	H (mm)	Peso (Kg)
100W	Φ295	147 mm	2 Kg
150W	Φ333	154 mm	2.6 Kg
200W	Φ363	154 mm	3.1 Kg

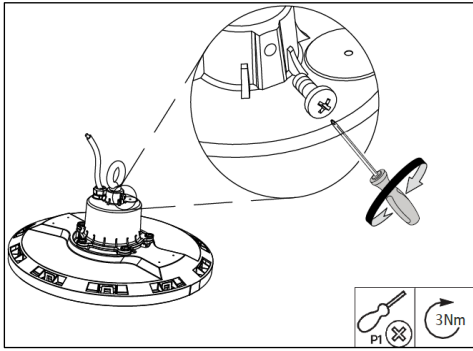


Lea cuidadosamente y siga todas las instrucciones y medidas de seguridad.

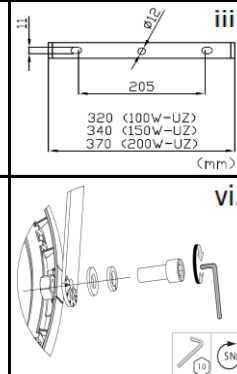
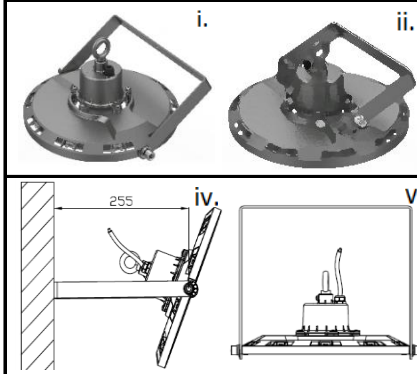
MONTAJE MECÁNICO DE LA LUMINARIA

Observaciones: Se muestran 3 tipos de montajes con diferentes tipos de accesorios.

a. Montaje con gancho: La luminaria incluye un gancho en la parte superior. 1. Verifique que el gancho se encuentra bien asegurado antes de suspender la luminaria en una guaya (no incluida). 2. Use el tornillo para ajustar/desajustar el gancho.



b. Montaje con bracket (soporte): La luminaria cuenta con disponibilidad para instalar un soporte tipo bracket (No incluido) de distintos tamaños (ver imagen i., ii. y iii.) 1. Verifique que cuenta con todas las partes requeridas para el montaje y asegúrelas a la luminaria (ver imagen vi.) 2. Una vez montado el bracket en los laterales de la luminaria, esta listo para sujetarlo a una base desde la parte superior del bracket (ver imagen iv. y v.)

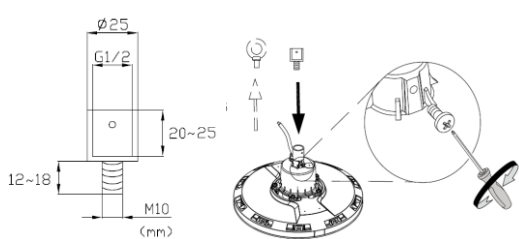


* El bracket puede ser encontrado en distintos tamaños, según se muestra en la imagen ii. dependiendo de la potencia de la luminaria.

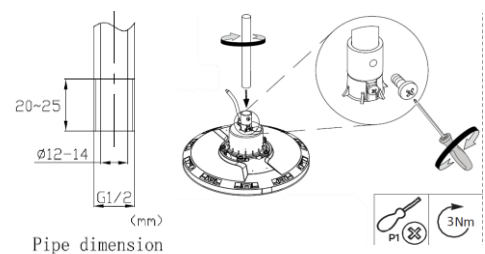
* Vista semi-lateral: Es requerido, llave bristol para ajustar todas las piezas según se muestra en el esquema. Debe incluir una rosca, arandela, tuerca y el bracket en el medio para ajustarlo.

c. Montaje sujeto a tubería con accesorio: La luminaria cuenta con disponibilidad para sujetarse desde la base a la tubería mediante un accesorio (no incluido), misma desde donde se dispone del(los) cable(s) para la conexión eléctrica. 1. Desajustar el tornillo que sujeta el gancho originalmente incluido y retirar ambas partes. 2. Ajustar el accesorio en el mismo lugar donde se encontraba el gancho.

3. Este accesorio cuenta con una abertura lateral que permite pasar el(los) cable(s) de la conexión eléctrica por el mismo para que continúen su recorrido dentro de la tubería en la instalación eléctrica.



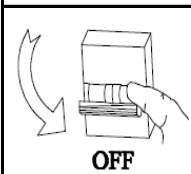
4. Finalmente, puede usar el tornillo del accesorio para asegurarlo a la tubería eléctrica. En caso que la tubería tenga encaje de rosca, puede también usarla para ajustarlo al accesorio.



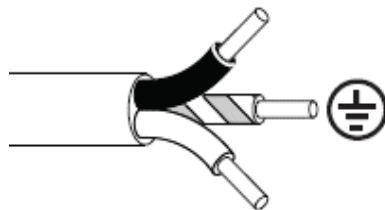
* Compruebe que todas las partes se encuentran firmemente sujetadas antes de terminar la instalación.

CONEXIÓN DE LA LUMINARIA

La luminaria debe contar con tres cables referenciados con distintos colores según si es el conector de FASE, NEUTRO o TIERRA (protección) para hacer su debida conexión a la instalación eléctrica. Ver la tabla a continuación antes de proceder.



Mantenga el suministro de energía desconectado/desactivado mientras completa la conexión.



Código de colores cableado:

Fase / Línea	Café
Tierra protección	Amarillo-Verde
Neutro	Azul

* Se recomienda siempre conectar el terminal de TIERRA, dado que este funciona como protección de la luminaria. En caso de falla si no se conecta, se puede perder la garantía.

** Esta luminaria no es dimerizable, por lo que no cuenta con algún otro cable extra de conexión.

Si tiene alguna inquietud puede consultar información acerca de nuestros productos a través de la página web: www.sylvania-colombia.com. Allí también puede solicitar información a través de un chat en vivo, o puede comunicarse al número telefónico (601) 782 5200 o por medio de nuestra dirección de correo electrónico: Servicioalcliente.co@sylvania-lighting.com