

## LED Explosion-Proof SYL SECURE

LED LINEAL SYL-SECURE 40W

P23736



Luminaria LED diseñada para ambientes con riesgo de explosión que tienen presencia de vapores, gases inflamables o polvos combustibles, ideal para entornos hostiles y severos donde puede haber presencia de humedad, alta suciedad, polvo, ambientes corrosivos y con vibración.

### CARACTERÍSTICAS

Adecuada para áreas clasificadas: Clase I, Div 2, Grupos A, B, C y D; Clase II, Div 1, Grupos E, F y G; Clase III

Chasis en aleación de aluminio sin cobre y vidrio templado resistentes a la corrosión

Alta hermeticidad IP66 y lentes de vidrio resistentes a impactos y choques térmicos

Certificación internacional UL bajo estándar UL844 (E519865)

Incluye cadena para montaje colgante (opcional montaje sobreponer y stanchion)

### APLICACIONES

Plantas de energía eléctrica / Almacenamiento industrial pesado

Fábricas de papel, Plantas de tratamiento de aguas residuales

Muelles de carga / Plataformas / Astilleros

Planta de procesamiento químico, Petroquímicas, Sector Minero

Planta de procesamiento químico, Petroquímicas, Sector Minero



**Accesorio incluido:**

Cadena para colgar



**>22 años de vida**

(Uso 12 horas al día)



**Ultra Resistente**



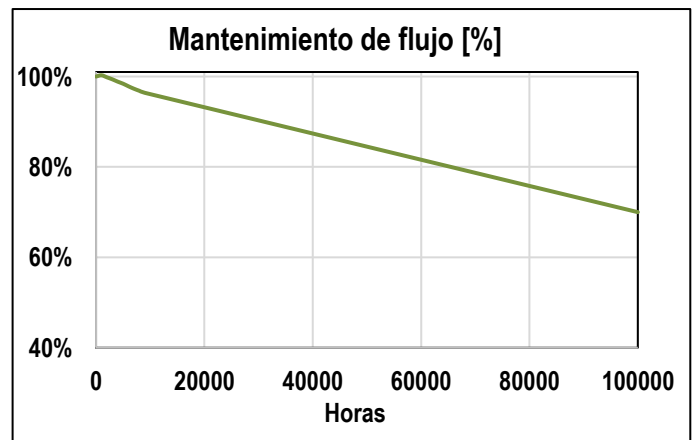
**ENCENDIDO INSTANTANEO**



### DATOS ÓPTICOS

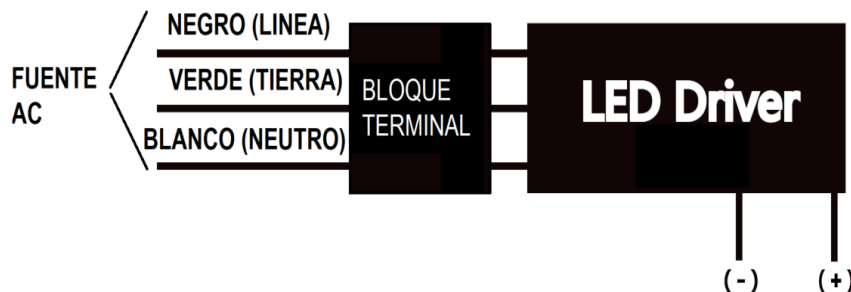
Temperatura de color	5000 K (DL)
Flujo luminoso	2740-5480 lm
Ángulo de apertura	110°
Tipo de distribución	Simétrica
Consistencia de color	SDCM <5
Reproducción de color (IRC)	>70
Vida útil*	100.000 h @ 25°C
	82.000 h @ 40°C
	75.000 h @ 50°C
Eficacia	137 lm/W
Tipo chip LED	LUXEON SMD5050
Número de chip LED	18

### MANTENIMIENTO DE FLUJO LUMINOSO



\* Vida útil estimada con mantenimiento del flujo luminoso al 70% (L70).

### DIAGRAMA DE CONEXIÓN



TERMINALES PARA LA CARGA (LUMINARIA LED)

## LED Explosion-Proof SYL SECURE

LED LINEAL SYL-SECURE 40W

P23736

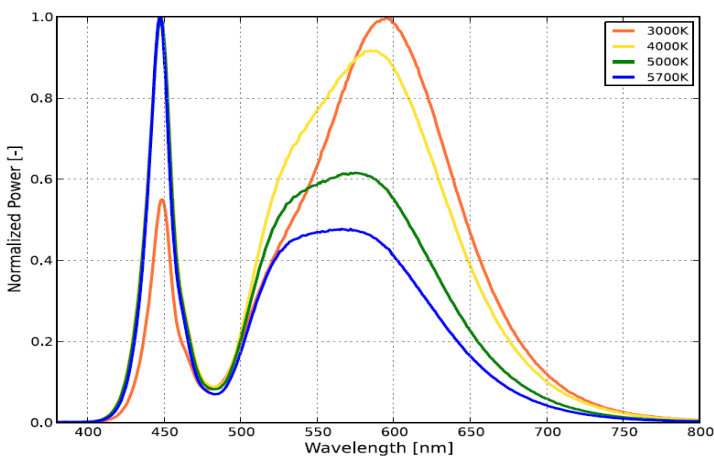
### DATOS ELÉCTRICOS

Potencia de entrada	20-40 W
Tensión de operación	120-277 V 50/60 Hz
Corriente de entrada	0.18 A @220 V
Factor de potencia	>0.95
Distorsión armónica (THD)	<20%
Tipo de driver	Corriente constante
Atenuable	NO
Tensión de salida DC	28.8V-48V
Corriente de salida DC	0.78A -1.3A

### DATOS FÍSICOS

Acabado	Gris
Grado de protección	IP66 / IK08
Dimensiones (LxWxH)	600x127x205 mm
Peso neto (Kg)	6.2 Kg
Tipo de montaje	Colgante
Chasis	Aluminio
Tipo de lentes	PC
Temperatura de operación Ta	-40°C ~ +50°C
Humedad operación ambiente	10% ~ 90% RH
Clase de Temp.	CID2:T3C; CIID1:T4A

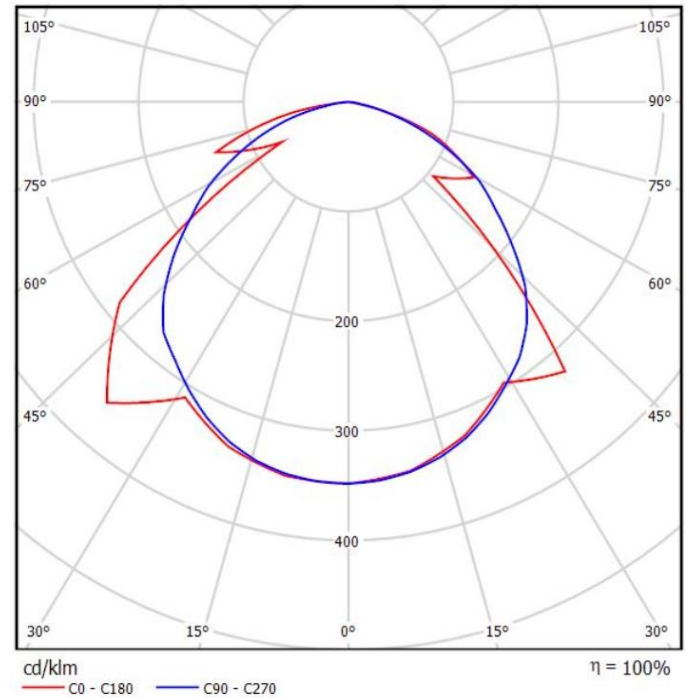
### DISTRIBUCIÓN ESPECTRAL



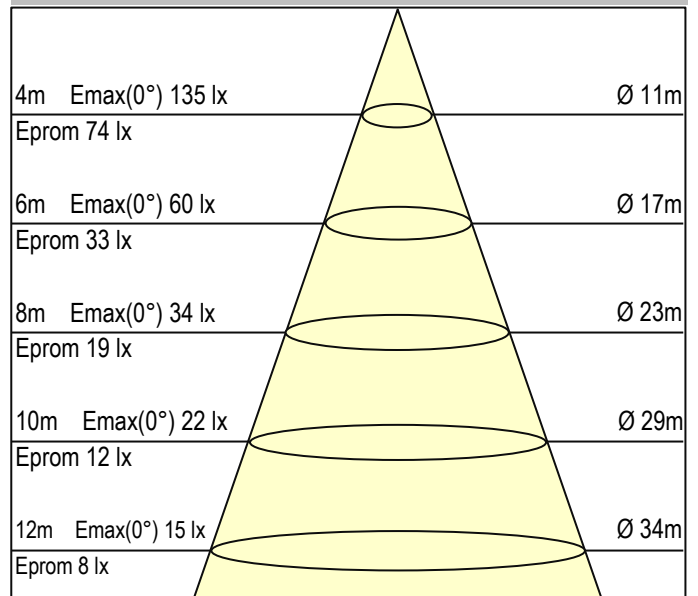
### DATOS DE EMPAQUE

Unidades por caja	1
EAN-13	770204827687
EAN-14	1770204827687

### DISTRIBUCIÓN FOTOMÉTRICA (T5)



### DISTRIBUCIÓN FOTOMÉTRICA - DIAGRAMA CÓNICO



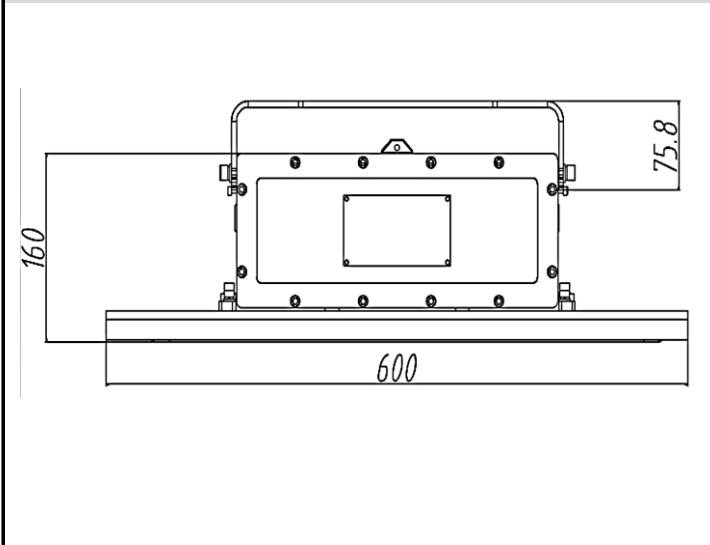
## LED Explosion-Proof SYL SECURE

LED LINEAL SYL-SECURE 40W

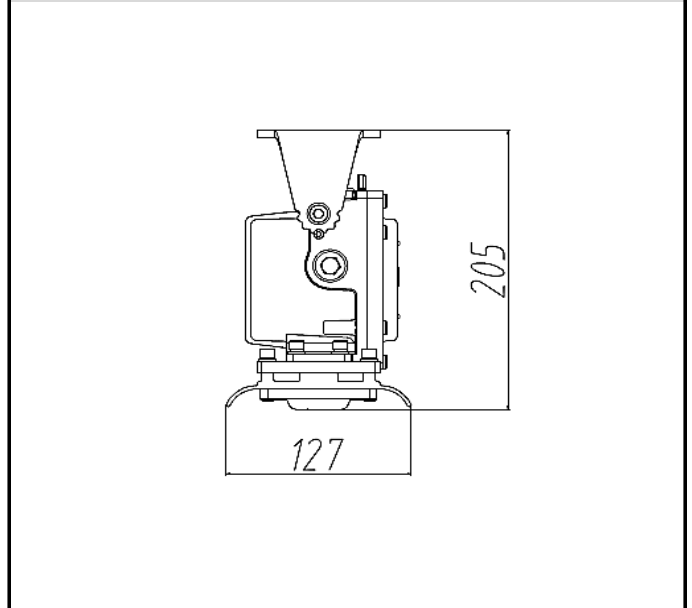
P23736

### ESQUEMA PRODUCTO

#### Vista frontal



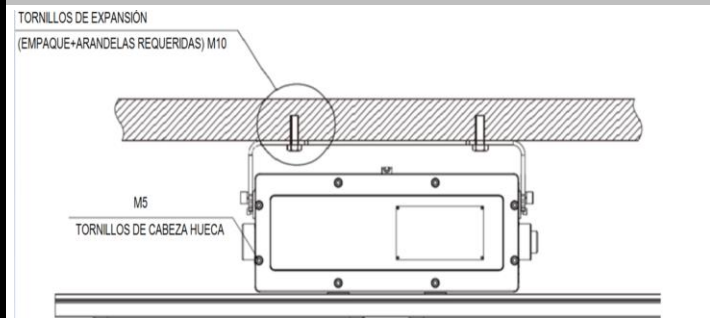
#### Vista inferior



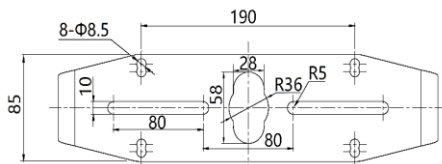
### ACCESORIOS Y MONTAJES

\* Los accesorios a continuación mostrados **NO SE INCLUYEN** con la compra del producto. Puede verificar con su asesor comercial si los puede obtener por aparte.

#### A. INSTALACIÓN EN TECHO



#### SOPORTE U LINEAL SYL-SECURE (NO INCLUIDO) \*



#### B. MONTAJE ANILLO COLGANTE

