

## LED Explosion-Proof SYL SECURE LED FLOOD LIGHT SYL-SECURE100W P23743



Luminaria LED diseñada para ambientes con riesgo de explosión que tienen presencia de vapores, gases inflamables o polvos combustibles, ideal para entornos hostiles y severos donde puede haber presencia de humedad, alta suciedad, polvo, ambientes corrosivos y con vibración.

### CARACTERÍSTICAS

Adecuada para áreas clasificadas: Clase I, Div 2, Grupos A, B, C y D; Clase II, Div 2, Grupos F y G; Clase III; Opcional: Clase I, Div 1, Grupos C y D

Chasis en aleación de aluminio sin cobre y vidrio templado resistentes a la corrosión

Alta hermeticidad IP66 y lentes de vidrio resistentes a impactos y choques térmicos

Certificación internacional UL bajo estándar UL844 (E519865)

Incluye soporte en U para montaje sobreponer muro/techo (opcional montaje Stanchion)

### APLICACIONES

Plantas de energía eléctrica / Almacenamiento industrial pesado

Fábricas de papel, Plantas de tratamiento de aguas residuales

Muelles de carga / Plataformas / Astilleros

Planta de procesamiento químico, Petroquímicas, Sector Minero

#### Accesorio incluido:

Soporte en U de acero inoxidable



>22 años  
de vida  
(Uso 12 horas al día)



Ultra  
Resistente



ENCENDIDO  
INSTANTANEO

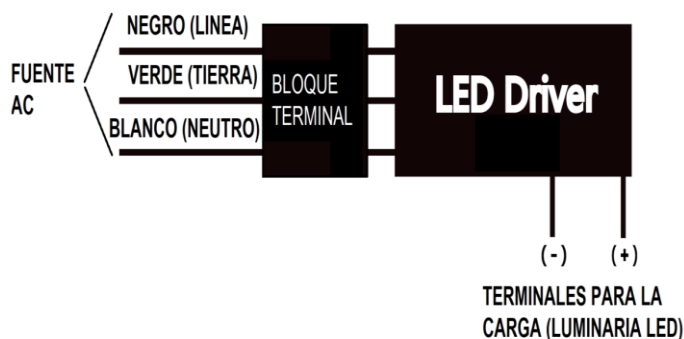


### DATOS ÓPTICOS

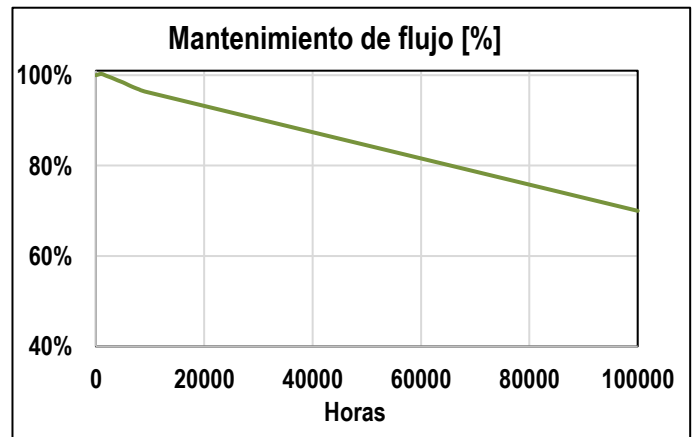
Temperatura de color	5000 K (DL)
Flujo luminoso	5200-13000 lm
Ángulo de apertura	60°
Tipo de distribución	Simétrica
Consistencia de color	SDCM <5
Reproducción de color (IRC)	>70
Vida útil*	100.000 h @ 25°C
	70.000 h @ 40°C
	42.000 h @ 55°C
Eficacia	130 lm/W
Tipo chip LED	OSRAM OSOLON SQ M2
Número de chip LED	54

\* Vida útil estimada con mantenimiento del flujo luminoso al 70% (L70).

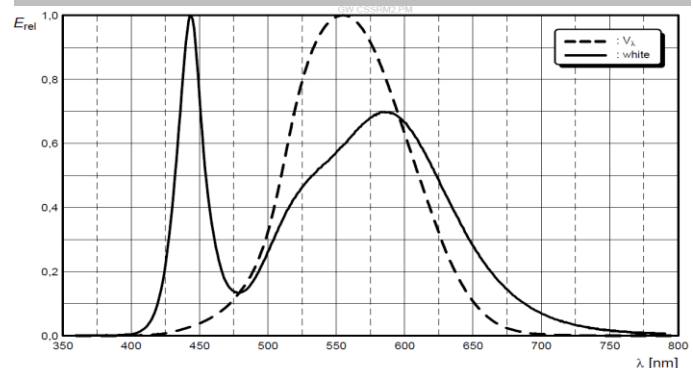
### DIAGRAMA DE CONEXIÓN



### MANTENIMIENTO DE FLUJO LUMINOSO

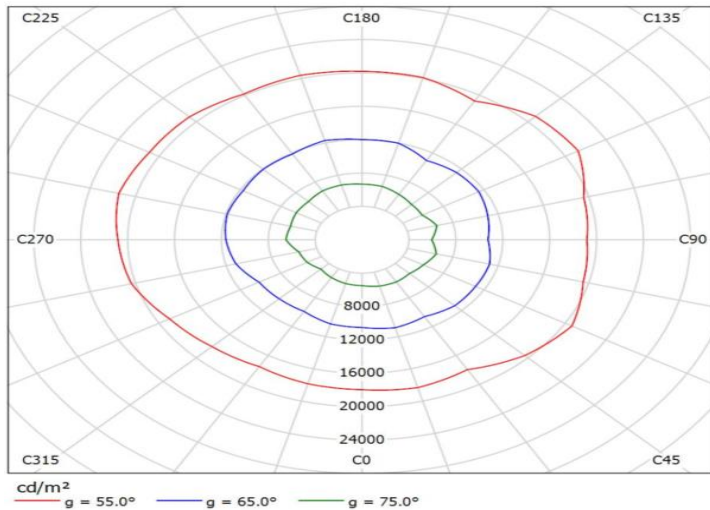


### DISTRIBUCIÓN ESPECTRAL

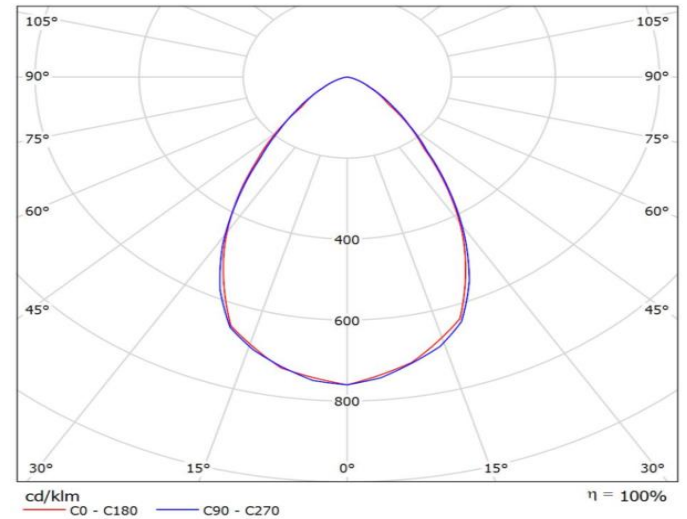


## LED Explosion-Proof SYL SECURE LED FLOOD LIGHT SYL-SECURE100W P23743

### DIAGRAMA DE DENSIDAD LUMÍNICA



### DISTRIBUCIÓN FOTOMÉTRICA (T5)



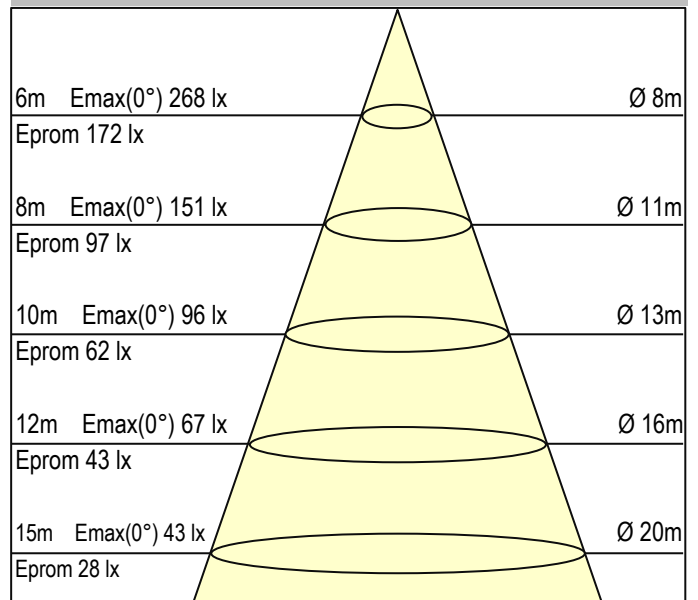
### DATOS ELÉCTRICOS

Potencia de entrada	40-100 W
Tensión de operación	120-277 V 50/60 Hz
Corriente de entrada	0.45 A @220 V
Factor de potencia	>0.95
Distorsión armónica (THD)	<20%
Tipo de driver	Corriente constante
Atenuable	NO
Tensión de salida DC	24V-48V
Corriente de salida DC	1.25A - 2A

### DATOS FÍSICOS

Acabado	Gris
Grado de protección	IP66 / IK09
Dimensiones (LxWxH)	328x271x239 mm
Peso neto (Kg)	15.3 Kg
Tipo de montaje	Sobreponer Muro/Techo
Chasis	Aluminio
Tipo de lentes	Vidrio Templado
Temperatura de operación Ta	-40°C ~ +60°C
Humedad operación ambiente	5% ~ 95% RH
Clase de Temp.	T4A

### DISTRIBUCIÓN FOTOMÉTRICA - DIAGRAMA CÓNICO



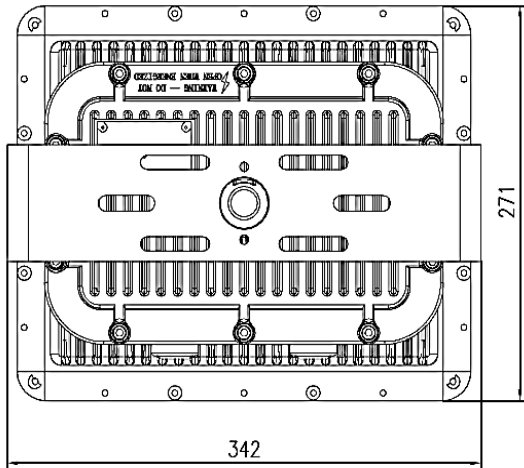
### DATOS DE EMPAQUE

Unidades por caja	1
EAN-13	770204823743
EAN-14	1770204823743

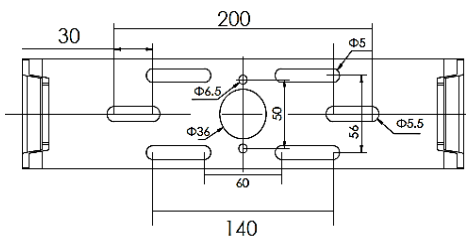
## LED Explosion-Proof SYL SECURE LED FLOOD LIGHT SYL-SECURE100W P23743

### ESQUEMA PRODUCTO

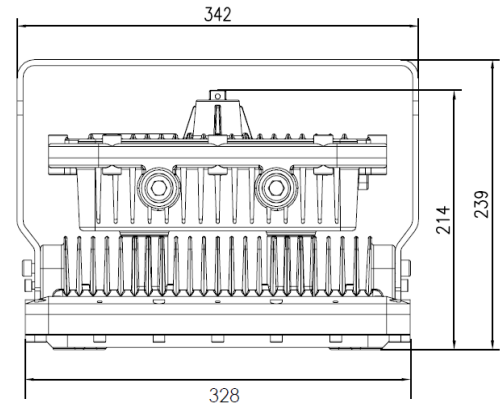
#### Vista superior



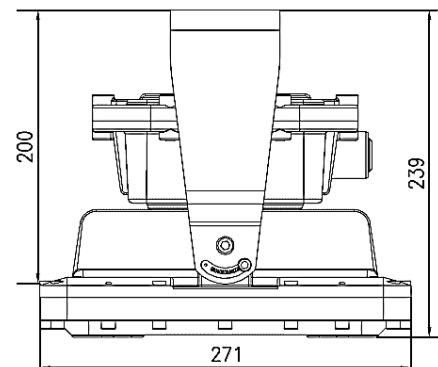
#### SOPORTE U LINEAL SYL-SECURE



#### Vista Frontal



#### Vista Superior

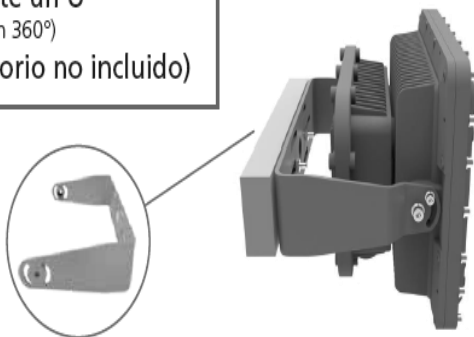


### ACCESORIOS Y MONTAJES

\* Los accesorios a continuación mostrados **NO SE INCLUYEN** con la compra del producto. Puede verificar con su asesor comercial si los puede obtener por aparte.

#### A. INSTALACIÓN EN TECHO / MURO

Soporte un U  
(Rotación 360°)  
(accesorio no incluido)



#### B. MONTAJE COLGANTE

