

LED Explosion-Proof SYL SECURE LED FLOOD LIGHT SYL-SECURE150W P23744



Luminaria LED diseñada para ambientes con riesgo de explosión que tienen presencia de vapores, gases inflamables o polvos combustibles, ideal para entornos hostiles y severos donde puede haber presencia de humedad, alta suciedad, polvo, ambientes corrosivos y con vibración.

CARACTERÍSTICAS

Adecuada para áreas clasificadas: Clase I, Div 2, Grupos A, B, C y D; Clase II, Div 2, Grupos F y G; Clase III; Opcional: Clase I, Div 1, Grupos C y D

Chasis en aleación de aluminio sin cobre y vidrio templado resistentes a la corrosión

Alta hermeticidad IP66 y lentes de vidrio resistentes a impactos y choques térmicos

Certificación internacional UL bajo estándar UL844 (E519865)

Incluye soporte en U para montaje sobreponer muro/techo (opcional montaje Stanchion)

APLICACIONES

Plantas de energía eléctrica / Almacenamiento industrial pesado

Fábricas de papel, Plantas de tratamiento de aguas residuales

Muelles de carga / Plataformas / Astilleros

Planta de procesamiento químico, Petroquímicas, Sector Minero

Accesorio incluido:

Soporte en U de acero inoxidable



>22 años
de vida
(Uso 12 horas al día)



Ultra
Resistente



ENCENDIDO
INSTANTANEO

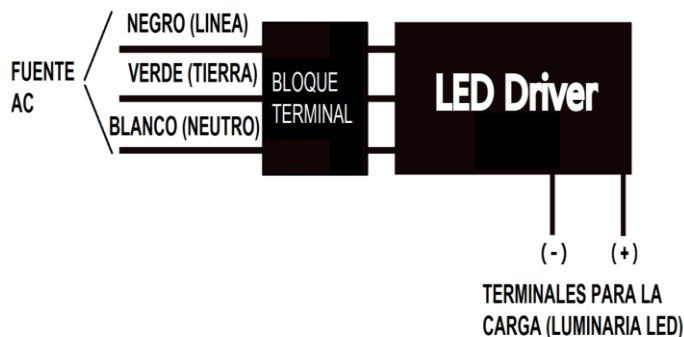


DATOS ÓPTICOS

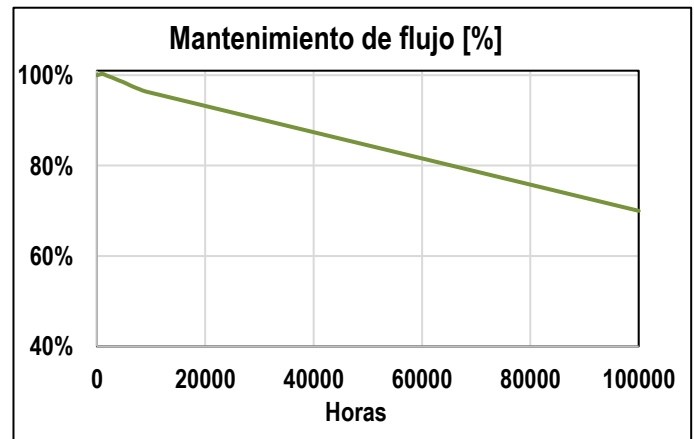
Temperatura de color	5000 K (DL)
Flujo luminoso	7800-19500 lm
Ángulo de apertura	60°
Tipo de distribución	Simétrica
Consistencia de color	SDCM <5
Reproducción de color (IRC)	>70
Vida útil*	100.000 h @ 25°C
	70.000 h @ 40°C
	42.000 h @ 55°C
Eficacia	130 lm/W
Tipo chip LED	OSRAM OSOLON SQ M2
Número de chip LED	54

* Vida útil estimada con mantenimiento del flujo luminoso al 70% (L70).

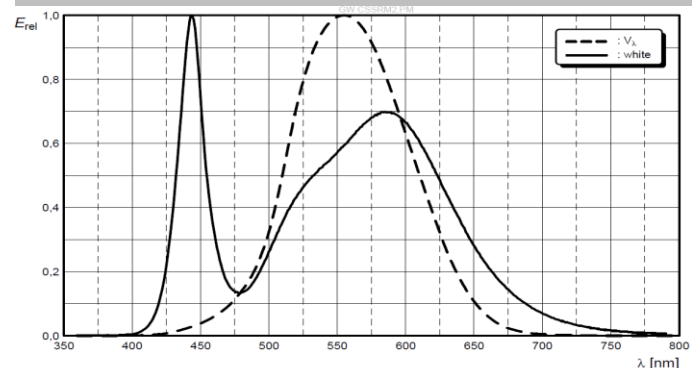
DIAGRAMA DE CONEXIÓN



MANTENIMIENTO DE FLUJO LUMINOSO

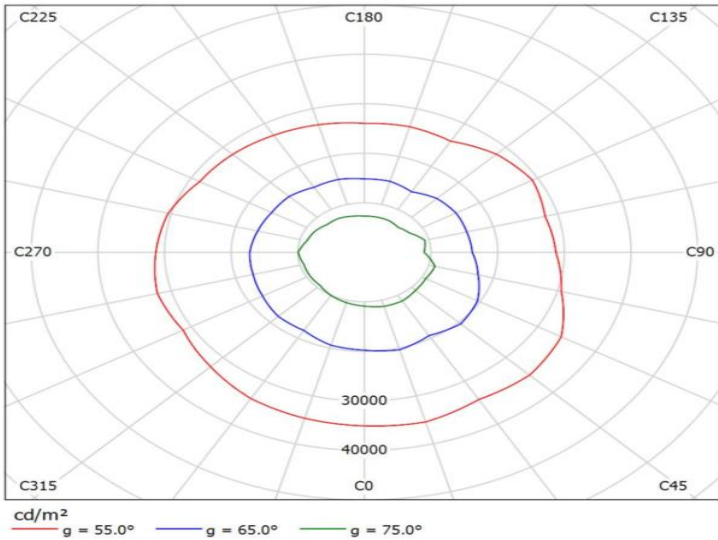


DISTRIBUCIÓN ESPECTRAL

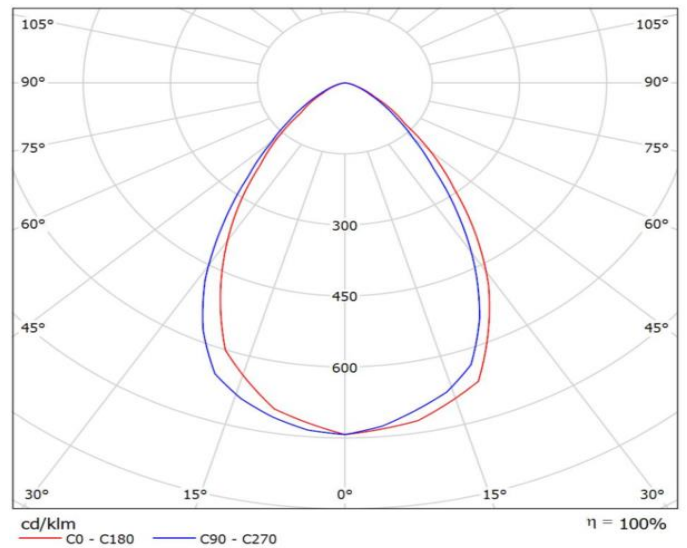


LED Explosion-Proof SYL SECURE LED FLOOD LIGHT SYL-SECURE150W P23744

DIAGRAMA DE DENSIDAD LUMÍNICA



DISTRIBUCIÓN FOTOMÉTRICA (T5)



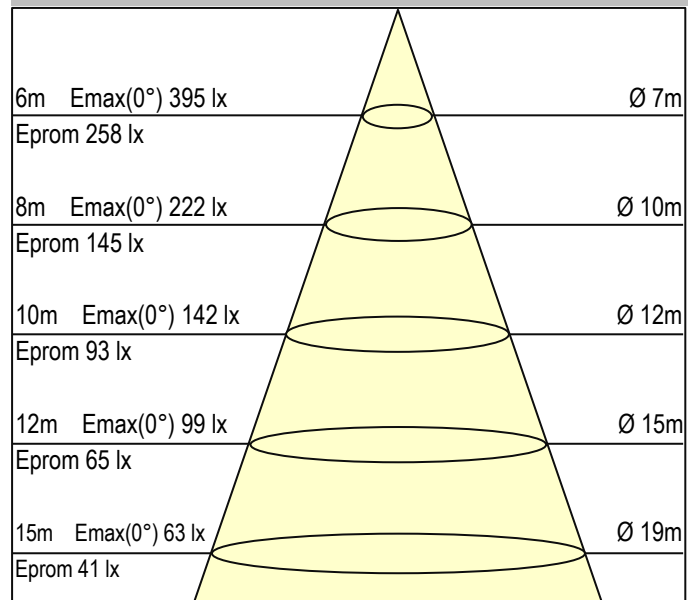
DATOS ELÉCTRICOS

Potencia de entrada	60-150 W
Tensión de operación	120-277 V 50/60 Hz
Corriente de entrada	0.68 A @220 V
Factor de potencia	>0.95
Distorsión armónica (THD)	<20%
Tipo de driver	Corriente constante
Atenuable	NO
Tensión de salida DC	24V-48V
Corriente de salida DC	1.92A - 3.2A

DATOS FÍSICOS

Acabado	Gris
Grado de protección	IP66 / IK09
Dimensiones (LxWxH)	328x271x239 mm
Peso neto (Kg)	15.5 Kg
Tipo de montaje	Sobreponer Muro/Techo
Chasis	Aluminio
Tipo de lentes	Vidrio Templado
Temperatura de operación Ta	-40°C ~ +60°C
Humedad operación ambiente	5% ~ 95% RH
Clase de Temp.	T4A

DISTRIBUCIÓN FOTOMÉTRICA - DIAGRAMA CÓNICO



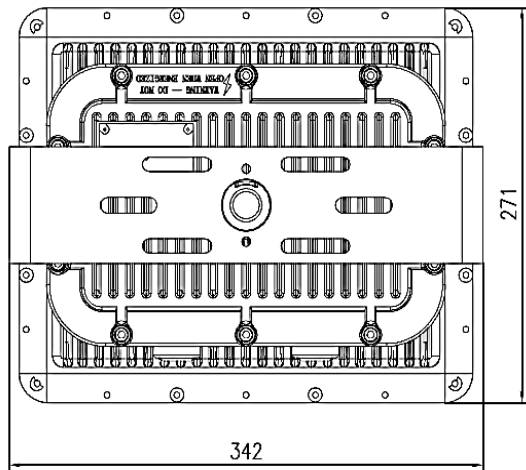
DATOS DE EMPAQUE

Unidades por caja	1
EAN-13	770204823744
EAN-14	1770204823744

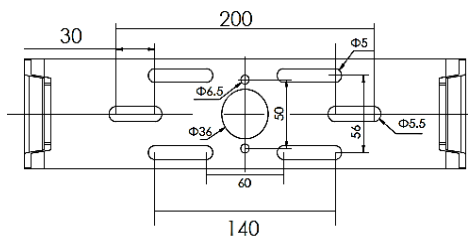
LED Explosion-Proof SYL SECURE LED FLOOD LIGHT SYL-SECURE150W P23744

ESQUEMA PRODUCTO

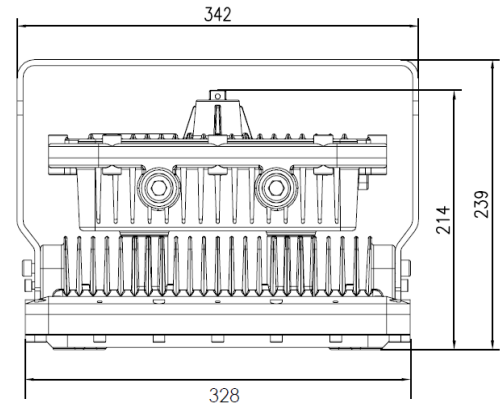
Vista superior



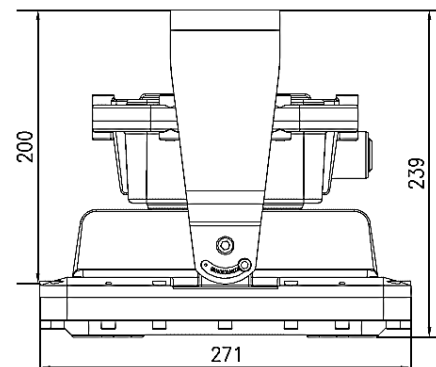
SOPORTE U LINEAL SYL-SECURE



Vista Frontal



Vista Superior

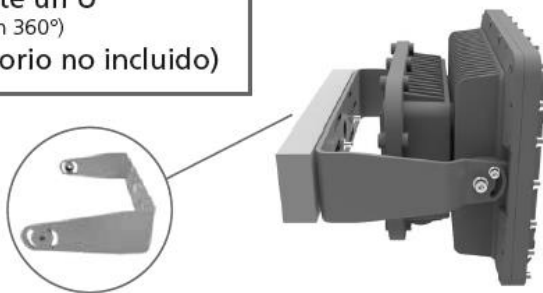


ACCESORIOS Y MONTAJES

* Los accesorios a continuación mostrados **NO SE INCLUYEN** con la compra del producto. Puede verificar con su asesor comercial si los puede obtener por aparte.

A. INSTALACIÓN EN TECHO / MURO

Soporte un U
(Rotación 360°)
(accesorio no incluido)



B. MONTAJE COLGANTE

