

## LED Explosion-Proof SYL SECURE

LED HIGH BAY SYL-SECURE 80W

P23951



Luminaria LED diseñada para ambientes con riesgo de explosión que tienen presencia de vapores, gases inflamables o polvos combustibles, ideal para entornos hostiles y severos donde puede haber presencia de humedad, alta suciedad, polvo, ambientes corrosivos y con vibración.

### CARACTERÍSTICAS

Adecuada para áreas clasificadas: Clase I, Div 2, Grupos A, B, C y D; Clase II, Div 1, Grupos E, F y G; Clase II, Div 2, Grupos F y G; Clase III.

Chasis en aleación de aluminio sin cobre y vidrio templado resistentes a la corrosión

Alta hermeticidad IP66 y lentes de vidrio resistentes a impactos y choques térmicos

Certificación internacional ETL bajo estándar UL844 (5019935)

Incluye soporte en U para montaje sobreponer muro (opcional montaje Stanchion/Colgante)

### APLICACIONES

Plantas de energía eléctrica / Almacenamiento industrial pesado

Fábricas de papel, Plantas de tratamiento de aguas residuales

Muelles de carga / Plataformas / Astilleros

Planta de procesamiento químico, Petroquímicas, Sector Minero

Accesorio incluido:

Soporte en U de acero inoxidable



>22 años de vida

(Uso 12 horas al día)



Ultra Resistente



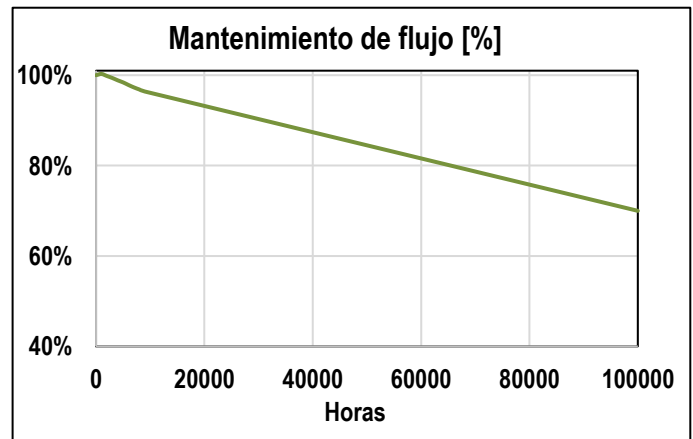
ENCENDIDO INSTANTANEO



### DATOS ÓPTICOS

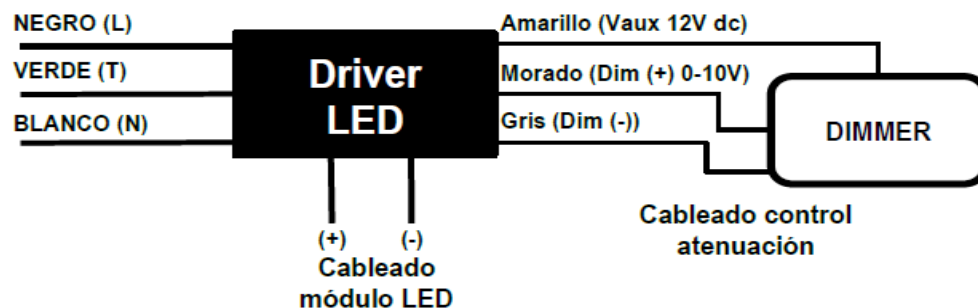
Temperatura de color	5000 K (DL)
Flujo luminoso	4500-12000 lm
Ángulo de apertura	100°
Tipo de distribución	T5 Opc:T1
Consistencia de color	SDCM <5
Reproducción de color (IRC)	>70
Vida útil*	100.000 h @ 25°C
	69.000 h @ 40°C
	40.000 h @ 55°C
Eficacia	150 lm/W
Tipo chip LED	LUXO SMD3030
Número de chip LED	102

### MANTENIMIENTO DE FLUJO LUMINOSO



\* Vida útil estimada con mantenimiento del flujo luminoso al 70% (L70).

### DIAGRAMA DE CONEXIÓN



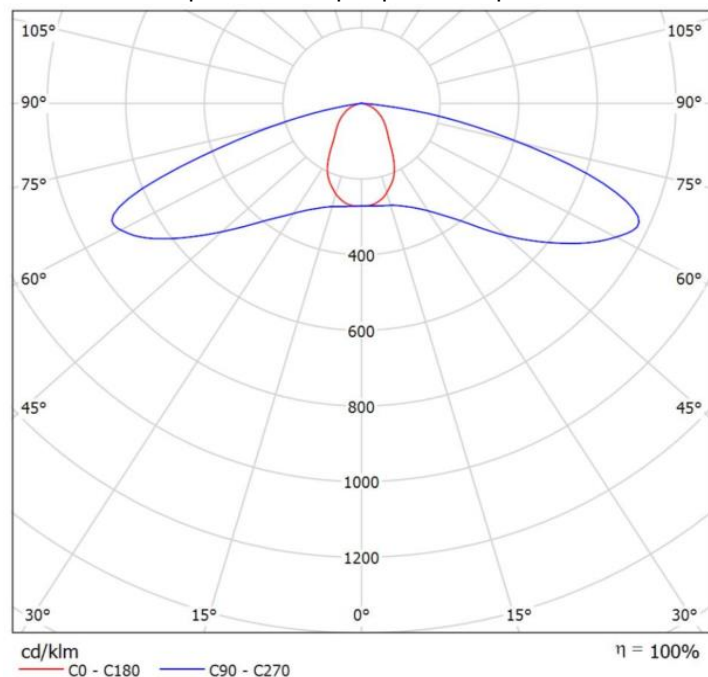
## LED Explosion-Proof SYL SECURE

LED HIGH BAY SYL-SECURE 80W

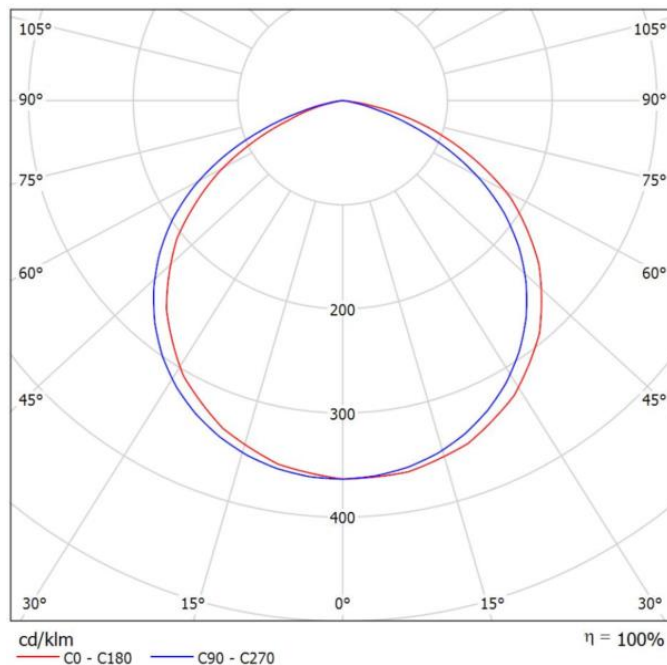
P23951

### DISTRIBUCIÓN FOTOMÉTRICA (T1)

Distribución disponible solo por pedido especial



### DISTRIBUCIÓN FOTOMÉTRICA (T5)



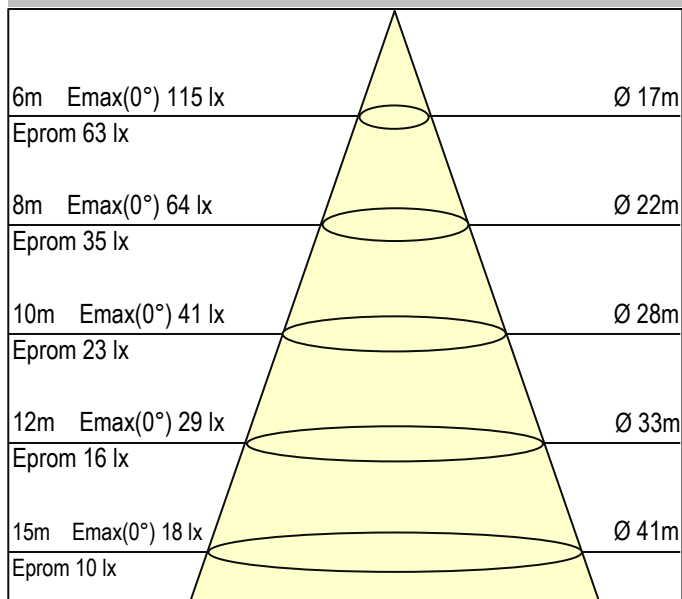
### DATOS ELÉCTRICOS

Potencia de entrada	30-80 W
Tensión de operación	100-277 V 50/60 Hz
Corriente de entrada	0.36 A @220 V
Factor de potencia	>0.95
Distorsión armónica (THD)	<20%
Tipo de driver	Corriente constante
Atenuable	0-10V
Tensión de salida DC	31V-50V
Corriente de salida DC	2A-3.2A

### DATOS FÍSICOS

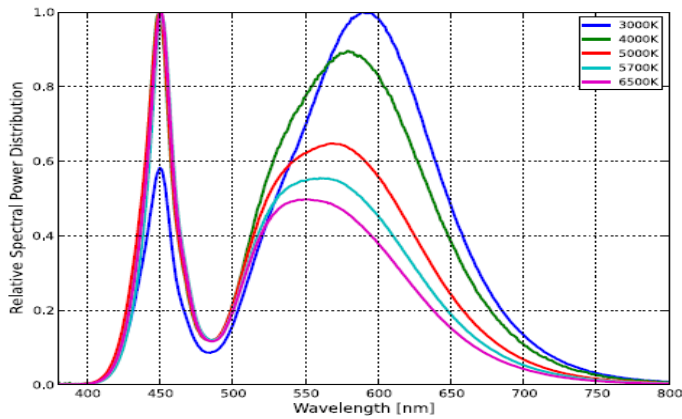
Acabado	Gris
Grado de protección	IP66 / IK08
Dimensiones (ΦxH)	316x230 mm
Peso neto (Kg)	8.9 Kg
Tipo de montaje	Sobreponer
Chasis	Aluminio
Tipo de lentes	PC
Temperatura de operación Ta	-40°C ~ +65°C
Humedad operación ambiente	10% ~ 90% RH
Clase de Temp.	T4A

### DISTRIBUCIÓN FOTOMÉTRICA - DIAGRAMA CÓNICO

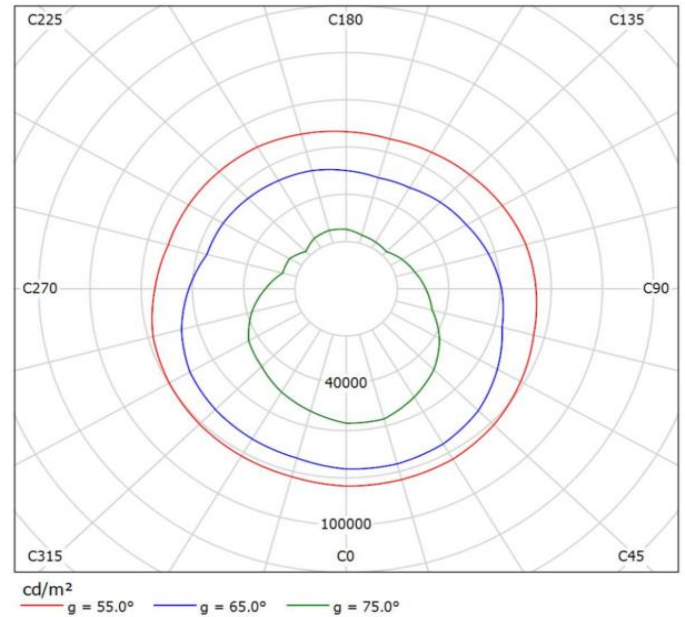


## LED Explosion-Proof SYL SECURE LED HIGH BAY SYL-SECURE 80W P23951

### DISTRIBUCIÓN ESPECTRAL



### DIAGRAMA DE DENSIDAD LUMÍNICA (T5)

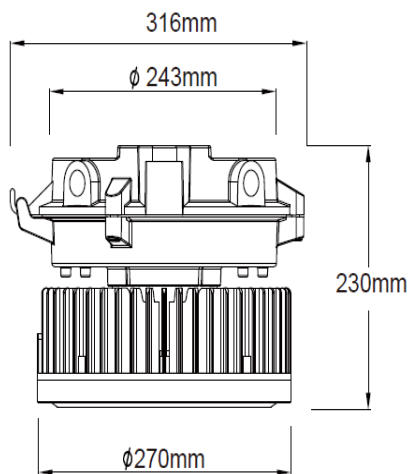


### DATOS DE EMPAQUE

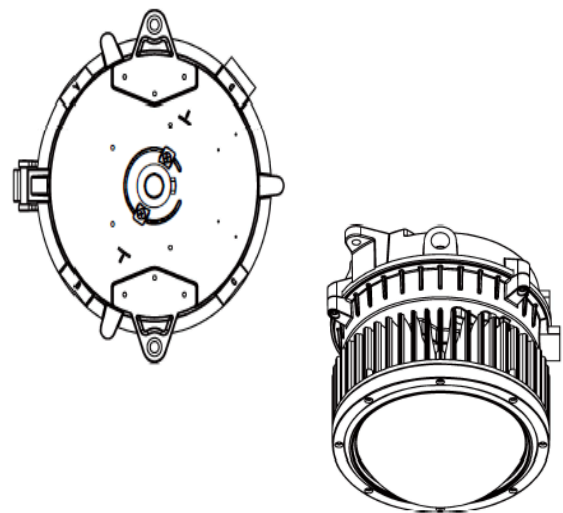
Unidades por caja	1
EAN-13	770204823951
EAN-14	1770204823951

### ESQUEMA PRODUCTO

#### Vista frontal



#### Vista superior/ Inferior



## LED Explosion-Proof SYL SECURE

LED HIGH BAY SYL-SECURE 80W

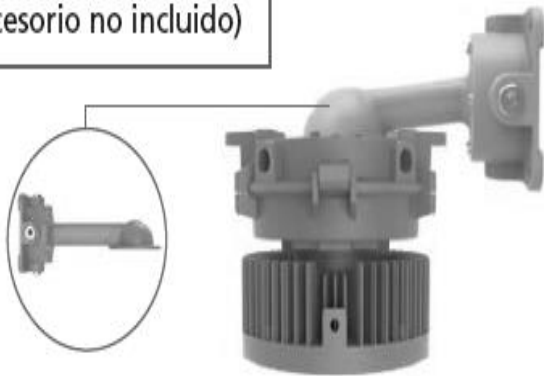
P23951

### ACCESORIOS Y MONTAJES

\* Los accesorios a continuación mostrados **NO SE INCLUYEN** con la compra del producto. Puede verificar con su asesor comercial si los puede obtener por aparte.

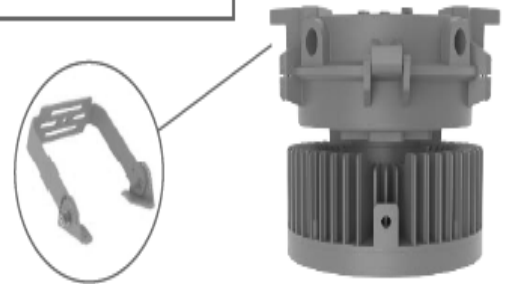
#### A. INSTALACIÓN EN MURO 90°

Accesorio muro  
(accesorio no incluido)



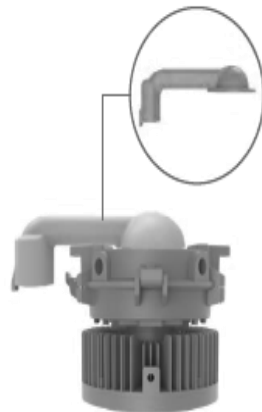
#### B. MONTAJE TECHO / MURO

Soporte un U  
(Acero inoxidable)  
(accesorio incluido)



#### C. MONTAJE EN POSTE (STANCHION)

Accesorio ángulos  
25° y 90°  
(accesorio no incluido)



Ángulo	NPT	Ø Ext. Poste
25°/90°	1.25"	1.66"
25°/90°	1.5"	1.9"

#### D. MONTAJE COLGANTE

