

LED BALA

LED BALA 30W NW MV JUPITER
P25267



Luminaria tipo Bala LED recesada con driver independiente. Montaje de incrustar en cielo raso, con resortes de fijación. Proyección uniforme de la luz con bajo deslumbramiento, reduce los costos de consumo de energía y de mantenimiento.

CARACTERÍSTICAS

Diseño moderno con fuente LED SMD y difusor recesado
Liviana con disipador de calor fabricado en aluminio inyectado
Ganchos de sujeción con resorte para fácil instalación
Certificaciones RETILAP

APLICACIONES

Iluminación general en pasillos
Áreas comerciales y de oficinas
Instalaciones educativas y auditorios



13 años de vida
(Uso 10 horas al día)



Ultra Confort



ENCENDIDO INSTANTANEO



DATOS ÓPTICOS

Temperatura de color	4000 K (NW)
Flujo luminoso	2900 lm
Ángulo de apertura	70°
Tipo de distribución	Directa simétrica
Reproducción de color (IRC)	>80
Vida útil	50000 h L70
Eficacia	97 lm/W

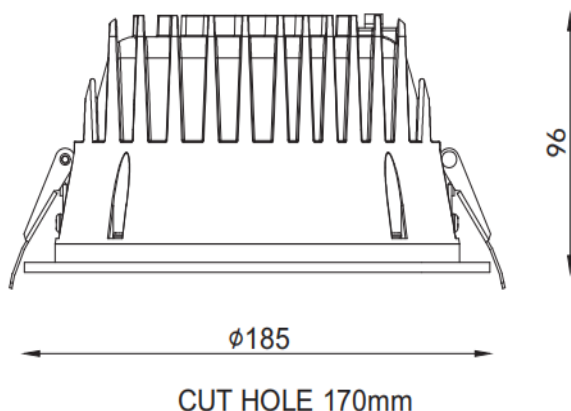
DATOS FÍSICOS

Acabado	Pintura Blanca
Grado de protección IP	IP20
Dimensiones (DxH)	Φ185*95 mm
Diametro de corte	Φ170 mm
Tipo de montaje	Incrustar
Chasis	Aluminio
Óptica	Difusor Opalizado
Temperatura de operación Ta	-10°C ~ +40°C

DATOS ELÉCTRICOS

Potencia de entrada	30 W
Tensión de operación	100-277 V 50/60 Hz
Corriente de entrada	0.25 A @ 120 V
Factor de potencia	>0.90
Distorsión armónica (THD)	<20%
Tipo de driver	Independiente CC
Atenuable	NO (Opcional S/P)

DIMENSIONES



FOTOMETRÍA

