

Luminarias LED Lineal

LED LINEAL ECO 32W DL MV

P26774

Luminaria lineal LED con driver integrado, distribución de luz homogénea sin sombras, proporciona un sistema de iluminación limpio y sencillo.



CARACTERÍSTICAS

Diseño ultradelgado con strip LED y difusor opalizado
Fácil instalación

APLICACIONES

Iluminación residencial



DATOS ÓPTICOS

Temperatura de color	6500 K (DL)
Flujo luminoso	2600 lm
Ángulo de apertura	180°
Tipo de distribución	Directa simétrica
Reproducción de color (IRC)	>70
Vida útil	25000 h L70
Eficacia	81 lm/W

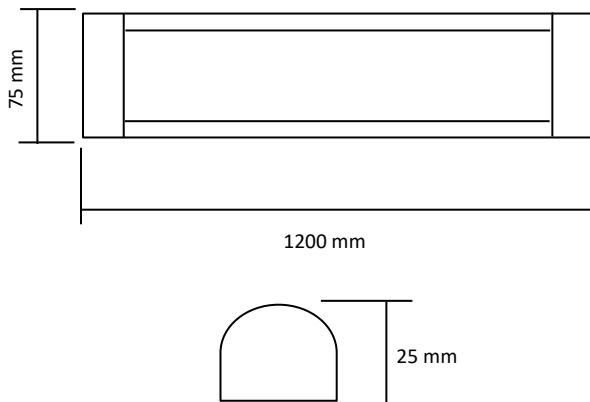
DATOS FÍSICOS

Acabado	Blanco
Grado de protección IP	IP20
Dimensiones (LxWxH)	1200x75x25 mm
Peso [kg]	0.25 kg
Tipo de montaje	Sobreponer
Chasis	Aluminio + PC
Óptica	Difusor opal
Temperatura de operación Ta	-20°C ~ +50°C

DATOS ELÉCTRICOS

Potencia de entrada	32 W
Tensión de operación	100-240 V 50/60 Hz
Corriente de entrada	0.267 A @ 120 V
Factor de potencia	>0.70
Distorsión armónica (THD)	<35%
Tipo de driver	Integrado
Atenuable	NO

DIMENSIONES



FOTOMETRÍA

