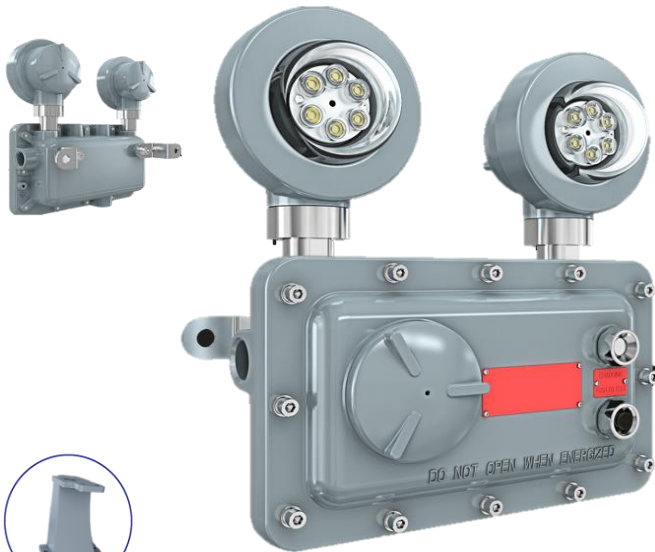


LED Explosion-Proof SYL SECURE

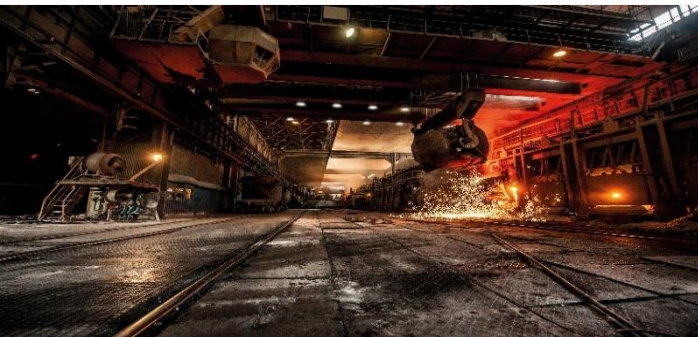
LED EMERG R1 SYL-SECURE 10W

P27685



Accesorio incluido:

Soportes para sobreponer en para sobreponer muro/techo.



Luminaria LED diseñada con **suplencia de emergencia** con autonomía de **180min** para ambientes con riesgo de explosión que tienen presencia de vapores, gases inflamables o polvos combustibles, ideal para entornos hostiles y severos donde puede haber presencia de humedad, alta suciedad, polvo, ambientes corrosivos y con vibración.

CARACTERÍSTICAS

Adecuada para áreas clasificadas: Clase I, Div 1, Grupos C y D; Clase I, Div 2, Grupos A, B, C y D; Clase II, Div 1, Grupos E, F y G; Clase II, Div 2, Grupos F y G; Clase III

Chasis en aleación de aluminio sin cobre y spots en vidrio resistentes a la corrosión, lentes resistentes a impactos y choques térmicos.

Certificación internacional **UL** bajo estándar **UL844** y **UL 924**

APLICACIONES

Plantas de energía eléctrica / Almacenamiento industrial pesado
Fábricas de papel, Plantas de tratamiento de aguas residuales
Muelles de carga / Plataformas / Astilleros
Planta de procesamiento químico, Petroquímicas, Sector Minero



IP66

IK10



>11 años de vida

(Uso 12 horas al día)

Tecnología Amigable con el medio ambiente

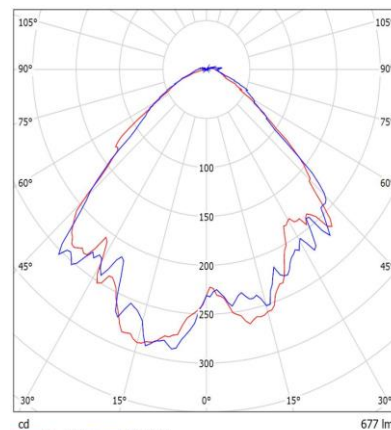
Ultra Resistente



DATOS ÓPTICOS

Temperatura de color	5000K
Flujo luminoso	683 lm
Ángulo de apertura	100°
Tipo de distribución	Simétrica
Índice de deslumbramiento UGR	<19
Reproducción de color (IRC)	>70
Vida útil*	50.000 h @ 25°C
Eficacia	68 lm/W
Tipo chip LED	T3C
Número de chip LED	12 pcs
Consistencia de color	SDCM < 3

DISTRIBUCIÓN FOTOMÉTRICA

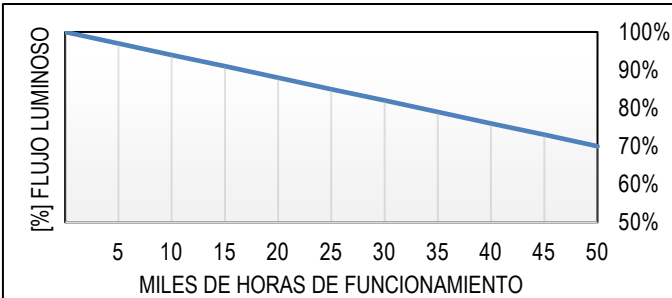


LED Explosion-Proof SYL SECURE

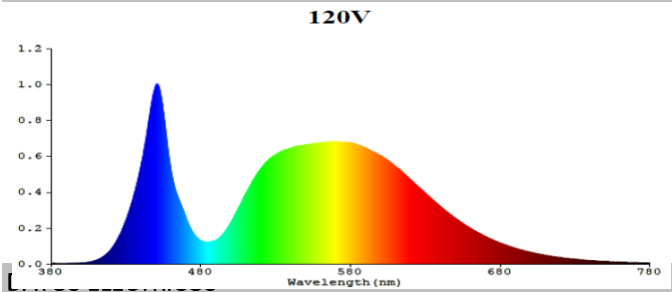
LED EMERG R1 SYL-SECURE 10W

P27685

MANTENIMIENTO DE FLUJO LUMINOSO



DISTRIBUCIÓN ESPECTRAL



Pot. Entrada	10 W
Tensión de operación	120-277 V 50/60 Hz
Corriente entrada Emerg.	0.04A @277V
Factor de potencia	>0.95
Distorsión armónica (THD)	<20%
Tipo de driver	Corriente constante
Atenuable	NO
Tipo Batería	LiFePO4
Tiempo Carga	24 h
Autonomía	180 min

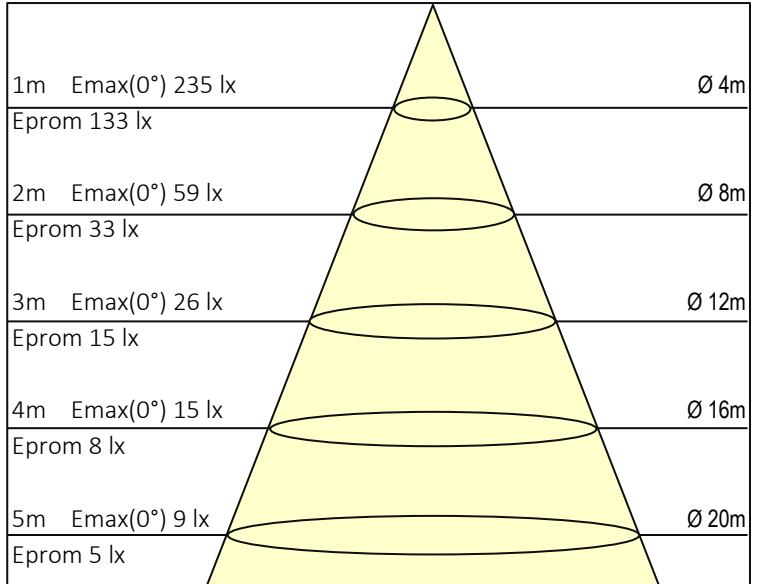
DATOS FÍSICOS

Acabado	Gris
Grado de protección	IP66 / IK10 (carcasa) IK08 (vidrio)
Dimensiones (LxHxW)	305x321x170 mm
Peso neto	9.5 Kg
Tipo de montaje**	Sobreponer
Material Chasis/Lentes	Aluminio/Vidrio
Temperatura de operación Ta	Carga: -40°C~+60°C Descarga: 0°C~+45°C
Clase de Temp.	T4

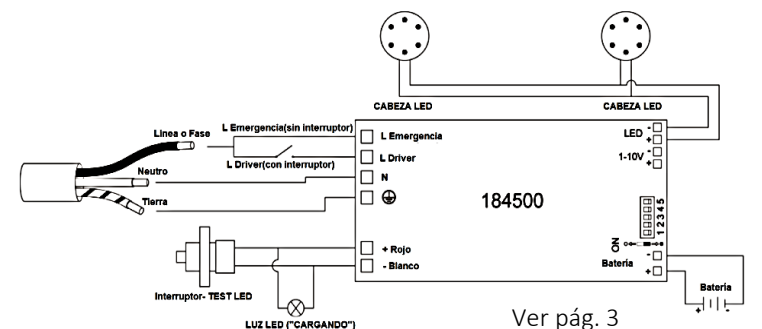
DATOS DE EMPAQUE

Unidades por caja	1
EAN-13	770-2048276852
EAN-14	1770-2048276859

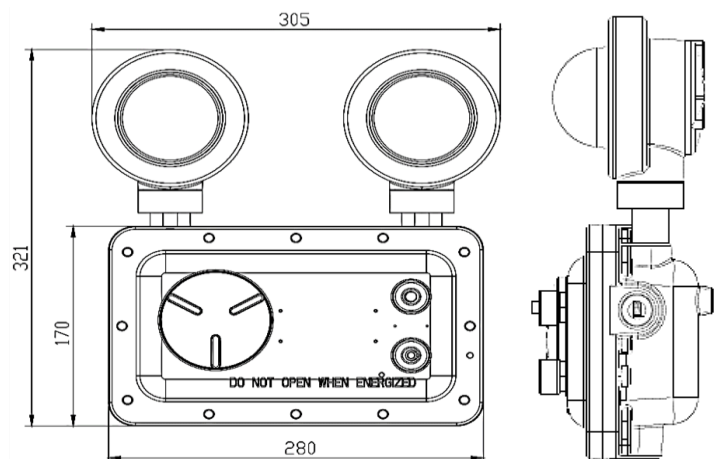
DISTRIBUCIÓN FOTOMÉTRICA - DIAGRAMA CÓNICO



ESQUEMA DE CONEXIÓN



ESQUEMA DEL PRODUCTO

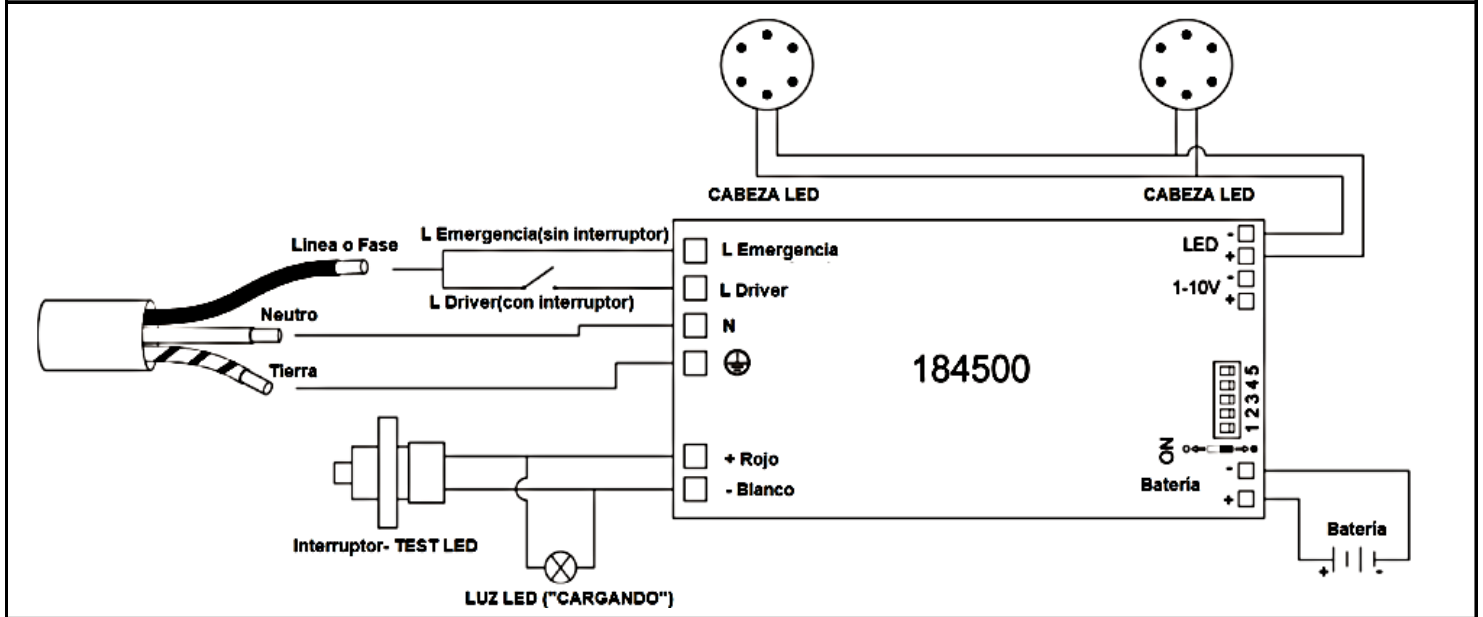


LED Explosion-Proof SYL SECURE

LED EMERG R1 SYL-SECURE 10W

P27685

ESQUEMA DE CONEXIÓN (Detallado)



ACCESORIOS Y MONTAJES



- Brazo de montaje
- Aluminio
- Ideal para montarlo sobre un muro o pared