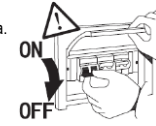


IP66	IK10 (Chasis)	120-277 AC 50/60Hz	Aislamiento Clase I		Ta + 60°C - 20°C	Clase de temperatu ra: T4
------	------------------	--------------------------	------------------------	--	------------------------	---------------------------------

Lea cuidadosamente y siga todas las instrucciones y medidas de seguridad.

PRECAUCIONES Y MEDIDAS DE SEGURIDAD

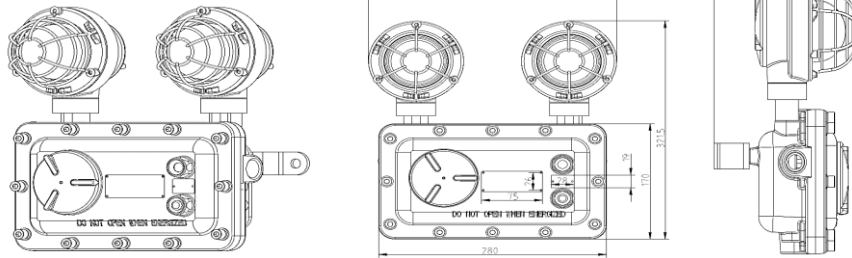
1. Desconecte la alimentación eléctrica antes de instalar, realizar limpieza/mantenimiento de la luminaria.
2. La instalación de la luminaria la debe realizar personal calificado en este tipo de luminarias para áreas especiales.
3. La luminaria se debe instalar con la tensión de alimentación y bajo las condiciones ambientales indicadas.
4. Evite cubrir la luminaria con papel, tela u otro elemento mientras se encuentre encendida o conectada al sistema eléctrico
5. Evite colgar o abrochar elementos a la luminaria diferentes a los diseñados para su instalación, para mantenerla sujeta firmemente a la superficie.
6. Evite abrir la cubierta, desarmar la luminaria, o realizar modificaciones a la luminaria puesto que de esta forma, perderá automáticamente la garantía
7. Los módulos led no son reemplazables, si los manipula perderá automáticamente la garantía
8. La luminaria no es compatible con interruptores con luz piloto o sensores de dos hilos. Este accesorio está diseñado para conectarse a una caja de empalmes aprobada por UL debidamente instalada y conectada a tierra.
9. Asegúrese que no queden cables sueltos
10. Revise que la tensión de conexión de la luminaria es compatible con su sistema eléctrico antes de instalar, para evitar un evento de electrocución,



- incendio o malfuncionamiento.
11. Temperatura de operación:
Descarga: -20°C ~ +60°C | Carga: 0°C ~ +45°C
12. La luminaria tiene aislamiento Clase I y debe tener la conexión a tierra correspondiente
13. Instale la luminaria en un lugar ventilado, lejos de materiales corrosivos y/o explosivos, lejos de gases inflamables o de polvo con riesgo de explosión
14. Evite mover o impactar de forma brusca la luminaria cuando esté en funcionamiento
15. Asegure que el sitio donde vaya a instalar la luminaria sea adecuado y soporte el peso de la misma
16. No use esta luminaria para otra aplicación que no sea su uso previsto
17. Luminaria para uso interior
18. Se debe realizar mantenimiento periódico y limpieza del conjunto óptico y disipadores de calor para mantener el desempeño y vida útil del producto.
19. Conserve estas instrucciones para uso posterior
20. Cuando existe el riesgo de un rayo u otro impacto de sobretensión, se recomienda encarecidamente instalar protectores contra sobretensiones adicionales.

APARIENCIA, DIMENSIONES Y PESO

Producto	(L) Longitud [mm]	(H) Altura [mm]	(W) Ancho [mm]	Peso [kg]
LED EMERG R1	305 (mm)	321 (mm)	170 (mm)	8.25 kg



MONTAJE MECÁNICO DE LA LUMINARIA

Observaciones

1. Espaciamiento: en los circuitos primarios, se mantiene un espacio mínimo de 6,4 mm a través del aire y 3,2 mm sobre superficies de material aislante entre partes portadoras de corriente de polaridad opuesta y entre dichas partes portadoras de corriente partes y partes de metal muerto o circuitos aislados de bajo voltaje.
2. Accesibilidad de las partes vivas: todas las partes vivas no aisladas en el circuito primario deben alojarse dentro de una carcasa metálica. recinto construido sin aberturas.
3. Conexión a tierra: el cable de conexión a tierra interno debe conectarse a PE, el cable de conexión a tierra externo debe conectarse al cable de tierra de protección del equipo, tanto el área de sección del cable de tierra interno como externo no es inferior a 4 mm².
4. Prensa estopas (Sistema de sellado por compresión): es necesario montar un prensaestopas con certificación Ex en la entrada para su protección. Su marcado será Ex db II C Gb, Ex tb III C Db IP66/IP68. El diámetro del cable es de 8-11 mm, al menos 250 mm no circular y la funda debe conservarse para el soporte de goma del prensaestopas. Comprometa al menos 6 piezas de rosca con un par mecánico de 130-180 N.m.

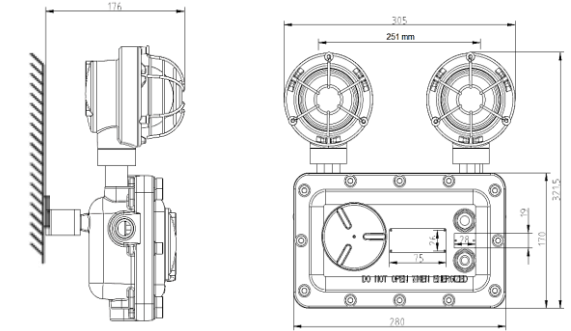
Lea cuidadosamente y siga todas las instrucciones y medidas de seguridad.

MONTAJE MECÁNICO DE LA LUMINARIA

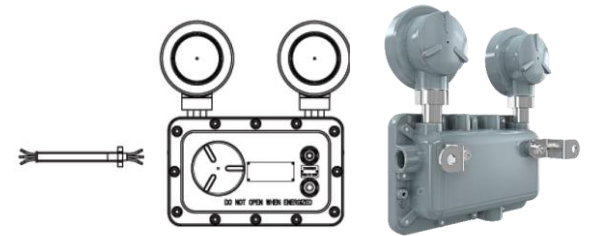
Se debe seguir el estándar EN 60079-14

Montaje en muro o pared

1. Taladre un par de agujeros de distancia (horizontal) 251mm. Use la figura de la derecha como guía.



2. Asegure la luminaria por medio de 2 tornillos de expansión M10
3. Instale la tubería 3/4 entrada NPT y agregue un sellador (no incluido) para conduit (CHICO A) sobre 19mm de la tubería.



* Compruebe que todas las partes se encuentran firmemente sujetadas antes de terminar la instalación.

** Algunos accesorios mostrados en este manual pueden no estar incluidos y ser usados solamente como referencia visual para su entendimiento.

MANTENIMIENTO Y ENCERRAMIENTO

- Para evitar lesiones personales, desconecte la alimentación de la luminaria y realice el mantenimiento.
- Realice inspecciones visuales, eléctricas y mecánicas con regularidad. El entorno y la frecuencia de uso deben determinar esto. Sin embargo, se recomienda que se realicen controles al menos una vez al año.
- El lente externo debe limpiarse periódicamente para garantizar un rendimiento continuo de la luminaria. Limpie el vidrio con un paño limpio, húmedo, no abrasivo y sin pelusa. Si esto no es suficiente, use un jabón suave o un limpiador líquido.
- No utilice un limpiador abrasivo, alcalino fuerte o ácido, ya que puede producirse daños. Está absolutamente prohibido que el disolvente orgánico empape la lente.
- Inspeccione las aletas de refrigeración de la luminaria para asegurarse de que estén libres de contaminación (es decir, acumulación excesiva de polvo). Limpiar con un paño no abrasivo si es necesario.
- Verifique mecánicamente para asegurarse de que todas las piezas estén ensambladas correctamente.
- Verifique eléctricamente para asegurarse de que todas las conexiones estén limpias y apretadas.

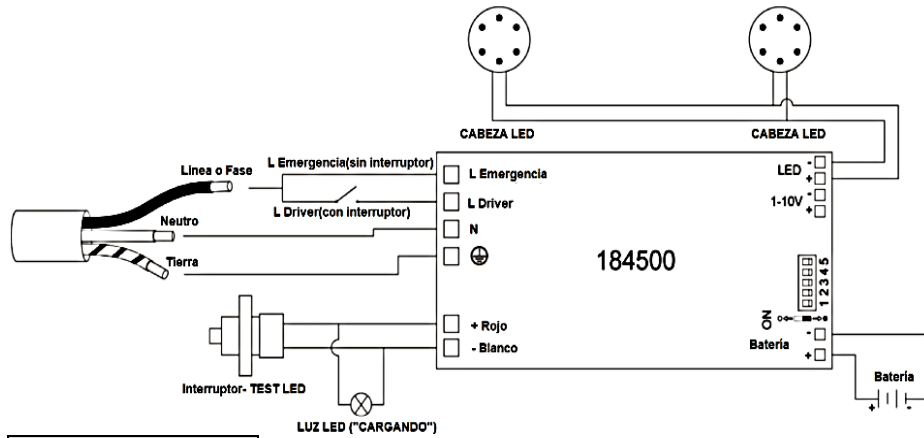
ENCERRAMIENTO:

- Aluminio fundido a presión anodizado de alta resistencia.
- Superficie de la carcasa de pulverización electrostática duradera.
- Protección contra sobretensión y sobrecalentamiento.
- Sujetadores expuestos con acero inoxidable de calidad.
- Excelente propiedad anticorrosiva.

Lea cuidadosamente y siga todas las instrucciones y medidas de seguridad.

CONEXIÓN DE LA LUMINARIA

Puede seguir las indicaciones de la tabla en la parte derecha para hacer las conexiones



Código de colores cableado:	
Conexión a sistema monofásico	
Fase / Línea	Negro
Neutro	Blanco
Tierra protección	Verde/Amarillo
Conexión a sistema trifásico (208-277 V)	
Fase 1/ Línea 1	Negro
Fase 2/ Línea 2	Blanco
Tierra protección	Verde/Amarillo

* Mantenga el suministro de energía desconectado mientras completa la conexión.

** Se recomienda siempre conectar el terminal de TIERRA, dado que este funciona como protección de la luminaria. En caso de falla si no se

*** Esta luminaria NO es dimerizable, por lo NO que cuenta otros cables de conexión.

Imported and distributed by / Importado y distribuido por / Importado e distribuido por: COLOMBIA: Feilo Sylvania Colombia S.A. Calle 57B Sur 72A 23, Bogotá, Colombia - NIT 800.127.132-2 • T +57 601 7825200 • servicioalcliente.co@sylvania-lighting.com COSTA RICA / CARIBE / HONDURAS / NICARAGUA: Feilo Sylvania Costa Rica S.A. Av. Elena Lahmann de Rohmrosler, Zona Industrial, San José Costa Rica. • T +506 4110 7600 • servicioalcliente.cr@sylvania-lighting.com ECUADOR: Feilo Sylvania N.V.Psje.San Carlos N53-147 y De Los Jazmines, Quito, 170138, Ecuador • T +59 3-2-2810-001 • info.ec@sylvania-lighting.com EL SALVADOR: Feilo Sylvania El Salvador, World Trade Center San Salvador, Colonia Escalón , Edificio Torre Futura Nivel 07 oficina 01. , El Salvador. • PBX: +503 2239-2239 • info.sv@sylvania-lighting.com GUATEMALA: Feilo Sylvania Guatemala, S.A. 17 Avenida 50-21 zona 12. Ciudad de Guatemala. Guatemala • PBX + 502 23135300 •recepccion.guatemala@sylvania-lighting.com PANAMÁ: Feilo Sylvania Panamá S.A Parque Industrial Milla 8, tercera galera a mano derecha, después de Feduro. Rep. de Panamá • T +507 360-3100 • info.pa@sylvania-lighting.com MÉXICO: Feilo México S.A. de C.V. Av. José López Portillo #6 Bodega 2 – Nave 1 Col. Villas de San Francisco Chilpan, Tultitlán de Mariano Escobedo. Edo. México CP 54495, México • T +52 55 4627 5500.

Guía de Instalación



LED EMERG R1 SYL-SECURE 10W