

# LED Explosion-Proof SYL SECURE

LED BEACON SYL-SECURE 20W C1D1

P27687



Luminaria LED diseñada con suplencia de emergencia con autonomía de 180min para ambientes con riesgo de explosión que tienen presencia de vapores, gases inflamables o polvos combustibles, ideal para entornos hostiles y severos donde puede haber presencia de humedad, alta suciedad, polvo, ambientes corrosivos y con vibración.

### CARACTERÍSTICAS

Adecuada para áreas clasificadas: Clase I, Div 1, Grupos C y D; Clase I, Div 2, Grupos A, B, C y D; Clase II, Div 1, Grupos E, F y G; Clase II, Div 2, Grupos F y G; Clase III  
 Chasis en aleación de aluminio sin cobre y spots en vidrio resistentes a la corrosión  
 Alta hermeticidad IP66 y lentes resistentes a impactos y choques térmicos  
 Certificación internacional UL bajo estándar UL844 UL 924  
 Incluye soportes en acero inoxidable para montaje sobreponer

### APLICACIONES

Plantas de energía eléctrica  
 Almacenamiento industrial pesado  
 Fábricas de papel, Plantas de tratamiento de aguas residuales  
 Muelles de carga / Plataformas / Astilleros  
 Planta de procesamiento químico, Petroquímicas, Sector Minero

**Accesorio incluido:**  
 Soportes para sobreponer



**Ultra Resistente**



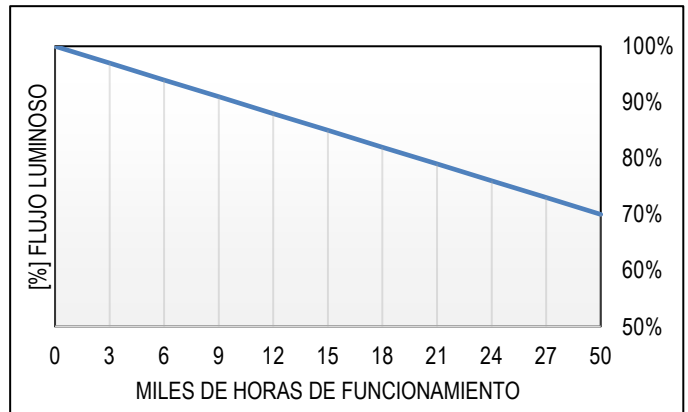
ENCENDIDO INSTANTANEO



### DATOS ÓPTICOS

Temperatura de color	5000 K
Flujo luminoso	2250 lm
Ángulo de apertura	120°
Tipo de distribución	Simétrica
Índice de deslumbramiento UGR	<22
Reproducción de color (IRC)	>70
Vida útil	50.000 h L70 @ 25°C
Eficacia	112 lm/W
Tipo chip LED	SMD5050
Número de chip LED	1
Consistencia de color	SDCM <5

### MANTENIMIENTO DE FLUJO LUMINOSO



### DIAGRAMA DE CONEXIÓN



## LED Explosion-Proof SYL SECURE

LED BEACON SYL-SECURE 20W C1D1

P27687

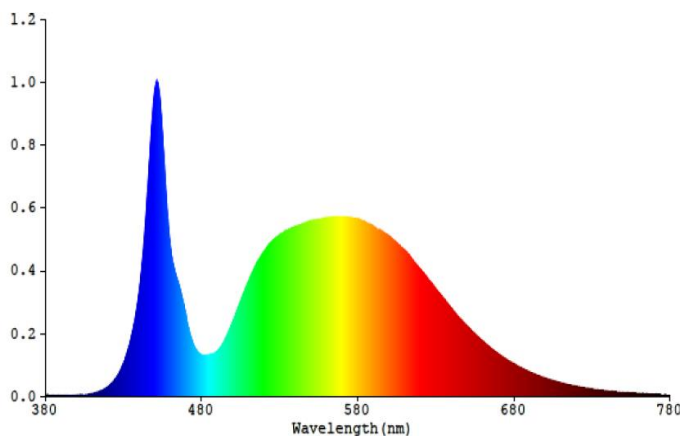
### DATOS ELÉCTRICOS

Potencia de entrada	20 W
Tensión de operación	100-277 V 50/60 Hz
Corriente de entrada	0.07 A @277 V
Factor de potencia	>0.9
Distorsión armónica (THD)	<20%
Tipo de driver	Corriente constante
Atenuable	NO
Tensión de salida DC	22-56V
Corriente de salida DC	0.62 A

### DATOS FÍSICOS

Acabado	Negro (RAL9011)
Grado de protección	IP66/IK10
Dimensiones (LxWxH)	311.1x175Φ mm
Peso neto (Kg)	4.65 kg
Tipo de montaje	Sobreponer
Chasis	Aluminio
Tipo de lentes	Vidrio templado
Temperatura de operación Ta	-40°C ~ +55°C
Humedad operación ambiente	10% ~ 90% RH
Clase de Temp.	T4

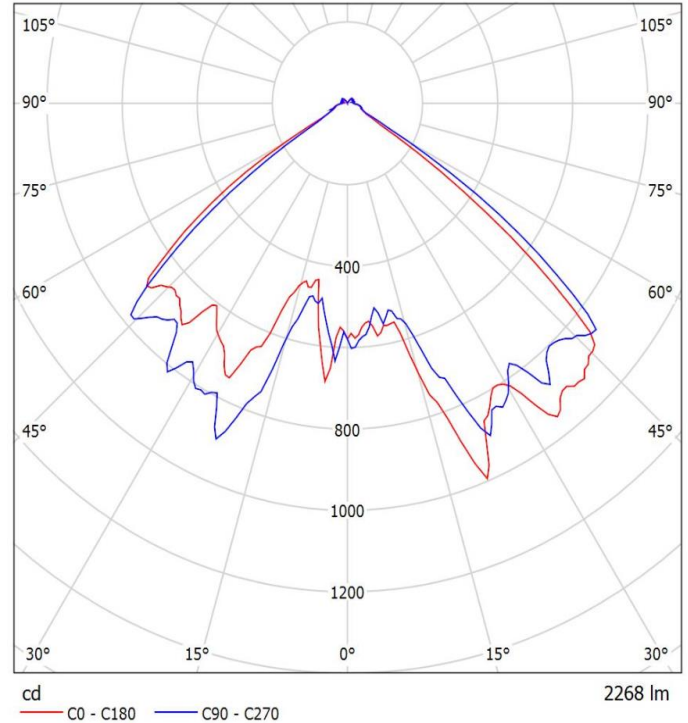
### DISTRIBUCIÓN ESPECTRAL



### DATOS DE EMPAQUE

Unidades por caja	1
EAN-13	770204827687
EAN-14	1770204827687

### DISTRIBUCIÓN FOTOMÉTRICA



### DISTRIBUCIÓN FOTOMÉTRICA - DIAGRAMA CÓNICO

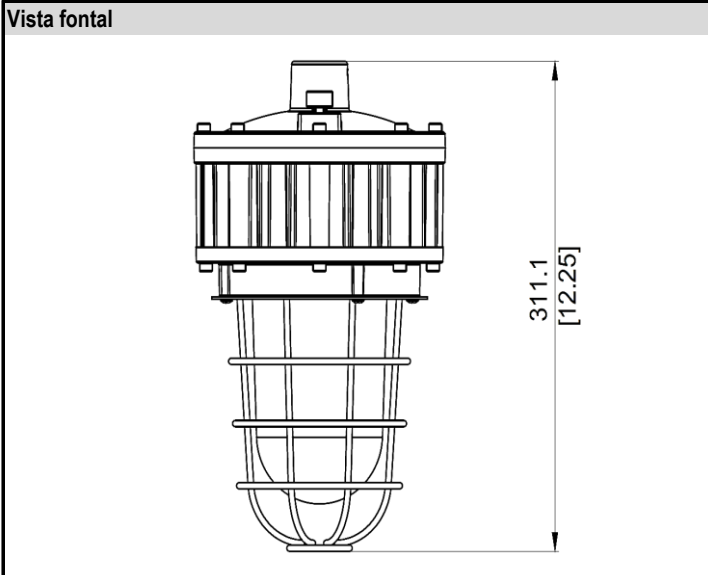
2m	E <sub>max</sub> (0°) 140 lx	Ø 4m
E <sub>prom</sub> 74 lx		
4m	E <sub>max</sub> (0°) 35 lx	Ø 8m
E <sub>prom</sub> 19 lx		
6m	E <sub>max</sub> (0°) 16 lx	Ø 12m
E <sub>prom</sub> 8 lx		
8m	E <sub>max</sub> (0°) 9 lx	Ø 16m
E <sub>prom</sub> 5 lx		
10m	E <sub>max</sub> (0°) 6 lx	Ø 20m
E <sub>prom</sub> 3 lx		

## LED Explosion-Proof SYL SECURE

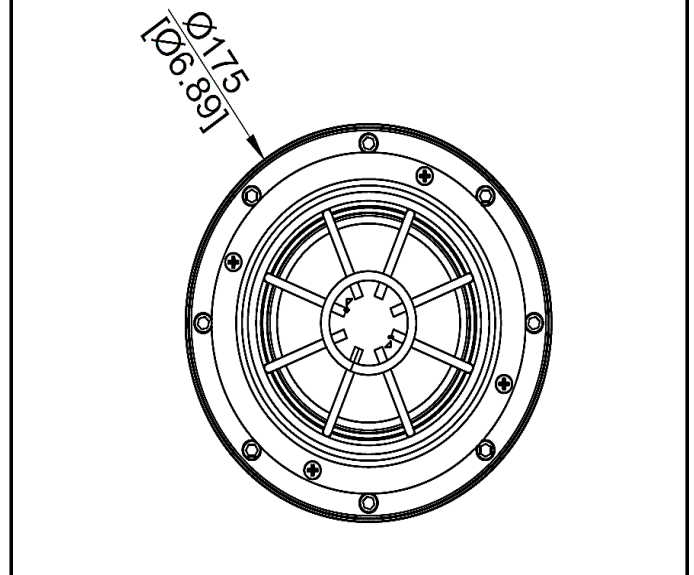
LED BEACON SYL-SECURE 20W C1D1

P27687

### ESQUEMA PRODUCTO



### Vista inferior



### ACCESORIOS Y MONTAJES

\* Los accesorios a continuación mostrados **NO SE INCLUYEN** con la compra del producto. Puede verificar con su asesor comercial si los puede obtener por aparte.

#### Brazos de 90° y 25° en techo y pared

Permite instalar en pared en diferentes ángulos por medio de los accesorios tipo brazo

