

## Proyector LED

LED SYLFLOOD 1500W CW 15°

P27768



El nuevo **LED Sylflood** es una completa gama de proyectores para exteriores para reemplazar los tradicionales reflectores de HID, diseño moderno y robusto con driver de alto desempeño. Proyección uniforme de la luz, reduce los costos de consumo de energía y de mantenimiento.

### CARACTERÍSTICAS

- Diseño moderno y robusto, resistente a la humedad
- Chasis en aluminio extruido
- Lentes en material de alta transmitancia >90% en el espectro visible
- Driver dimerizable 0-10V

### APLICACIONES

- Perfecto para iluminación de áreas deportivas
- Estadios y coliseos
- Áreas logísticas exteriores, parqueaderos al aire libre



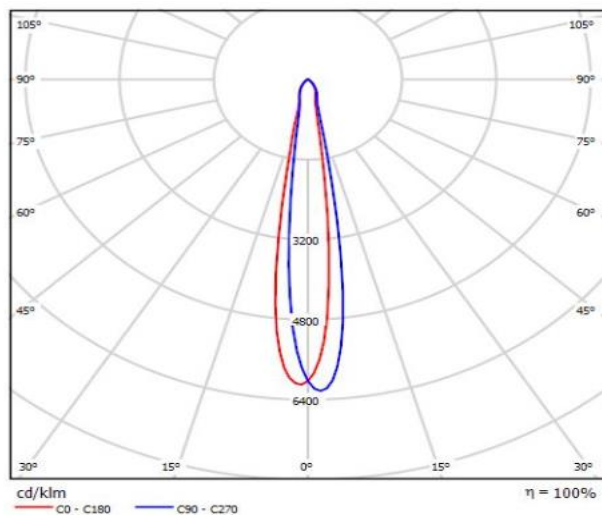
Ultra Robusta



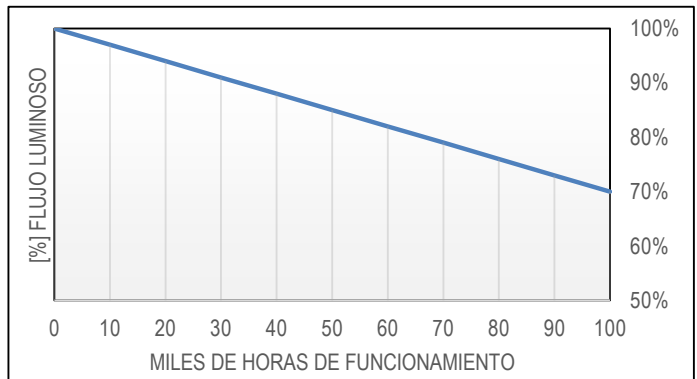
### DATOS ÓPTICOS

Temperatura de color	5000K (CW)
Flujo luminoso	214500 lm
Ángulo de apertura	15°
Tipo de distribución	Directa asimétrica
Reproducción de color (IRC)	≥70
Vida útil	100000h *
Eficacia	143 lm/W
Tipo chip LED	SMD3535
Número de Chips LED	630 pcs
Consistencia de color	SDCM < 5
*Vida útil LED L70 LM80 TM21	

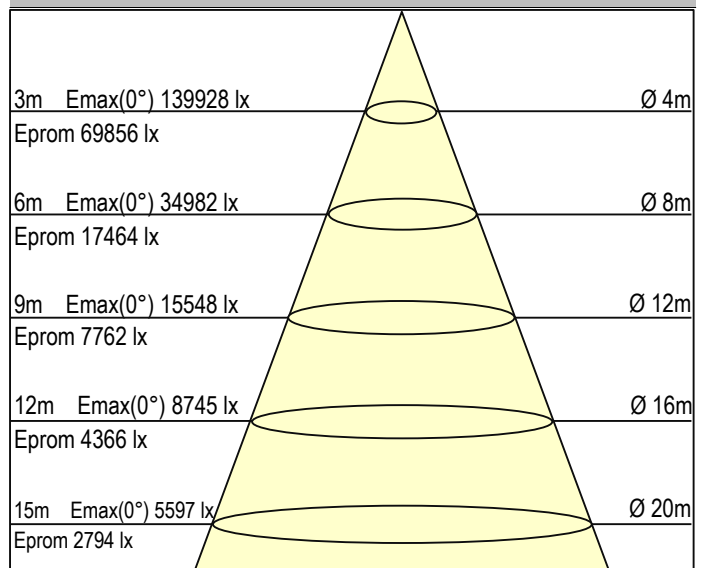
### DISTRIBUCIÓN FOTOMÉTRICA



### MANTENIMIENTO DE FLUJO LUMINOSO



### DISTRIBUCIÓN FOTOMÉTRICA - DIAGRAMA CÓNICO

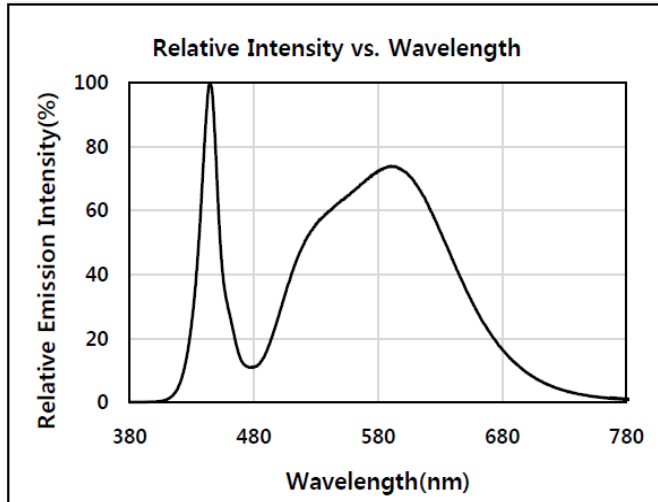


## Proyector LED

LED SYLFLOOD 1500W CW 15°

P27768

### DISTRIBUCIÓN ESPECTRAL



### DATOS ELÉCTRICOS

Potencia de entrada	1500 W
Tensión de operación	120-277V 50/60Hz
Corriente de entrada	7.58 A @ 220 V
Factor de potencia	0.9
Distorsión Armónica (THD)	<20%
Tipo de driver	Corriente constante
Atenuable	Si (0-10V)
Eficiencia driver	93% (x3)
Protección integrada driver	3kV (L-L), 6kV (L-T)
Tensión de salida DC	24-60VDC
Corriente de salida DC	27.90A

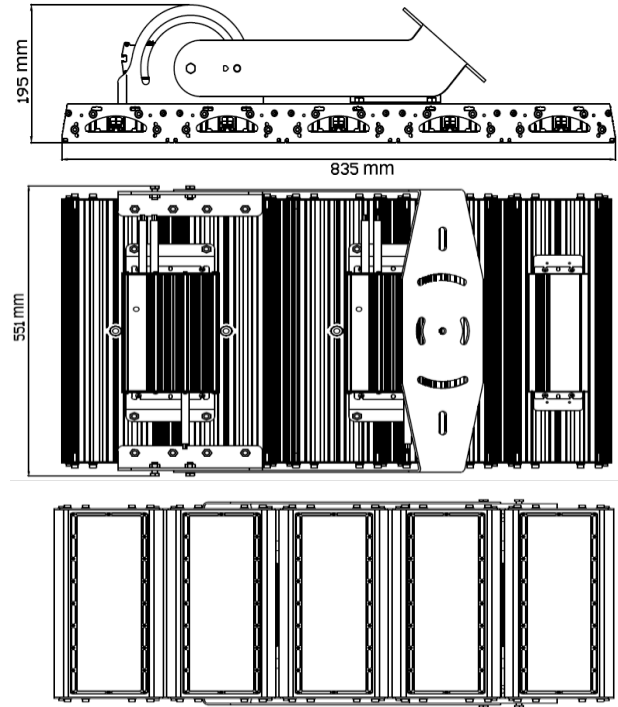
### DATOS FÍSICOS

Acabado	Gris RAL7042
Grado de protección IP   IK	IP66   IK08
Dimensiones (LxWxH)	735x551x195 mm
Peso (kg)	30.7 Kg
Tipo de montaje	Soporte orientable
Chasis	Aluminio extruido
Material óptica	Lente PMMA
Temperatura de operación Ta	-25°C ~ +45°C

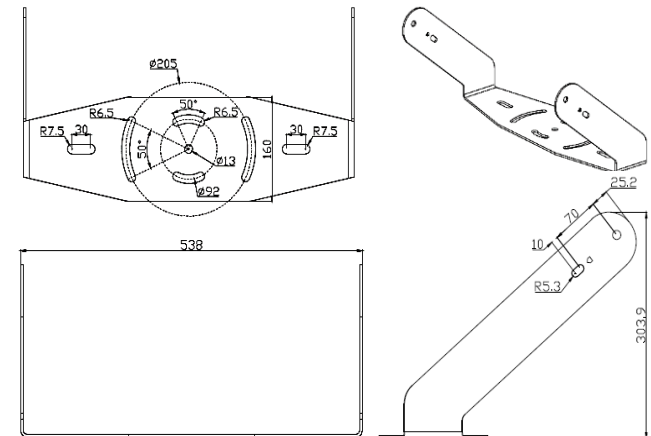
### DATOS DE EMPAQUE

Unidades por caja	1
EAN-13	770204827768X
EAN-14	1770204827768X

### ESQUEMA PRODUCTO



### ACCESORIO DE MONTAJE (BRACKET)



### DIAGRAMA DE CONEXIÓN

#### Cableado



#### Cable de dimerización



#### Notas

Si no utiliza dimerización 0-10V el cable Dim + no debe conectarse.

Cable auxiliar :12VDC 200mA (el cable vaux de cada driver NO debe conectarse en paralelo)