

**LED High Bay GC109**

LED High Bay C

LED HIGH BAY 150W DL GC109 90D

P29539



Luminaria LED High-Bay para instalación colgante con gancho. Proyección uniforme de la luz con ópticas especialmente diseñadas para aplicaciones de cubiertas altas. Reduce los costos de operación y mantenimiento gracias a su eficacia y vida útil.

**CARACTERÍSTICAS**

Diseño moderno con estructura robusta en aluminio inyectado que brinda una óptima disipación de calor  
 Chip LED de alta eficiencia, confiabilidad y consistencia de color  
 Driver de alta calidad, seguridad y fiabilidad

**APLICACIONES**

Bodegas, hangares, plantas de producción, grandes superficies, áreas deportivas  
 Instalaciones interiores con alturas de montaje considerables



**9 años de vida**  
 (Uso 12 horas al día)



**Ultra Resistente**

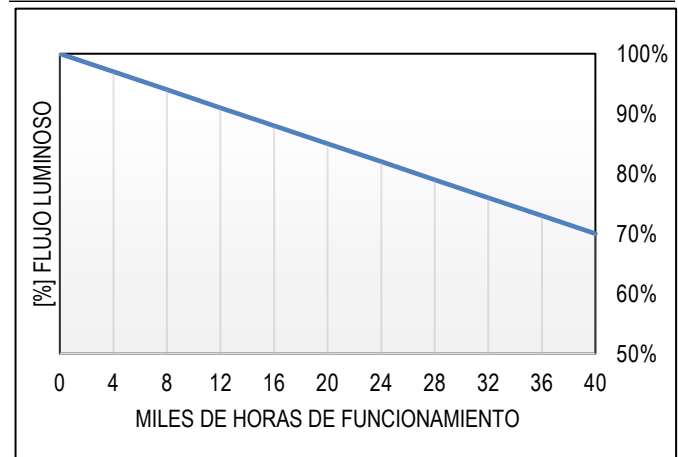


**ENCENDIDO INSTANTANEO**

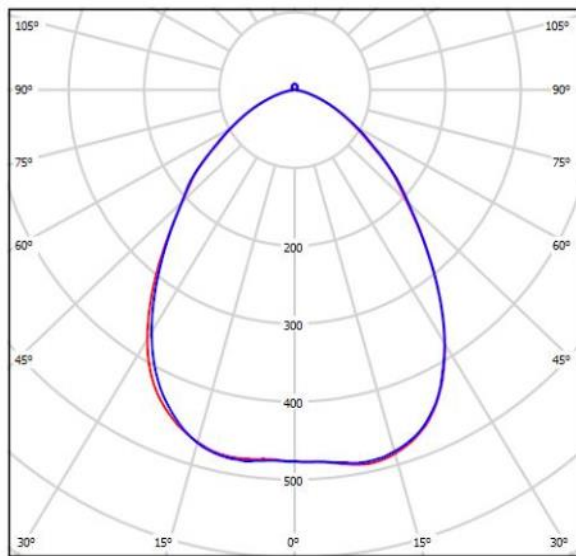
**DATOS ÓPTICOS**

Temperatura de color	6000 K
Flujo luminoso	20400 lm
Atenuable	No
Ángulo de apertura	90°
Tipo de distribución	Directa simétrica
Índice de deslumbramiento UGR	<28
Reproducción de color (IRC)	80
Vida útil L70	40000h
Eficacia	136 lm/W
Tipo chip LED	SMD 2835
Número de chip LED	375
Consistencia de color	SDCM < 6

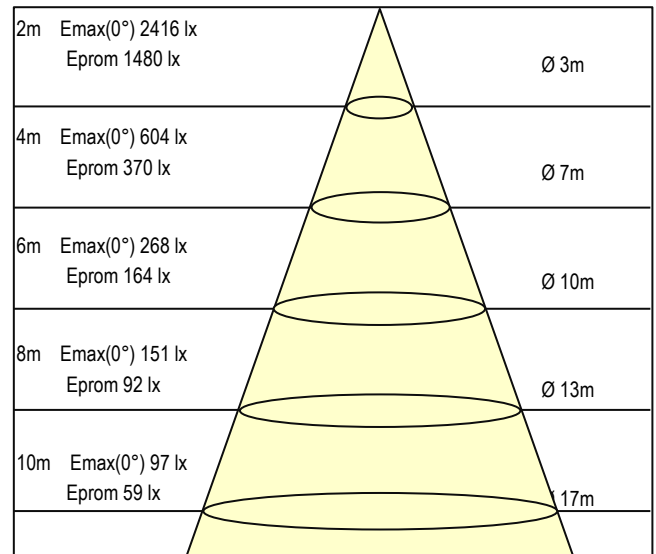
**MANTENIMIENTO DE FLUJO LUMINOSO**



**DISTRIBUCIÓN FOTOMÉTRICA**



**DISTRIBUCIÓN FOTOMÉTRICA - DIAGRAMA CÓNICO**

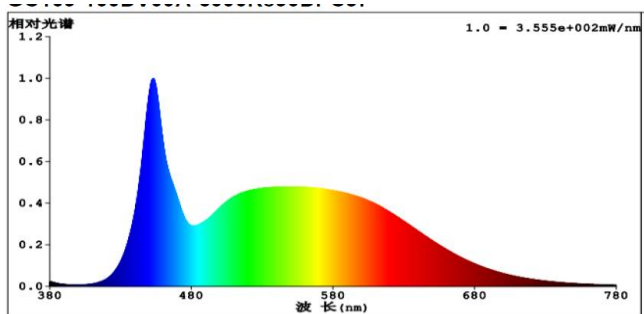


## LED High Bay GC109

LED HIGH BAY 150W DL GC109 90D

P29539

### DISTRIBUCIÓN ESPECTRAL



### DATOS ELÉCTRICOS

Potencia de entrada	150 W
Rango de Potencia Configurable (Max-Min)	N/A
Tensión de operación	100-277 V 50/60 Hz
Corriente de entrada	0.68 A @ 220 V
Factor de potencia	>0.95
Distorsión armónica (THD)	<20%
Tipo de driver	Corriente Constante
Atenuable	No
Eficiencia driver	0.94
Protección integrada driver	2/4 KV
Tensión de salida DC	440 Vdc

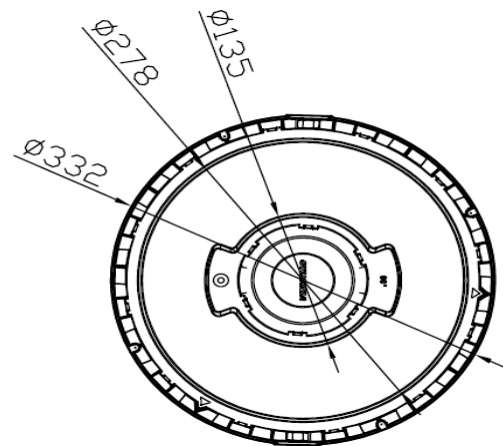
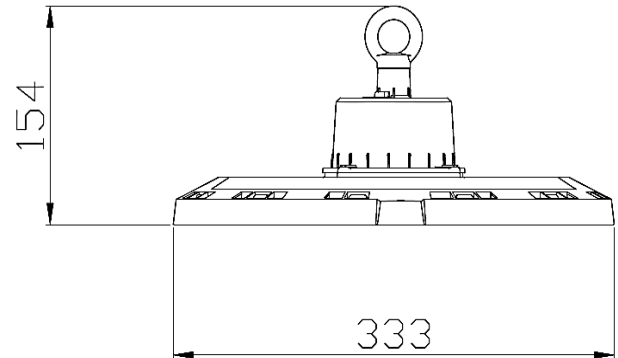
### DATOS FÍSICOS

Acabado	Gris (RAL 7010)
Grado de protección IP / IK	IP65 / IK08
Dimensiones (DxH)	Φ333x154 mm
Peso neto	2.6 Kg
Tipo de montaje	Suspender
Chasis	Aluminio
Tipo de lentes	PC radial
Temperatura de operación Ta	-25°C ~ +45°C

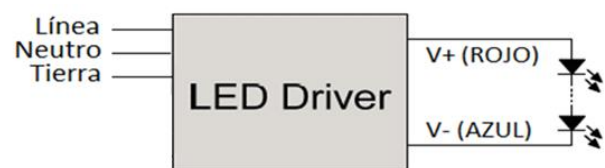
### DATOS DE EMPAQUE

Unidades por caja	1
EAN-13	7702048285396
EAN-14	1770204828539

### ESQUEMA PRODUCTO



### DIAGRAMA DE CONEXIÓN



#### Nota:

Es necesario seguir las instrucciones de la guía de instalación para asegurar el correcto desempeño del producto.  
La correcta conexión de la tierra de protección asegura el funcionamiento correcto del driver y del DSP (Dispositivo protector de Sobretensiones transitorias) del driver. No usarla es causal de pérdida de la garantía del producto.