

LED Jeta Pro

LED JETA PRO 300W DL UNV

P29742



Luminaria LED tipo reflector para interiores o exteriores, diseño delgado y liviano con driver integrado en la luminaria. Instalación sobrepuesta con soporte metálico. Proyección uniforme de la luz, reduce los costos de consumo de energía y mantenimiento.

CARACTERÍSTICAS

Diseño delgado, moderno y robusto, resistente a la humedad
Chasis en aluminio extruido
Driver de corriente constante, seguro y confiable

APLICACIONES

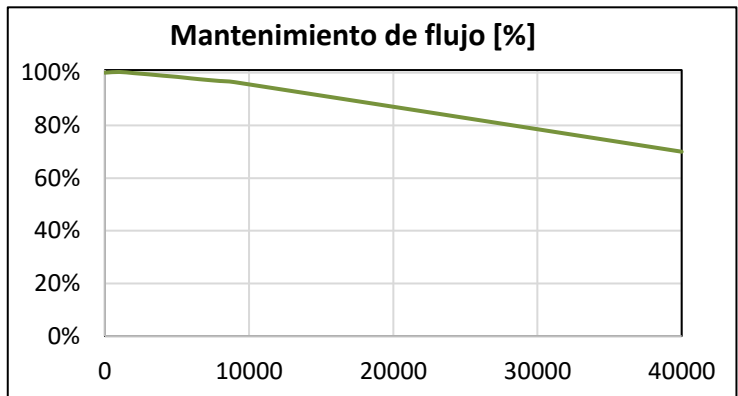
Iluminación exterior decorativa, fachadas, jardines.
Iluminación de senderos y áreas de circulación en exteriores



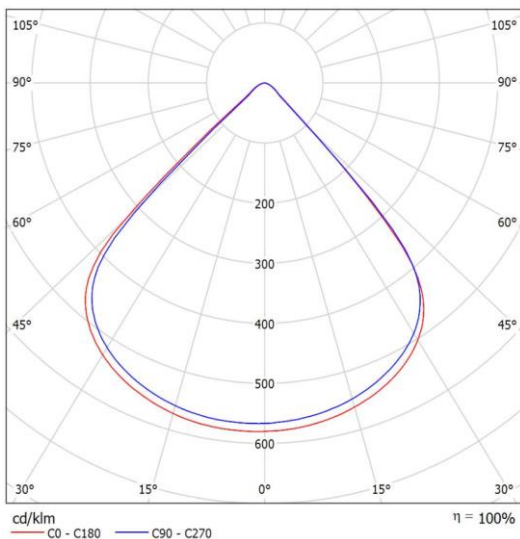
DATOS ÓPTICOS

Temperatura de color	6500 K (DL)
Flujo luminoso	36000 lm
Ángulo de apertura	90°
Tipo de distribución	Directa simétrica
Reproducción de color (IRC)	>70
Vida útil	40000 h L70 @25°C
Eficacia	120 lm/W
Tipo chip LED	SMD2835
Número de chip LED	408
Consistencia de color	SDCM < 5
Índice de deslumbramiento UGR	

MANTENIMIENTO DE FLUJO LUMINOSO



DISTRIBUCIÓN FOTOMÉTRICA



DISTRIBUCIÓN FOTOMÉTRICA - DIAGRAMA CÓNICO

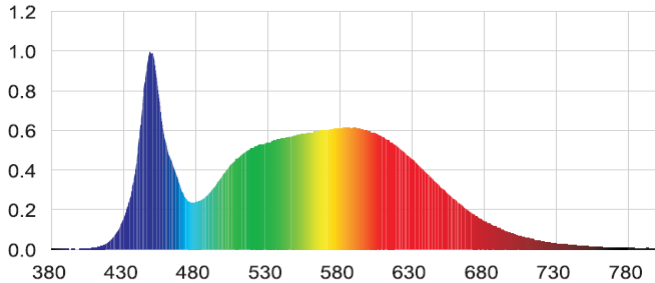
2m	Emax(0°) 5711 lx Eprom 3441 lx	∅ 4m
4m	Emax(0°) 1428 lx Eprom 860 lx	∅ 8m
6m	Emax(0°) 635 lx Eprom 383 lx	∅ 12m
8m	Emax(0°) 357 lx Eprom 215 lx	∅ 16m
10m	Emax(0°) 228 lx Eprom 137 lx	∅ 20m

LED Jeta Pro

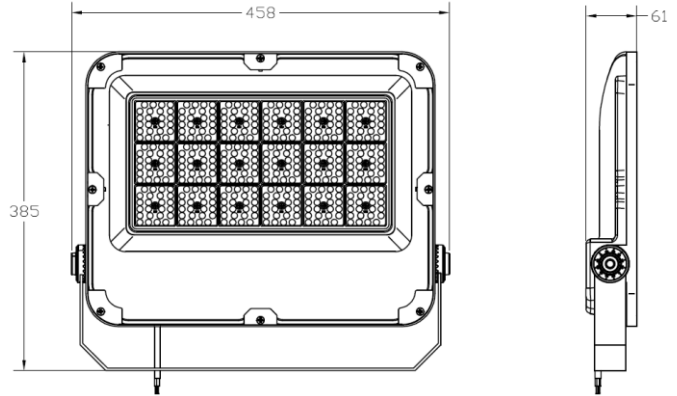
LED JETA PRO 300W DL UNV

P29742

DISTRIBUCIÓN ESPECTRAL

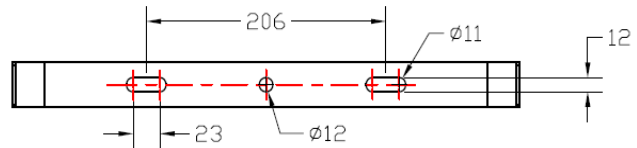


ESQUEMA PRODUCTO



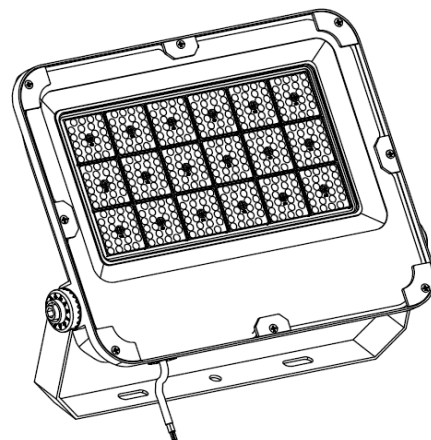
DATOS ELÉCTRICOS

Potencia de entrada	300 W
Tensión de operación	120-277 V 50/60 Hz
Corriente de entrada	1.08 A @ 277 V
Factor de potencia	0.95
Distorsión armónica (THD)	<25%
Tipo de driver	Independiente CC
Atenuable	NO
Eficiencia driver	>92%
Protección integrada driver	2.5 KV
Tensión de salida DC	430-470Vdc
Corriente de salida DC	310 *2mA



DATOS FÍSICOS

Acabado	Negro (RAL9011)
Grado de protección	IP66 IK07
Dimensiones (LxWxH)	458x385x61mm
Peso neto (Kg)	5 kg
Tipo de montaje	Sobreponer
Chasis	Aluminio extruido
Tipo de lentes/Optica	PC / Semiespecular
Temperatura de operación Ta	-20°C ~ +40°C



DATOS DE EMPAQUE

Unidades por caja	1
EAN-13	770204829742X
EAN-14	1770204829742X

DIAGRAMA DE CONEXIÓN

