

LED Jeta Pro

LED JETA PRO 500W DL UNV

P29744



Luminaria LED tipo reflector para interiores o exteriores, diseño delgado y liviano con driver integrado en la luminaria. Instalación sobrepuesta con soporte metálico. Proyección uniforme de la luz, reduce los costos de consumo de energía y mantenimiento.

CARACTERÍSTICAS

Diseño delgado, moderno y robusto, resistente a la humedad
Chasis en aluminio extruido
Driver de alta calidad, seguridad y fiabilidad

APLICACIONES

Iluminación exterior decorativa, fachadas, jardines.
Iluminación de senderos y áreas de circulación en exteriores



11 años de vida

(Uso 10 horas al día)



Ultra Resistente

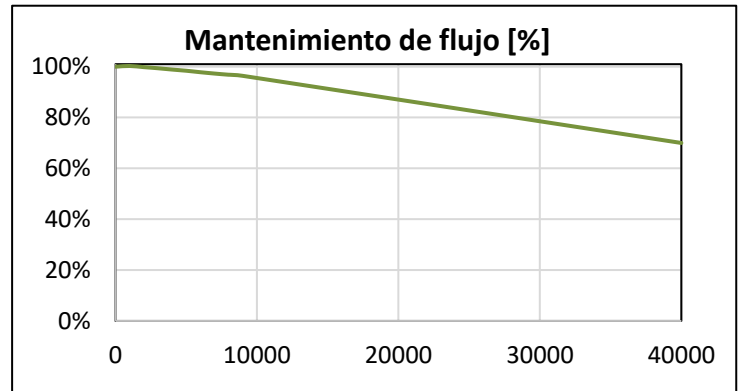


ENCENDIDO INSTANTANEO

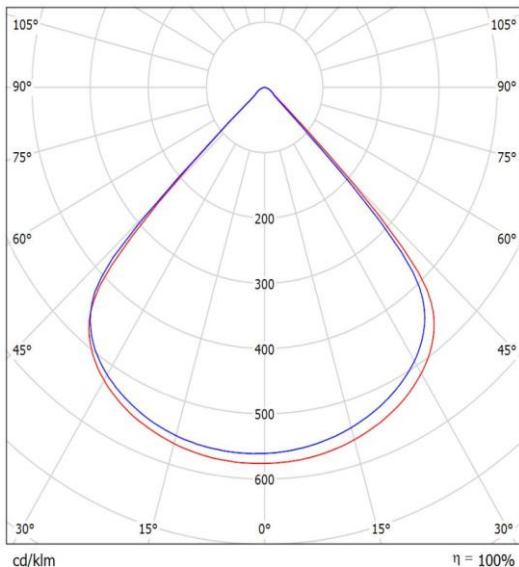
DATOS ÓPTICOS

Temperatura de color	6500 K (DL)
Flujo luminoso	60000 lm
Ángulo de apertura	90°
Tipo de distribución	Directa simétrica
Reproducción de color (IRC)	>70
Vida útil	40000 h L70 @25°C
Eficacia	120 lm/W
Tipo chip LED	SMD2835
Número de chip LED	672
Consistencia de color	SDCM < 5
Índice de deslumbramiento UGR	

MANTENIMIENTO DE FLUJO LUMINOSO



DISTRIBUCIÓN FOTOMÉTRICA



DISTRIBUCIÓN FOTOMÉTRICA - DIAGRAMA CÓNICO

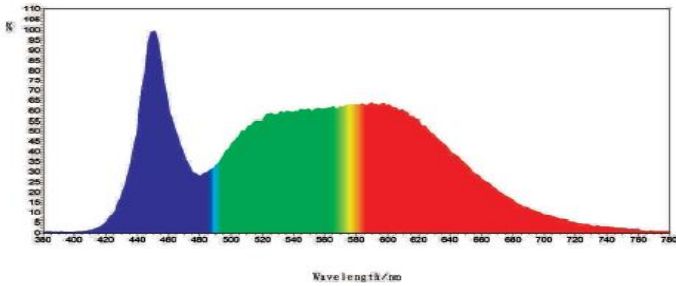
2m	Emax(0°) 9066 lx Eprom 5334 lx	∅ 4m
4m	Emax(0°) 2266 lx Eprom 1333 lx	∅ 8m
6m	Emax(0°) 1007 lx Eprom 593 lx	∅ 12m
8m	Emax(0°) 567 lx Eprom 334 lx	∅ 16m
10m	Emax(0°) 363 lx Eprom 214 lx	∅ 20m

LED Jeta Pro

LED JETA PRO 500W DL UNV

P29744

DISTRIBUCIÓN ESPECTRAL



DATOS ELÉCTRICOS

Potencia de entrada	500 W
Tensión de operación	120-277 V 50/60 Hz
Corriente de entrada	1.81 A @ 277 V
Factor de potencia	0.95
Distorsión armónica (THD)	<25%
Tipo de driver	Independiente CC
Atenuable	NO
Eficiencia driver	>90.5 %
Protección integrada driver	2.5 KV
Tensión de salida DC	170-240Vdc
Corriente de salida DC	660-1100mA

DATOS FÍSICOS

Acabado	Negro (RAL9011)
Grado de protección	IP66 IK07
Dimensiones (LxWxH)	508x443x61mm
Peso neto (Kg)	7.5 kg
Tipo de montaje	Sobreponer
Chasis	Aluminio extruido
Tipo de lentes/Optica	PC / Semiespecular
Temperatura de operación Ta	-20°C ~ +40°C

DATOS DE EMPAQUE

Unidades por caja	1
EAN-13	770204829744X
EAN-14	1770204829744X

ESQUEMA PRODUCTO

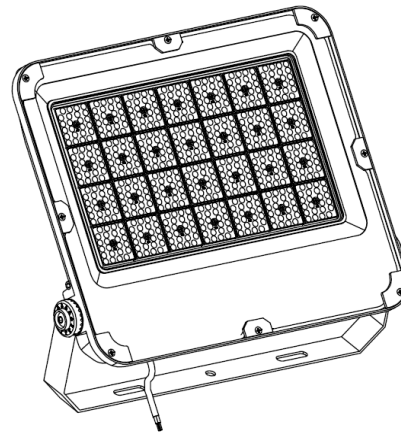
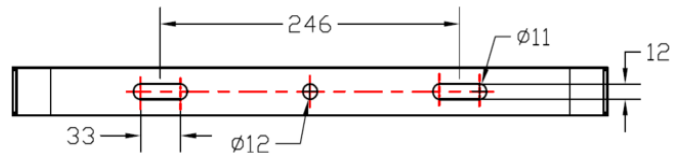
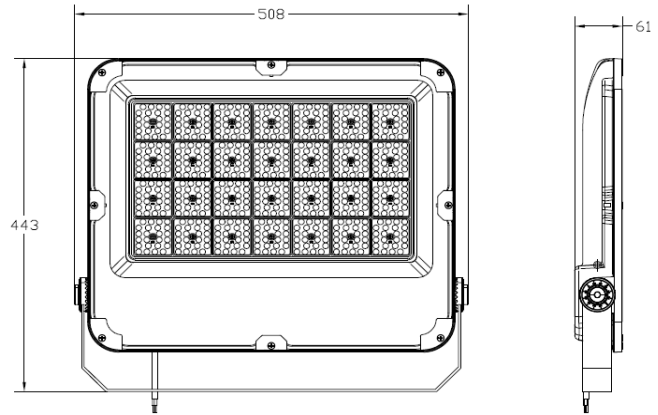


DIAGRAMA DE CONEXIÓN

