

LED BALA

LED BALA 50W NW UNV JUPITER
P29817



Luminaria tipo Bala LED recesada con driver independiente. Montaje de incrustar en cielo raso, con resortes de fijación. Proyección uniforme de la luz con bajo deslumbramiento, reduce los costos de consumo de energía y de mantenimiento.

CARACTERÍSTICAS

Diseño moderno con fuente LED SMD y difusor recesado
Liviana con disipador de calor fabricado en aluminio inyectado
Ganchos de sujeción con resorte para fácil instalación
Certificaciones RETILAP

APLICACIONES

Iluminación general en pasillos
Áreas comerciales y de oficinas
Instalaciones educativas y auditorios



ENCENDIDO
INSTANTANEO



DATOS ÓPTICOS

Temperatura de color	4000 K (NW)
Flujo luminoso	4500 lm
Ángulo de apertura	85°
Tipo de distribución	Directa simétrica
Reproducción de color (IRC)	>80
Vida útil	50000 h L70
Eficacia	90 lm/W

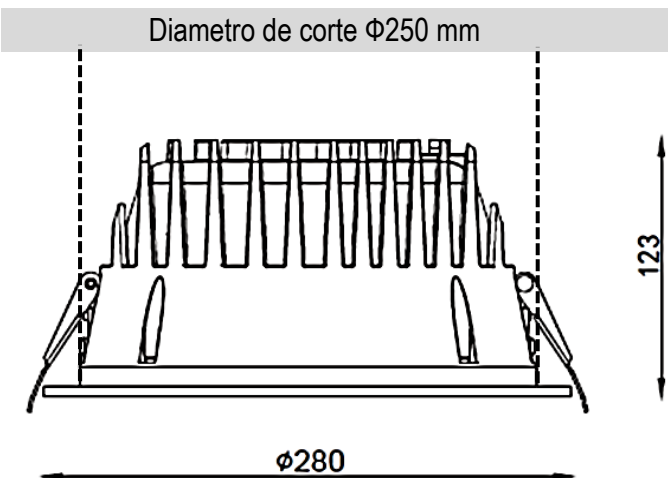
DATOS FÍSICOS

Acabado	Pintura Blanca
Grado de protección IP	IP20
Dimensiones (DxH)	Φ280*123 mm
Peso Neto/Grueso (kg)	1.39 kg/1.89 kg
Diametro de corte	Φ250 mm
Tipo de montaje	Incrustar
Chasis	Aluminio
Óptica	Difusor Opalizado
Temperatura de operación Ta	-25°C ~ +45°C

DATOS ELÉCTRICOS

Potencia de entrada	50 W
Tensión de operación	100-277 V 50/60 Hz
Corriente de entrada	0.417 A @ 120 V
Factor de potencia	>0.90
Distorsión armónica (THD)	<20%
Tipo de driver	Independiente CC
Atenuable	NO

DIMENSIONES



FOTOMETRÍA

