

## LED Reflector

LED REFLECTOR JETA 70W DL UNV

P29771



Luminaria LED tipo reflector para interiores o exteriores, diseño delgado y liviano con driver integrado en la luminaria. Instalación sobrepuesto con soporte metálico. Proyección uniforme de la luz, reduce los costos de consumo de energía y mantenimiento.

### CARACTERÍSTICAS

Diseño delgado, moderno y robusto, resistente a la humedad  
Chasis en aluminio extruido.

### APLICACIONES

Iluminación exterior decorativa, fachadas, jardines.

Iluminación de senderos y áreas de circulación en exteriores



Ultra Delgado

**RETI LAP**  
REGLAMENTO TÉCNICO DE ILUMINACIÓN Y ALUMBRADO PÚBLICO

### DATOS ÓPTICOS

Temperatura de color	6500K (DL)
Flujo luminoso	7000 lm
Ángulo de apertura	110°
Tipo de distribución	Directa simétrica
Reproducción de color (IRC)	> 80
Vida útil	30000 h L70
Eficacia	100 lm/W
Número de chips LED	96

### DATOS FÍSICOS

Acabado	Negro
Grado de protección IP/IK	IP65/IK06
Dimensiones (LxWxH)	190x142x30 mm
Peso [kg]	0.55 kg
Tipo de montaje	Sobreponer
Chasis	Aluminio extruido
Óptica	Semiespecular
Temperatura Operación Ta	-20°C ~ +40°C

### DATOS ELÉCTRICOS

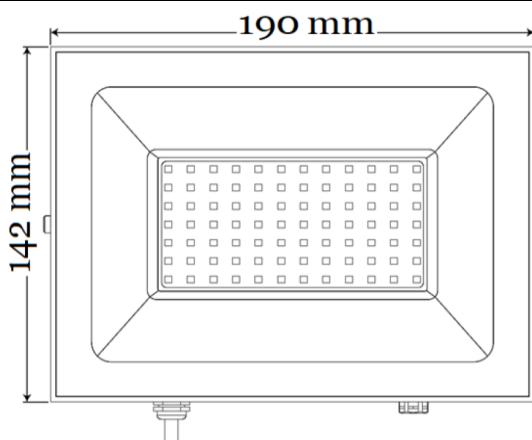
Potencia de entrada	70 W
Tensión de operación	100-277 V 50/60 Hz
Corriente de entrada	0.583 A @ 120 V
Factor de potencia	0.9
Distorsión armónica (THD)	<30%
Tipo de driver	Independiente CC
Atenuable	NO
Protección sobretensiones	4KV

\* Se recomienda no usar en ambientes marinos o con alta salinidad .

\* Se recomienda usar un conector hermetico para garantizar la protección IP65.

\*La luminaria incluye una valvula de respiración que permite disipar la humedad.

### DIMENSIONES



### FOTOMETRÍA

