

LED Panel

LED PANEL RD 18W DL 100-240V ST

P28338



Luminaria tipo Panel LED con driver independiente. Montaje de incrustar en cielo raso, con clip de fijación. Proyección uniforme de la luz, reduce los costos de consumo de energía y de mantenimiento.

CARACTERÍSTICAS

Diseño moderno con fuente LED SMD y difusor opalizado

Ultra delgado y liviano con dissipador de calor integrado

Ganchos de sujeción con resorte para fácil instalación

APLICACIONES

Adecuado para aplicaciones con altura limitada de instalación entre cielo raso y placa

Iluminación general residencial y comercial

Zonas comunes



Ultra Delgado



DATOS ÓPTICOS

Temperatura de color	6500 K (DL)
Flujo luminoso	1100 lm
Ángulo de apertura	120°
Tipo de distribución	Directa simétrica
Reproducción de color (IRC)	70
Vida útil	10000 h L70
Eficacia	62 lm/W

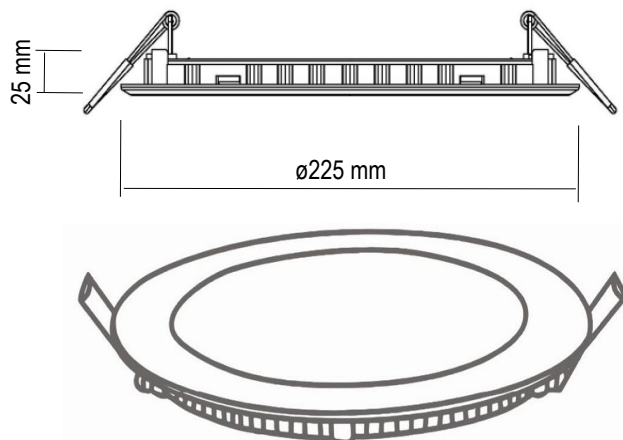
DATOS FÍSICOS

Acabado	Blanco
Grado de protección IP	IP20
Dimensiones (DxH)	Φ220x26 mm
Peso [kg]	0.310 kg
Tipo de montaje	Incrustar
Chasis	Aluminio + PP
Óptica	Difusor opalizado
Temperatura de operación Ta	-20°C ~ +35°C

DATOS ELÉCTRICOS

Potencia de entrada	18 W
Tensión de operación	100-240 V 50/60 Hz
Corriente de entrada	0.18 A @ 100 V
Factor de potencia	>0.50
Tipo de driver	Independiente CC
Atenuable	NO

DIMENSIONES



FOTOMETRÍA

