

LED Reflector

LED REFLECTOR JETA 100W DL ST
P29573



Luminaria LED tipo reflector para interiores o exteriores, diseño delgado y liviano con driver integrado en la luminaria. Instalación sobrepuesto con soporte metálico. Proyección uniforme de la luz, reduce los costos de consumo de energía y mantenimiento.

CARACTERÍSTICAS

Diseño delgado, moderno y robusto, resistente a la humedad
Chasis en aluminio extruido

APLICACIONES

Iluminación exterior decorativa, fachadas, jardines.
Iluminación de senderos y áreas de circulación en exteriores



DATOS ÓPTICOS

Temperatura de color	6500K
Flujo luminoso	7000 lm
Ángulo de apertura	100°
Tipo de distribución	Directa simétrica
Reproducción de color (IRC)	>70
Vida útil	25000 h L70
Eficacia	70 lm/W

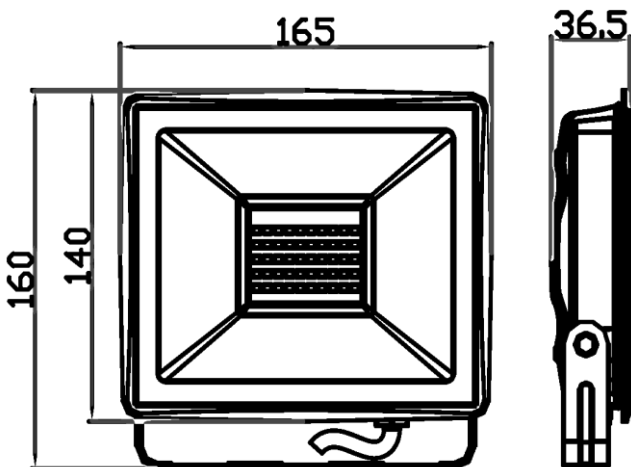
DATOS FÍSICOS

Acabado	Negro
Grado de protección IP IK	IP65 / IK05
Dimensiones (LxWxH)	165x36,5x160 mm
Peso NetoxUnidad [kg]	0.545 kg
Tipo de montaje	Sobreponer
Chasis	Aluminio extruido
Óptica	Semiespecular
Temperatura de operación Ta	-25°C ~ +35°C

DATOS ELÉCTRICOS

Potencia de entrada	100 W
Tensión de operación	110-240 V 50/60 Hz
Corriente de entrada	0.909 A @ 110 V
Factor de potencia	>0.5
Distorsión armónica (THD)	<20%
Tipo de driver	Independiente CC
Atenuable	NO

DIMENSIONES



FOTOMETRÍA

