

LED Panel

PANEL RD 18W DL MV SP ST
P29923



Luminaria tipo panel LED de sobreponer, de uso interior. Proyección uniforme de la luz, reduce los costos de consumo de energía y de mantenimiento.

CARACTERÍSTICAS

Diseño moderno con fuente LED SMD de alta eficacia.
Marco con difusor opalizado
Alto flujo luminoso en tamaño compacto

APLICACIONES

Iluminación residencial
Restaurantes, Hoteles
Zonas comunes



DATOS ÓPTICOS

Temperatura de color	6500 K (DL)
Flujo luminoso	1100 lm
Ángulo de apertura	120°
Tipo de distribución	Directa simétrica
Reproducción de color (IRC)	70
Vida útil	10000 h L70
Eficacia	61 lm/W

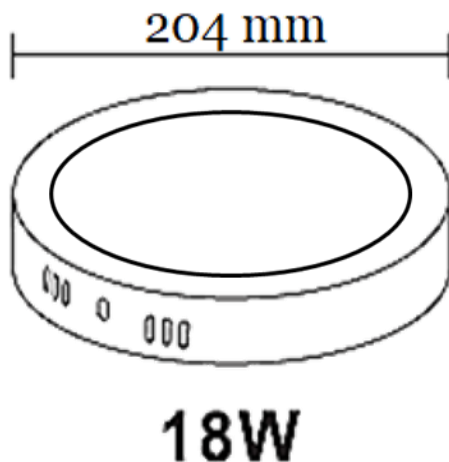
DATOS FÍSICOS

Acabado	Blanco
Grado de protección IP	IP20
Dimensiones (DxH)	Φ204x24 mm
Peso (kg)	0.199 kg
Tipo de montaje	Sobreponer
Soporte + Difusor	Aluminio + PP
Óptica	Difusor opalizado
Temperatura Operación Ta	-20°C ~ +35°C

DATOS ELÉCTRICOS

Potencia de entrada	18 W
Tensión de operación	100-240 V 50/60 Hz
Corriente de entrada	0.15 A @ 120 V
Factor de potencia	>0.50
Distorsión armónica (THD)	150%
Tipo de driver	Independiente CC
Atenuable	NO

DIMENSIONES



FOTOMETRÍA

