

Lea cuidadosamente y siga todas las instrucciones y medidas de seguridad.

PRECAUCIONES Y MEDIDAS DE SEGURIDAD

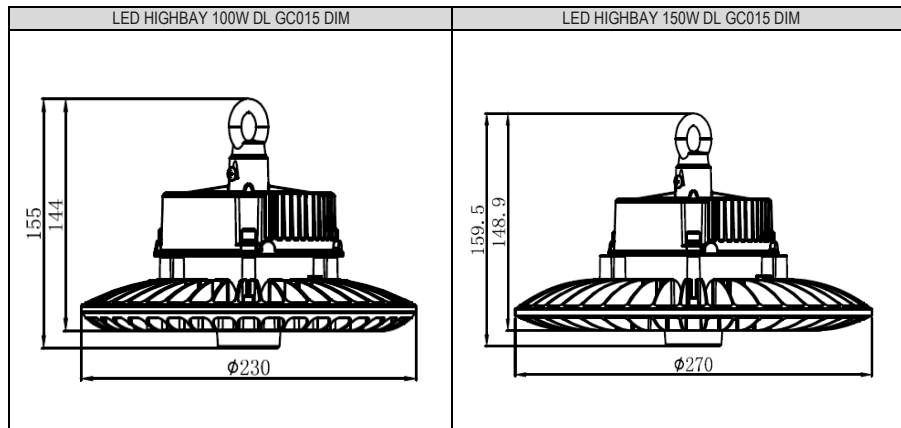
- Desconecte la alimentación eléctrica antes de instalar, realizar limpieza o mantenimiento de la luminaria.
- La instalación de la luminaria la debe realizar personal calificado
- La luminaria se debe instalar con la tensión de alimentación y bajo las condiciones ambientales indicadas.
- Evite cubrir la luminaria con papel, tela u otro elemento mientras se encuentre encendida o conectada al sistema eléctrico
- Evite colgar o abrochar elementos a la luminaria diferentes a los diseñados para su instalación, para mantenerla sujeta firmemente a la superficie.
- Evite abrir la cubierta, desarmar la luminaria, o realizar modificaciones a la luminaria puesto que de esta forma, perderá automáticamente la garantía
- Los módulos led no son reemplazables, si los manipula perderá automáticamente la garantía
- La luminaria no es compatible con interruptores con luz piloto o sensores de dos hilos.



- Asegure que no queden cables sueltos
- Revise que la tensión de conexión de la luminaria es compatible con su sistema eléctrico antes de instalar, para evitar un evento de electrocución, incendio o malfuncionamiento.
- Temperatura de operación -25°C \sim $+45^{\circ}\text{C}$.
- Las luminarias tienen aislamiento **clase I**, por lo que cuentan con un cable para conexión al sistema de puesta a tierra.
- Instale la luminaria en un lugar ventilado, lejos de materiales corrosivos y/o explosivos, lejos de gases inflamables o de polvo con riesgo de explosión
- Evite mover o impactar de forma brusca la luminaria cuando esté en funcionamiento
- Asegure que el sitio donde vaya a instalar la luminaria sea adecuado y soporte el peso de la misma
- No use esta luminaria para otra aplicación que no sea su uso previsto
- Luminaria para uso **interior**
- Se debe realizar mantenimiento periódico y limpieza del conjunto óptico y disipadores de calor para mantener el desempeño y vida útil del producto.
- Conserve estas instrucciones para uso posterior

APARIENCIA, DIMENSIONES Y PESO

Producto	(H) Altura	(ϕ) Diametro	Peso [kg]
LED HIGHBAY 100W DL GC015 DIM	155	230	1.7 kg
LED HIGHBAY 150W DL GC015 DIM	160	270	2.1 kg
LED HIGHBAY 200W DL GC015 DIM	162	320	3.3 kg
LED HIGHBAY 240W DL GC015 DIM	172	360	4.0 kg

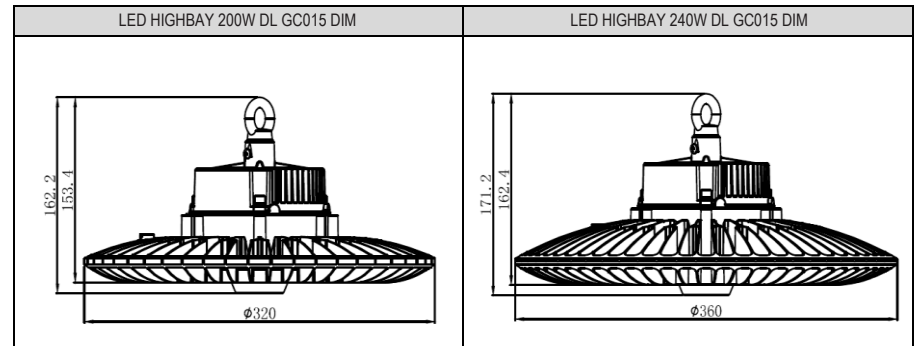


Lea cuidadosamente y siga todas las instrucciones y medidas de seguridad.

MONTAJE MECANICO Y ELECTRICO DE LA LUMINARIA

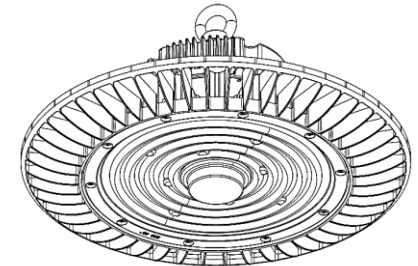
Observaciones: El producto puede no incluir los accesorios requeridos para algunos tipos de instalación.

Tipos de montajes: Existen distintos tipos distintos de montajes para esta luminaria. Sylvania solo soporta la presentada a continuación.

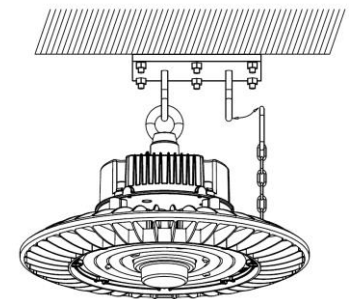


MODO DE INSTALACIÓN RECOMENDADO

Asegure el anillo de montaje colgante a un gancho, por ejemplo.
Posteriormente puede proceder con la conexión de las luminarias siguiendo las recomendaciones consignadas en la sección final de este manual.



También puede hacer uso de un segundo accesorio de instalación (No incluido) como se muestra en la figura, para dar más estabilidad a la luminaria.



Lea cuidadosamente y siga todas las instrucciones y medidas de seguridad.

MONTAJE MECÁNICO DE LA LUMINARIA

Observaciones: El tipo de montaje mostrado a continuación es el único soportado por Sylvania.

LIMPIEZA Y MANTENIMIENTO

No limpiar o realizar mantenimiento mientras la luminaria esté energizada. Verifique que la temperatura de la luminaria sea la adecuada para poderla tocar. Periódicamente revise si hay suciedad o residuos acumulados alrededor de la luminaria. Realice limpieza a la luminaria con un paño limpio y jabón suave y luego séquela con un paño seco. No utilice productos químicos para la limpieza, tales como alcohol, gasolina, thinner (diluyente de pintura) u otros similares porque la deteriorarán.

CONEXION DE LA LUMINARIA

La luminaria cuenta con un terminal tipo clavija para ser conectado directamente en el tomacorriente.

Cableado



Notas
Si no utiliza dimerización 0-10V el cable Dim + no debe conectarse.
Cable auxiliar :12VDC 200mA (el cable vaux de cada dirver NO debe conectarse en paralelo)

Código de colores cableado:	
Conexión a sistema monofásico	
Fase / Línea	Negro
Neutro	Blanco
Tierra protección	Verde
Conexión a sistema trifásico (208-277 V)	
Fase 1/ Línea 1	Negro
Fase 2/ Línea 2	Blanco
Tierra protección	Verde

Dimerización (0-10 VDC)	
Dimerización (+)	Morado/Purpura
Dimerización (-)	Rosado

Una vez terminadas las conexiones se puede volver a activar el suministro de energía



* Se recomienda siempre conectar el terminal de TIERRA, dado que este funciona como protección de la luminaria.

En caso de falla si no se conecta, se puede perder la garantía.

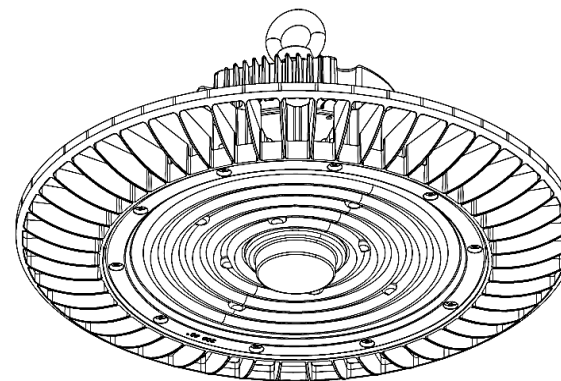
** Esta luminaria es dimerizable, por lo que cuenta con un par de cables extra para su ajuste.

* Compruebe que todas las partes se encuentran firmemente sujetadas antes de terminar la instalación.

** Algunos accesorios mostrados en el manual pueden NO estar incluidos y ser usados solamente como referencia visual para su entendimiento.

Imported and distributed by / Importado y distribuido por / Importado e distribuído por: COLOMBIA: Feilo Sylvania Colombia S.A. Calle 57B Sur 72A 23, Bogotá, Colombia - NIT 800.127.132-2 • T +57 601 7825200 • servicioalcliente.co@sylvania-lighting.com COSTA RICA / CARIBE / HONDURAS / NICARAGUA: Feilo Sylvania Costa Rica S.A. Av. Elena Lahmann de Rohmoser, Zona Industrial, San José Costa Rica. • T +506 4110 7600 • servicioalcliente.cr@sylvania-lighting.com ECUADOR: Feilo Sylvania N.V. Psje. San Carlos N53-147 y De Los Jazmines, Quito, 170138, Ecuador • T +59 3-2-2810-001 • info.ec@sylvania-lighting.com EL SALVADOR: Feilo Sylvania El Salvador, World Trade Center San Salvador, Colonia Escalón, Edificio Torre Futura Nivel 07 oficina 01., El Salvador. • PBX: +503 2239-2239 • info.sv@sylvania-lighting.com GUATEMALA: Feilo Sylvania Guatemala S.A. 17 Avenida 50-21 zona 12. Ciudad de Guatemala. Guatemala • PBX + 502 23135300 • recepcion.guatemala@sylvania-lighting.com PANAMÁ: Feilo Sylvania Panamá S.A Parque Industrial Milla 8, tercera galera a mano derecha, después de Feduro, Rep. de Panamá • T +507 360-3100 • info.pa@sylvania-lighting.com MÉXICO: Feilo México S.A. de C.V. Av. José López Portillo #6 Bodega 2 – Nave 1 Col. Villas de San Francisco Chilpan, Tultitlan de Mariano Escobedo. Edo. México CP 54495, México • T +52 55 4627 5500.

Guía de Instalación



LED HIGHBAY DL GC015 DIM 100W-150W-200W-240W