



Generación solar fotovoltaica INVERSOR ON GRID 220Vac

Inversores fotovoltaicos On-Grid de 2 fases Sylvania, incorporan elementos tecnológicos en su diseño, que ofrecen una gran versatilidad dentro de los sistemas de generación fotovoltaicos para aplicaciones comerciales e industriales. Entre sus múltiples ventajas se encuentran: un rango de corriente eléctrica de operación óptimo, el cual le permite trabajar de la mano de paneles fotovoltaicos de gran capacidad y así minimizar el tiempo de instalación en proyectos a gran escala, puesta en marcha en un corto tiempo gracias a su configuración en sitio y/o aplicación móvil que facilitan el proceso de configuración de los parámetros eléctricos para la interconexión a la red eléctrica y un gradiente de temperatura de operación, el cual le permite operar en temperaturas superiores a los 50°C.

Capacidades disponibles

Código	Descripción	Potencia Máxima (W)	Tensión de salida (Vac)	Corriente Máxima de salida (A)	Eficiencia (%)	Tensión de entrada (V dc)	Corriente de entrada MPPT (A dc)
P40240-36	SYL SOLAR INV ON GRID 3.6KW 2F 220V	3.600 W	220 Vac	17 A	98.20%	130 - 550 V	2 x 14 A
P40221-36	SYL SOLAR INV ON GRID 6 KW 2F 220V	6.000 W	220 Vac	28.7 A	98.20%	220 - 550 V	2 x 14 A
P40222-36	SYL SOLAR INV ON GRID 10 KW 2F 220V	10.000 W	220 Vac	50 A	98.40%	220 - 550 V	2 x 26 A

Resumen de protecciones eléctricas

Protección de polaridad inversa	Si	Interruptor DC	Si
Detección de resistencia de aislamiento (FV)	Si	Hermeticidad	IP65
Protección contra corto circuito (AC)	Si	Garantía	5 años
Protección contra sobrecorriente (AC)	Si	Certificación	UL1741
Protección contra sobretensiones (AC)	Si	Tipo de montaje / Mounting type	En muro
Protección anti-isla	Si	Rango de Temp. de Operación	-25...+60°C
Protección contra sobretemperatura	Si	Topología	Sin transformadores

Dimensiones y características principales

Modelo	A (mm)	B (mm)	C (mm)	Peso (kg)
3.6 kW	380	360	142	10
6 kW	380	360	142	10
10 kW	370	535	192	18



Wi-Fi
Ethernet



Inyección
Cero



Protección
Tipo II DC



Protección de
falla de arco



Protección
DPS integrado



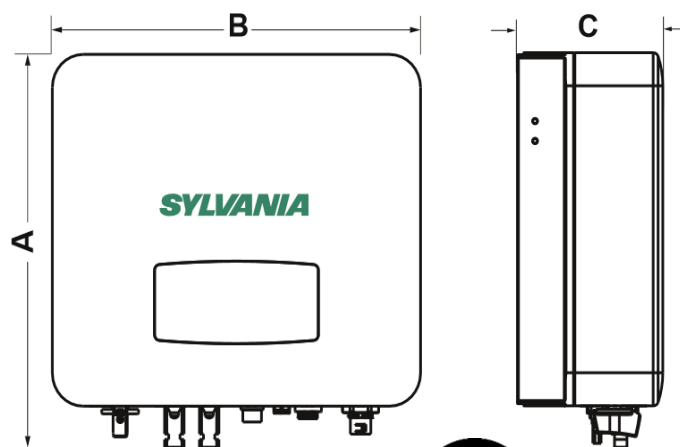
1.5 potencia
nominal



Compensación
activa y reactiva



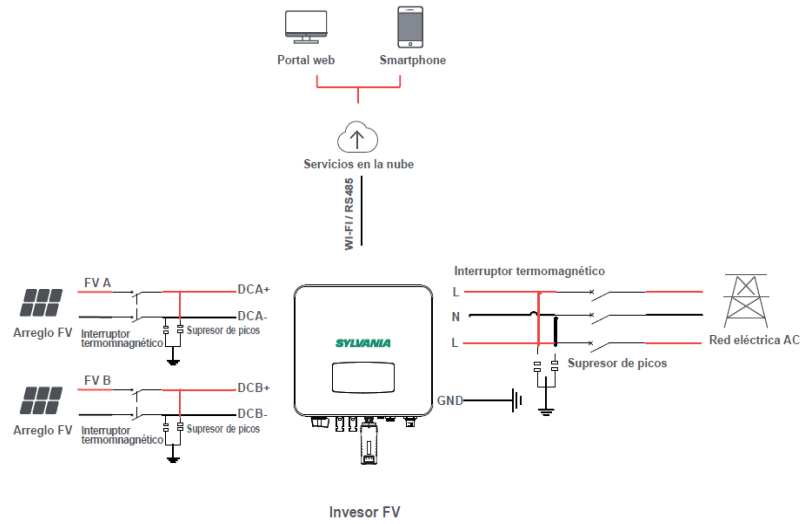
Compatible con
panel Bi-Facial



Modelo	3.6KW 2F 220V	6KW 2F 220V	10KW 2F 220V
Código	P40240-36	P40221-36	P40222-36
Eficiencia			
Eficiencia máxima	98.20%	98.20%	98.40%
Entrada DC (FV)			
	5400 W	9000 W	15000 W
Tensión de entrada máx.		600 Vdc	
Carga conectada máx		150%	
Tensión de operación MPPT		70 - 550 Vdc	
Tensión de entrada nominal	130 - 550 Vdc	220 - 550 Vdc	220 - 550 Vdc
Corriente de entrada máx.	2 x 14 A	2 x 14 A	26 + 26 A
Corriente cortocircuito máx	2 x 18 A	2 x 18 A	35 + 35 A
Tensión de arranque	150 Vdc	200 Vdc	200 Vdc
Número máximo de cadenas	2	2	4
No. of MPPTs	2	2	2
Salida AC Red			
Potencia nominal CA Activa	3.600 W	6.000 W	10.000 W
Potencia máxima aparente AC	3.960 VA	6.600 VA	11.000 VA
Corriente máxima de salida	17.5 A	28.7 A	50 A
Tensión nominal AC		208, 220, 230, 240 Vac (F, N, PE)	
Rango de tensión AC		180 ~ 276 Vac	
Frecuencia nominal de la red		50 / 60 Hz	
Rango de frecuencia de la red		45 - 55 Hz/ 54 -66 Hz	
THD %		<3%	
Inyección de corriente CD		<0.5% @ Corriente promedio	
Factor de potencia		1.0 por default (Ajustable 0.8 en Adelanto - 0.8 en Atraso)	
Protecciones			
Interruptor DC		Si	
Protección anti-isla		Si	
Protección sobrecorriente AC		Si	
Protección corto circuito AC		Si	
Protección contra polaridad invertida DC		Si	
Protección contra sobretensiones AC		Si	
Detección de insolación		Si	
Protección de corriente de fuga		Si	
Detección contra sobretemperaturas		Si	
Protección contra falla de arco		Si	
Supresor de picos		Integrado (Tipo III)	
General			
Topología		Sin transformador	
Grado de protección		IP65	
Autoconsumo nocturno		<1W	
Enfriamiento		Enfriamiento por ventilador inteligente	
Rango de temperatura de		-25°C ~ + 60°C	
Relative Humidity Range		0~100%	
Max. Operating Altitude		4.000 m	
Adquisición de datos			
Visualización	Sistema de monitoreo WEB, APP (disponible en iOS y Android) , y Display LCD (en inversor)		
Comunicación	RS485, Ethernet & Wi-Fi		
Certificación			
Seguridad	IEC60068, EN62109, UL1741		
Código de red	IEEE1547, EN50549		
Garantía	5 Años		

Nota: El rango de voltaje y frecuencia de salida puede variar según los diferentes códigos de red.

P40240-36 SYL SOLAR INV ON GRID 3.6KW 2F 220V & P40221-36 SYL SOLAR INV ON GRID 6 KW 2F 220V



P40222-36SYL SOLAR INV ON GRID 10 KW 2F 220V

