

Generación Solar Fotovoltaica

KIT SOLAR OnGrid Inv 3kW 6x540W 371kWh mes

P38392



KIT GENERACIÓN SOLAR FOTOVOLTAICA ON-GRID

Inv 3kW 6x540W 371kWh mes

Sistema integral de generación de energía eléctrica, mediante el cual aprovecha la energía del sol para proporcionar un suministro constante de energía de alta calidad. Con un inversor profesional de alta eficiencia para el aprovechamiento máximo de la energía.

CARACTERÍSTICAS

Componentes: Inversor solar ON GRID que permite circulación bidireccional de la energía, panel solar fotovoltaico monocristalino, soporte para panel solar sobre techo de aluminio, cable solar para conexión de los diferentes componentes incluyendo el panel fotovoltaico y un kit de protecciones que incluye tablero de riel. Fácil instalación, para techo de aluminio y fibrocemento. Temperatura de operación del inversor solar -0°C~+40°C. Panel solar con vidrio autolimpiante de alta transmisión con revestimiento antirreflectante.

APLICACIONES

Excelente opción para consumidores comerciales y residenciales que busquen reducir el valor de su consumo con el distribuidor local. Permite conexión de motores de baja potencia. Generación constante de energía durante todo el día.

Foto de referencia

* No incluye transporte o instalación

SYLVANIA
Solar+

Amigable
con el medio ambiente

Ultra
Eficiente

Facilidad
DE INSTALACIÓN

CAPACIDAD DE GENERACIÓN Y RETORNO DE INVERSIÓN

Forma de ahorro I: La energía generada es consumida por el cliente. El ahorro sería equivalente al precio de la energía que el cliente evita pagar (precio de compra) al distribuidor local.

Precio kWh (compra)	Potencia PV (Máx)	Generación / Mes (Prom.)	Ahorro mensual (promedio)
\$1,100. COP	3240 W	372 kWh	\$408,969. COP

Forma de ahorro II: La energía generada **NO** es consumida por el cliente. En este caso la energía puede ser vendida a la red y su precio de venta será determinado por el mercado eléctrico.

Precio kWh (venta)	Potencia PV (Máx)	Generación / Mes (Prom.)	Retorno mensual (promedio)
\$300. COP	3240 W	372 kWh	\$111,537. COP

Retorno de la inversión en aproximadamente 2 años

*Estimaciones realizadas usando 4.5 horas de radiación solar pico.

CUADRO DE CARGAS

USUARIO RESIDENCIAL

ELEMENTO	Cant.	HORAS DIA(h)	POTENCIA (W)	CONSUMO (kWh/mes)
BOMBILLO LED	12	5. h	15 W	27.0 kWh
TV LED	3	5. h	120 W	54.0 kWh
NEVERA	1	6. h	150 W	27.0 kWh
COMPUTADOR	3	5. h	65 W	29.3 kWh
HORNO	1	0.4 h	1500 W	18.0 kWh
CELULARES	3	6. h	50 W	27.0 kWh
Aire Acondicionado 220V	2	4. h	650 W	156.0 kWh
OTROS	1	7. h	150 W	31.5 kWh
CONSUMO MENSUAL APROXIMADO				369.8 kWh

El precio de compra por kWh depende principalmente de si se trata de un usuario residencial o un usuario comercial y el estrato.

*Precios de compra/venta de energía de referencia, actualizados a la fecha de creación de este documento.

Generación Solar Fotovoltaica

KIT SOLAR OnGrid Inv 3kW 6x540W 371kWh mes

P38392

**EL INVERSOR SOLAR SE FACTURA POR APARTE DEL KIT PARA EXCLUIR EL IVA.
SU COSTO NO ESTÁ INTEGRADO CON EL COSTO DEL KIT NI SE ENCUENTRA ATADO CON SU REFERENCIA.**

P27143-SOLAR INVERTER 3KW PH50-3000M

SYLVANIA | MUST®



Fotos de referencia

PARÁMETROS ELÉCTRICOS SALIDA

Potencia nominal	3.0 kW
Tensión de salida	220 \ 230 \ 240;180-280 VAC (±10% RMS)
Frecuencia	50Hz / 60Hz ±0.3Hz
Conexión	Bifásico L1-L2 220Vac
Desplazamiento Power Factor	0.8leading ~ 0.8lagging

PARÁMETROS ELÉCTRICOS ARREGLO SOLAR

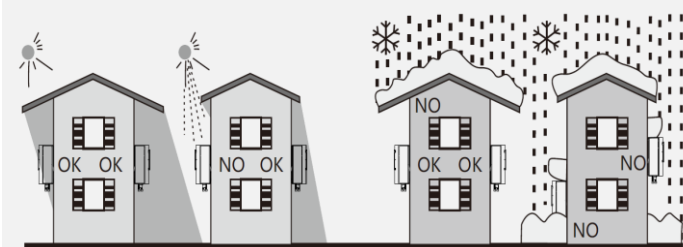
Cantidad de MPPT/ cadenas	1/1
Eficiencia máx.	97.2%
Eficiencia MPPT	99.5%
Consumo propio	>1 W
Potencia máx PV DC	3450. W
Tensión nominal DC	360.0 VDC
Tensión máxima DC	550.0 VDC
Rango de tensión MPPT	80-550 VDC
Máxima corriente de entrada	13.0 A

PARÁMETROS FÍSICOS Y OTROS

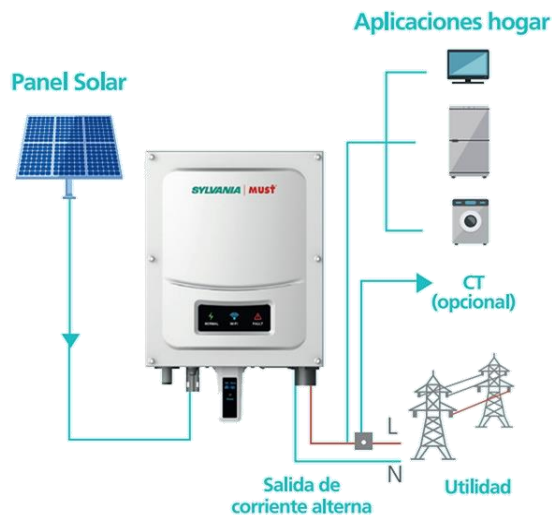
Dimensiones [mm]	262x368x155
Peso Neto [kg]	10.0 kg
Conector DC	H4/MC4
Display	LED
Comunicación	WiFi / USB / GPRS
Protección	IP65
Temperatura de Operación [°C]	-25°C ~+60°C

CARACTERÍSTICAS PRINCIPALES

- Inversor solar de alta frecuencia
 - Monitoreo a través de aplicación para teléfonos móviles
 - Diseño silencioso sin ventilador
 - Switch DC integrado
 - Protección contra sobrecarga y cortocircuito
 - Controlador MPPT
- Recomendaciones para la instalación del inversor en exteriores.



ESQUEMA DE CONEXIÓN



KIT SOLAR OnGrid Inv 3kW 6x540W 371kWh mes
P38392

**EL PANEL SOLAR SE FACTURA POR APARTE DEL KIT PARA EXCLUIR EL IVA.
SU COSTO NO ESTÁ INTEGRADO CON EL COSTO DEL KIT NI SE ENCUENTRA ATADO CON SU REFERENCIA.**

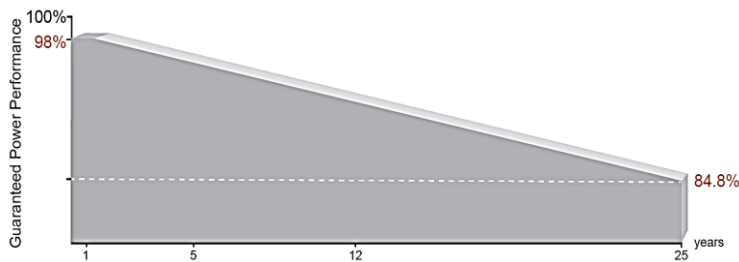
P26377 - PANEL SOLAR FOTOVOLTAICO MONOCRISTALINO 540W



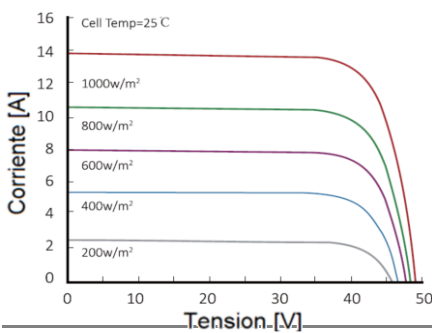
DATOS PANEL

Cantidad de Paneles	6
Potencia máxima panel (Pmpp) unit.	540. W
Tensión salida (Vmpp) a STC unit	41.65 VDC
Corriente max. (Impp) a STC Unit.	13 VDC
Tension de Circuito Abierto (Voc) a STC	49.5
Corriente de corto (Isc) a STC Unit.	13.85
No de Celdas	144(6X24)
Fusible	Max 25A
Eficiencia Modulo	21.1%
Material panel/marco	Vidrio Templado/ Aluminio anodizado
Garantía de fabricación	10años(90% Pnominal) 25 años(84% Pnominal)
Diodo de protección	(Bypass) Evita corrientes inversas
Tolerancia de potencia (%)	0~+3%
Temperatura de operación Ta	Max 85°C
Dimensiones	2279x1133x35 mm
Peso Unit [kg]	27.2 kg
Cable (Longitud ajustable S/P)	0.3 m + Conector MC4

CURVA DE EFICIENCIA

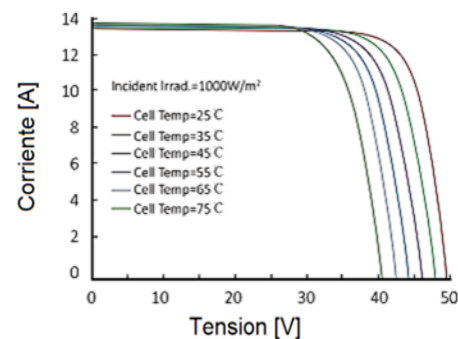


CURVA DE CORRIENTE Y TENSIÓN



Comportamiento del panel en las siguientes condiciones:
Temperatura **constante** de 25°C

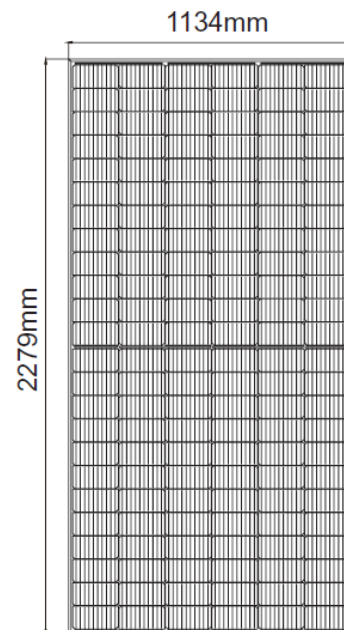
Radiación **variable** en W/m2



Comportamiento del panel en las siguientes condiciones:
Temperatura **variable** en °C

Radiación **constante** de 1000W/m2

DIMENSIONES PANEL



CERTIFICACIONES

IEC61701(2022), IEC61215 (2016), IEC61730 (2016)



Generación Solar Fotovoltaica

KIT SOLAR OnGrid Inv 3kW 6x540W 371kWh mes

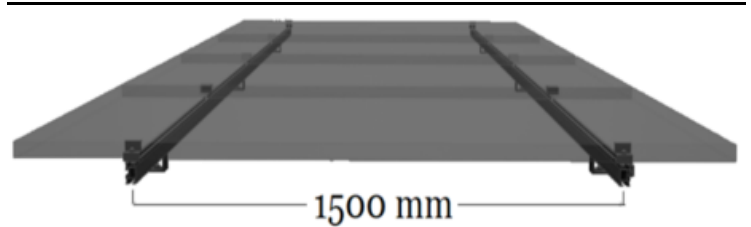
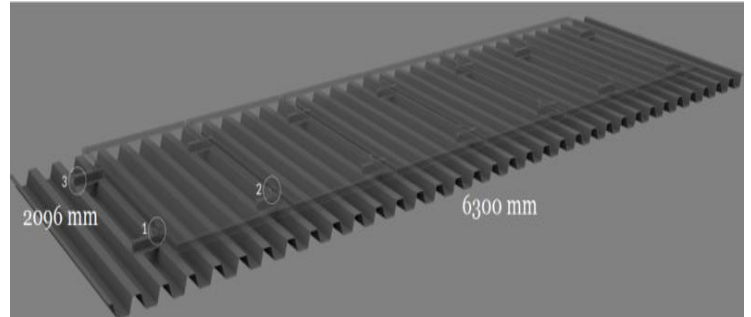
P38392

SOPORTE COPLANAR PARA PANEL SOLAR FOTOVOLTAICO

La información suministrada a continuación puede usarse para entender la superficie (m2) requerida para hacer la instalación, y los materiales y formas de sujeción de los paneles solares en un tejado típico de aluminio o fibro-cemento.. Se debe consultar con un profesional si las condiciones del tejado son optimas para la instalación del arreglo fotovoltaico



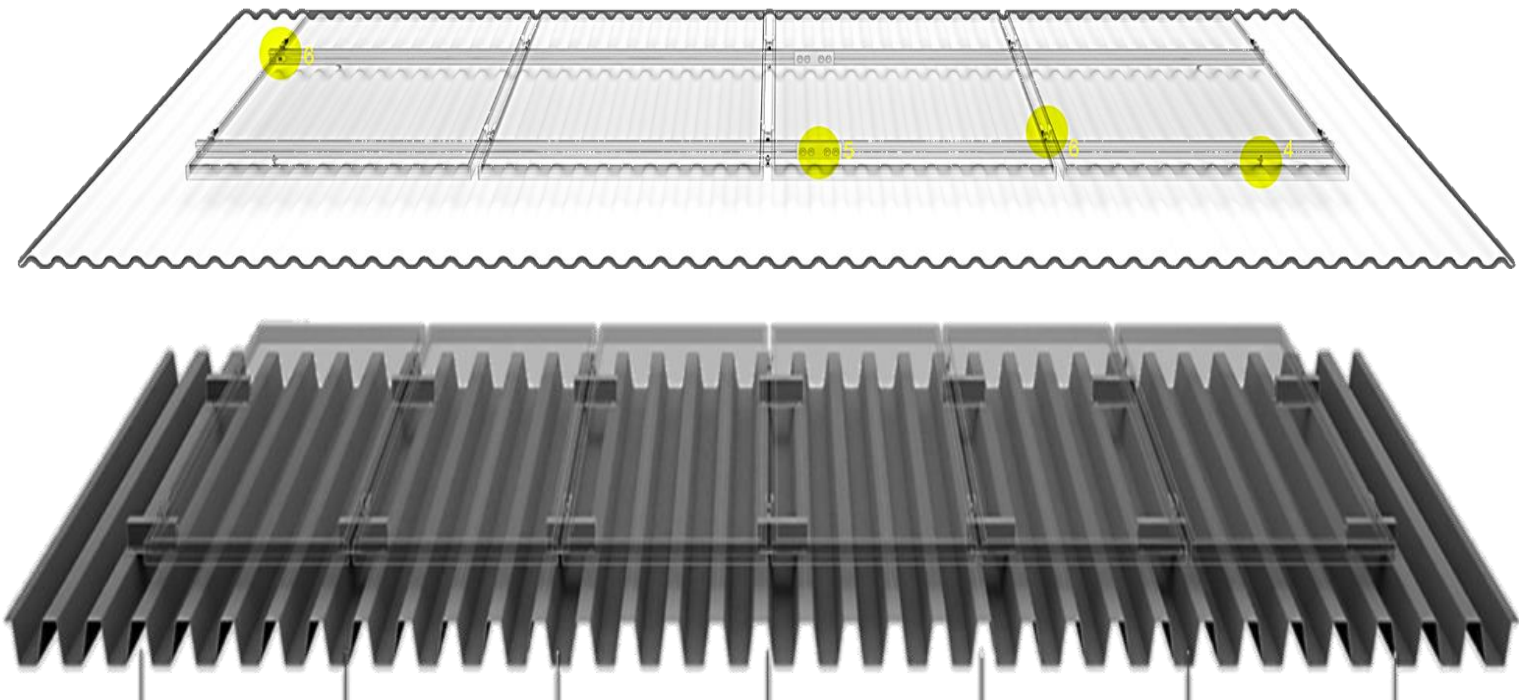
DIMENSIONES



SOPORTE COPLANAR PARA PANEL SOLAR FOTOVOLTAICO

Soporte para panel solar fotovoltaico perfecto para instalación en techo de aluminio en formato PORTRAIT. Consulte con su asesor la posibilidad de modificar las especificaciones del soporte considerando las condiciones propias de la instalación.

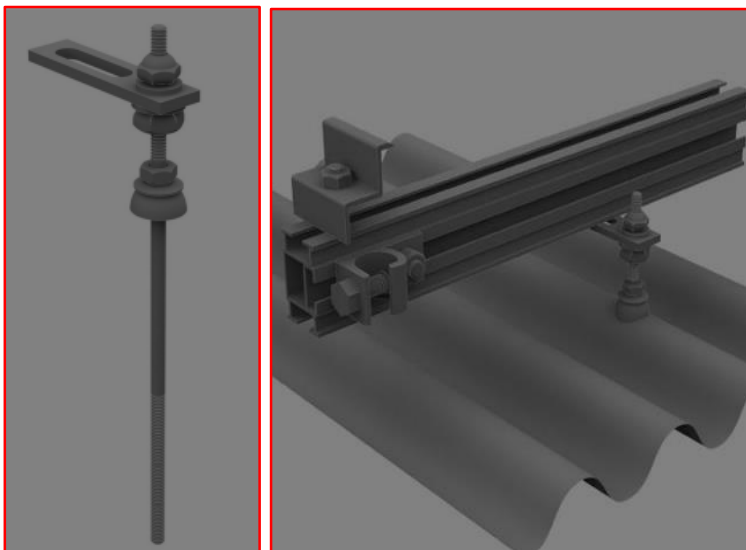
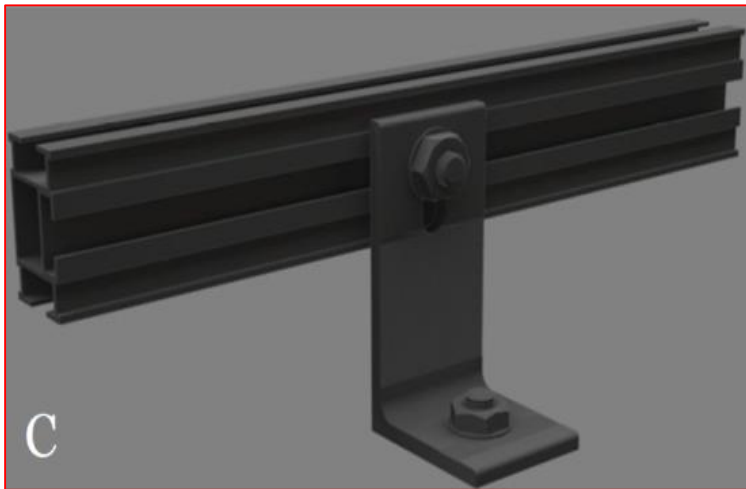
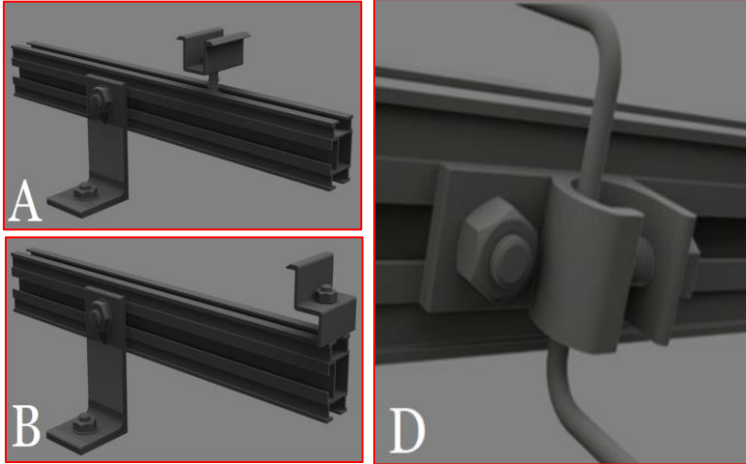
Este kit cuenta con paneles solares de 6W que se instalarían en el tejado de la casa según se muestra en esta imagen.



Generación Solar Fotovoltaica
 KIT SOLAR OnGrid Inv 3kW 6x540W 371kWh mes
P38392

DETALLES DE LA INSTALACIÓN DEL SOPORTE

Los detalles de la instalación se observaran en el manual de instalación.



DESPLIEGUE DE PIEZAS

Se incluyen las siguientes piezas.

<p>Rail Omnia 4x2.4m + 1x3.5m</p> 	<p>Omega Clamp</p> 
<p>L-Foot 105x50 mm</p> 	<p>Zeta Clamp 35mm</p> 
<p>Accesorio fibrocemento (Tornillo para metal)</p> 	<p>Tornillo M10 + Tuerca</p> 
<p>Grounding</p> 	



Generación Solar Fotovoltaica

KIT SOLAR OnGrid Inv 3kW 6x540W 371kWh mes

P38392

PROTECCIONES Y ACCESORIOS

TABLERO MONOFÁSICO RIEL OMEGA x8 Circuitos



Tablero para breaker de sistema riel. Permite instalarse con Cable de acometida en aluminio y cobre (AL/CU).

DATOS TABLERO MONOFÁSICO RIEL OMEGA x8 Circuitos

Cantidad	1 Unidad
Montaje	Incrustar/sobreponer
Tipo de interruptor a instalar	Riel Omega
PROTECCIÓN IP	IP20
Número de circuitos	8 Ctos
Caáicidad nominal de corriente [A]	75 A
Tensión de aislamiento	2000 V
Dimensiones (LxWxH)	211x70x197 mm
Peso	0.59 kg

OTROS COMPONENTES

Breaker termomagnético Bipolar 2x20A

Cantidad	1 Ud(s)
Corriente nominal	20A
Número de polos	2 polos
Instalación	En riel Omega
Curva	C
Tensión de operación	440Vca/250Vcc
Frecuencia	50/60 Hz



Conector solar MC4 Macho+Hembra

Cantidad	2 Ud
Corriente máx.	30A
Tensión Máx	1.000 VDC
Temperatura de operación	-40°C~+90°C
Protección IP	IP67



Porta Fusibles Mono Polar 1000VDC

Cantidad	1 Ud(s)
Corriente nominal	20A
Número de polos	1 polos
Instalación	En riel Omega
Tensión de operación	1000 Vdc
Capacidad de cable	4-18 AWG



CABLE SOLAR 12AWG NEGRO

Cantidad	2x12m
Calibre	12AWG
Color	1xNegro + 1xRojo
Temperatura máx.	105°C
Tensión de operación	600V



Fusible 10x38m para sistemas fotovoltaicos

Cantidad	1 Ud(s)
Corriente nominal	20A
Instalación	Porta Fusible 10x38
Tensión de operación	1000 Vdc
Capacidad de interrupción:	30.000A a 100VDC
Tiempo de respuesta	1-3ms constante



Generación Solar Fotovoltaica

KIT SOLAR OnGrid Inv 3kW 6x540W 371kWh mes

P38392

LISTA DE COMPONENTES

P27143-SOLAR INVERTER 3KW (Facturado por aparte)

Potencia:	3 kVA	1
Tensión AC:	220 \ 230 \ 240;180-280 VAC (±)	
Frecuencia	50Hz / 60Hz ±0.3Hz	
Tensión PV	80-550 VDC	
Dimensiones	262x368x155	
Peso:	10.0 kg	
Conexiones:	H4/MC4	

P26377 - PANEL SOLAR 540W M (Facturado por aparte)

Potencia:	540 W	6
Tensión:	41.650 VDC	
Corriente:	13.850 A	
Dimensiones:	2279x1133x35 mm	
Peso:	27.2 kg	

Soporte para teja de aluminio/fibrocemento

Riel Omnia	4x2.4m +	m	PARA TECHO
L-foot	1x3.5m	10 Uds	
Hangerbolt		10 Uds	
Omega Clamp		10 Uds	
Zeta Clamp		4 Uds	
Tuerca M10		10 Uds	
Tapa riel omnia		4 Uds	
UNION OMNIA		1 Uds	
Grounding		1 Uds	

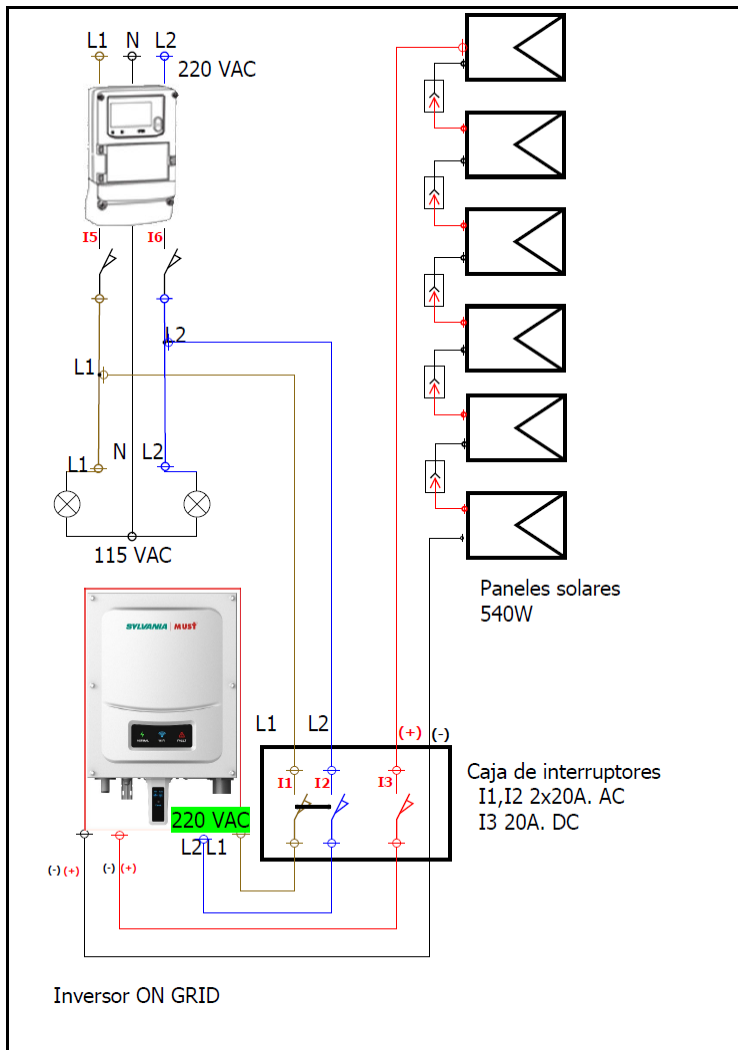
Accesorios de conexión y protecciones

DPS 2P 20KA 500VDC SOLAR	OPCIONAL	OPCIONAL
BREAKER RIEL 20AX2	1	Uds
BREAKER RIEL mono 20A	1	Uds
CABLE SOLAR 12AWG	2x12m	m
Conectores MC4 Macho&Hembra	2 Ud	Uds
Terminal tipo pin 14WG	12	Uds
Fin carrera riel Omega	2	Uds
Tablero 8xbreakers riel Omega	1	Uds

DIMENSIONES PANEL

xMax 85°C

DIAGRAMA DE CONEXIÓN



Notas:

1. El desempeño del Kit Solar depende de las condiciones climáticas particulares y obstrucciones en la radiación solar sobre el panel solar fotovoltaico.
2. Componentes: Sistema compuesto por panel(es), un inverter solar ON GRID de kW, soportes para techo y kit de protecciones.
3. El kit se entrega con cable solar para conexión de la luminaria y cable solar para conexión del panel solar. Cantidades de cable adicionales deben ser solicitadas antes de la fabricación y tendrán un costo adicional.
4. El peso y dimensiones finales dependen de la versión de los componentes y accesorios incluidos en la solución.
5. El medidor bidireccional **no está incluido** con la compra del kit.

* Verificar la resistencia del lugar de instalación de los paneles solares de acuerdo al peso de los mismos y las dimensiones del arreglo de paneles solares.

* Dependiendo del lugar de instalación es posible que sea necesario modificar algunas partes del montaje.

* La cantidad de energía generada puede variar considerablemente, dependiendo el lugar de instalación, clima, temperatura, ángulo de inclinación, entre otros.