

LED Downlights

LED SPOT 5W WW MV

P23208



Luminaria tipo bala LED con driver integrado. Montaje de incrustar en cielo raso, con clip de fijación. Proyección uniforme de la luz, reduce los costos de consumo de energía y de mantenimiento.

CARACTERÍSTICAS

Diseño moderno con fuente LED SMD y difusor recesado opalizado
Excelente confort visual
Alto flujo luminoso en tamaño compacto

APLICACIONES

Iluminación residencial
Iluminación comercial, hoteles
Zonas comunes



Ultra Comfortable



DATOS ÓPTICOS

Temperatura de color	3000 K (WW)
Flujo luminoso	400 lm
Ángulo de apertura	38°
Tipo de distribución	Directa simétrica
Reproducción de color (IRC)	>80
Vida útil	20000 h L70
Eficacia	80 lm/W

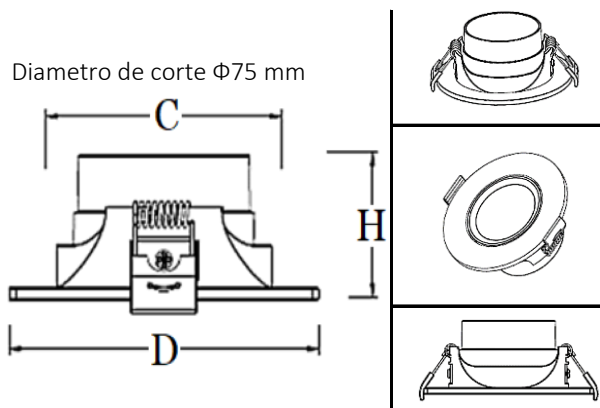
DATOS FÍSICOS

Acabado	Blanco
Grado de protección IP	IP20
Dimensiones (DxH) ± 5 [mm]	Φ90x42 mm
Diametro Corte ± 5 [mm]	Φ75 mm
Tipo de montaje	Incrustar
Chasis	Plastico + PMMA
Temperatura Operación Ta	-10°C ~ +35°C

DATOS ELÉCTRICOS

Potencia de entrada	5 W
Tensión de operación	100-240 V 50/60 Hz
Corriente de entrada	0.042 A @ 120 V
Factor de potencia	0.5
Distorsión armónica (THD)	120%
Tipo de driver	Integrado
Atenuable	NO

DIMENSIONES



FOTOMETRÍA

