

LED Syl-Street

LED SYL-STREET 36-60W NW 7P

P25901



Luminaria LED para iluminación vial y exterior, con diseño moderno y robusto de un cuerpo en aluminio inyectado y compartimento independientes para el conjunto óptico y eléctrico. Montaje en tubo de soporte para poste horizontal o en punta. Proyección uniforme de la luz , reduce los costos de consumo de energía y de mantenimiento.

CARACTERÍSTICAS

Diseño moderno con fuente LED SMD y lentes en policarbonato.

Chasis robusto en aluminio inyectado, liviano con disipador de calor integrado.

Compartimentos para el conjunto eléctrico y óptico.

Vidrio plano de protección.

Driver atenuable 0-10VDC y programable.

Base para fotocelda 7 pines compatible con sistemas para tele gestión.

Soporte con ángulo ajustable para fácil instalación.

APLICACIONES

Alumbrado público en calles, avenidas y autopistas.

Iluminación general en exteriores.

Parques, plazoletas y parqueaderos.



>22 años
de vida

(Uso 12 horas al día)



Ultra
Resistente



ENCENDIDO
INSTANTANEO



DATOS ÓPTICOS

Temperatura de color	4000K
Flujo luminoso nominal máximo	9000lm
Atenuable	SI
Tipo de distribución	Tipo II M
Vida útil estimada	100000h L70 *
Eficacia	150lm/W
Reproducción de color (IRC)	>70
Consistencia de color	SDCM ≤ 5
Tipo chip LED	TYF 5050
Número de chip LED	36 pzs
Corriente Máxima de entrada Módulo	1160mA
Tipo de Lente	PMMA
Transmitancia Lente	0.92
Lentes con distribución única	SI
Difusor	Vidrio plano de alta transmitancia
Ángulo de inclinación	0° a 20°

CARACTERÍSTICAS ADICIONALES

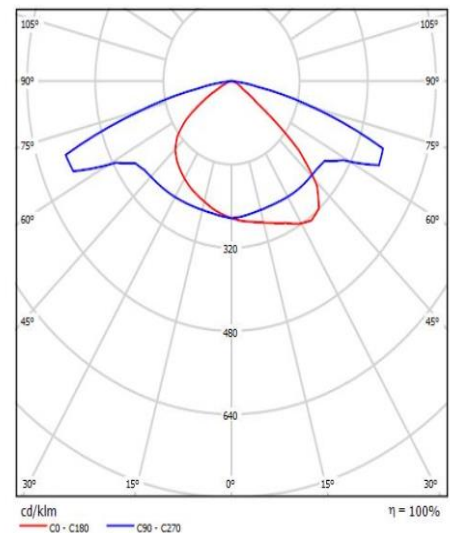
Acometida 3x14AWG con prensa estopa para asegurar hermeticidad.

Soporte para instalación en brazo horizontal o punta de poste.

Sistema de apertura fácil. No requiere herramienta especializada.

Conductores tipo cable con conectores en todas las conexiones.

DISTRIBUCIÓN FOTOMÉTRICA



CONFIGURACIÓN DE CORRIENTE DE OPERACIÓN

Corriente Módulo	Flujo Luminoso	Potencia
1160mA	9000lm	60 W
994mA	7712 lm	51 W
829mA	6432 lm	43 W
690mA	5353 lm	36 W

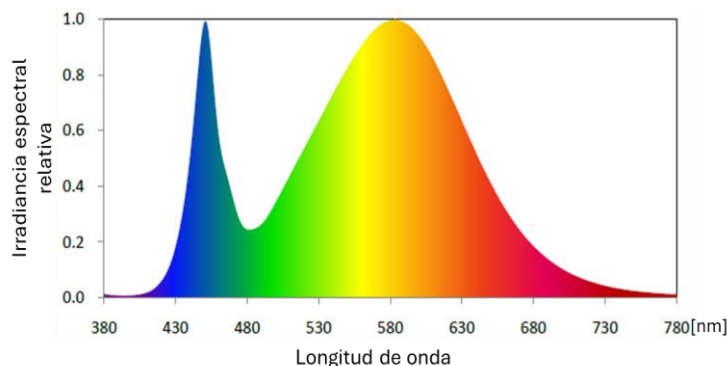
Información sujeta a cambio sin previo aviso según la evolución de la tecnología LED.11/24 Producto Ecológico: Permite ahorrar energía comparado con productos tradicionales. Libre de mercurio.

LED Syl-Street

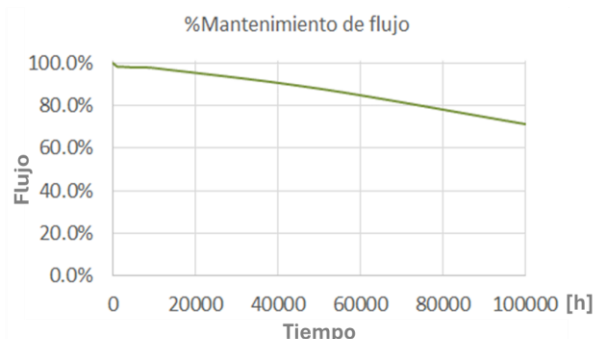
LED SYL-STREET 36-60W NW 7P

P25901

DISTRIBUCIÓN ESPECTRAL



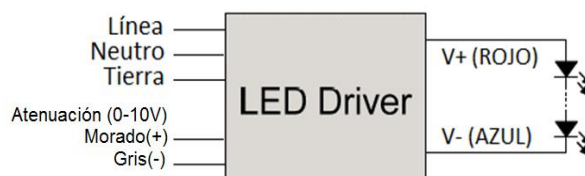
MANTENIMIENTO DE FLUJO LUMINOSO



DATOS ELÉCTRICOS

Potencia de entrada max.	60 W
Tensión de entrada	100-277 V 50/60 Hz
Corriente de entrada máx	0.3A @220V
Factor de potencia	0.9
Distorsión armónica (THD)	<20%
Tipo de driver	Corriente Constante
Atenuable	Señal 0-10V
Eficiencia driver	>90%
Protección integrada driver	10KV línea-tierra
Tensión de salida DC	28-52 VDC
Corriente de salida DC	670-1340 mA
Protecciones Corto Circuito / Temperatura	SI
Clase aislamiento	Clase I (Opc. Clase II)
Protección Transitorios externo	DPS 10KV
Base fotocelda	NEMA 7 pin

DIAGRAMA DE CONEXIÓN



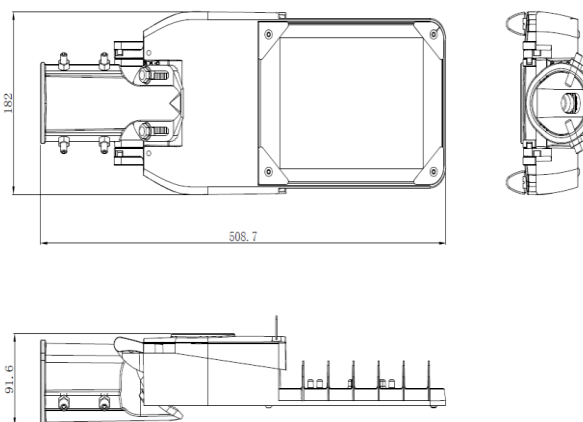
La señal de control para la atenuación debe cumplir con el estándar IEC 60929 Anexo E, que define el driver o balasto como fuente de corriente.

Driver ensamblado en bandeja porta equipo anclada sobre la estructura interna de la luminaria, de fácil mantenimiento. El Driver LED incluye la protección de sobrecarga interna. La protección de sobre corriente del Driver desconecta la carga ante un corto circuito y reconecta automáticamente.

DATOS FÍSICOS

Acabado	Gris RAL7004
Proteccion IP conjunto óptico / eléctrico	IP66 / IP66
Protección IK conjunto óptico	IK09
Protección IK conjunto eléctrico	IK09
Dimensiones (LxWxH)	509x182x92 mm
Chasis	Aluminio inyectado
Tipo de montaje	Brazo horizontal
Diametro máx. brazo	42-60 mm
Peso	3.5 kg
Temperatura de operación Ta	-40° C ~ +55° C
EAN-13	770204825901
EAN-14	1770204825901

ESQUEMA PRODUCTO



*Medidas en mm