

LED Downlights

LED SPOT 7W DL MV

P23211



Luminaria tipo bala LED con driver integrado. Montaje de incrustar en cielo raso, con clip de fijación. Proyección uniforme de la luz , reduce los costos de consumo de energía y de mantenimiento.

CARACTERÍSTICAS

Diseño moderno con fuente LED SMD y difusor recesado opalizado
Excelente confort visual
Alto flujo luminoso en tamaño compacto

APLICACIONES

Iluminación residencial
Iluminación comercial, hoteles
Zonas comunes



DATOS ÓPTICOS

Temperatura de color	6500 K (DL)
Flujo luminoso	560 lm
Ángulo de apertura	38°
Tipo de distribución	Directa simétrica
Reproducción de color (IRC)	>80
Vida útil	20000 h L70
Eficacia	80 lm/W

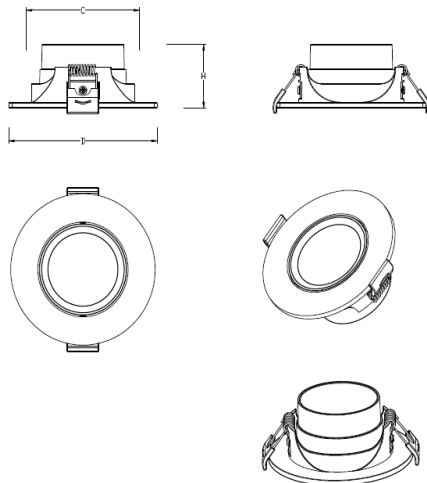
DATOS FÍSICOS

Acabado	Blanco
Grado de protección IP	IP20
Dimensiones (DxH)	Φ90x42 mm
Diametro Corte	70-75 mm
Tipo de montaje	Incrustar
Chasis	Plastico + PMMA
Temperatura de operación Ta	-10°C ~ +35°C

DATOS ELÉCTRICOS

Potencia de entrada	7 W
Tensión de operación	100-240 V 50/60 Hz
Corriente de entrada	0.058 A @ 120 V
Factor de potencia	0.5
Tipo de driver	Integrado
Atenuable	NO

DIMENSIONES



FOTOMETRÍA

