

LED Street ZD229

LED STREET ZD229 70-150W NW 7P

P29456



Luminaria LED para iluminación vial y exterior, con diseño moderno y robusto de un cuerpo en aluminio inyectado. Montaje en tubo de soporte para poste horizontal o en punta. Proyección uniforme de la luz, reduce los costos de consumo de energía y de mantenimiento.

CARACTERÍSTICAS

Diseño moderno con fuente LED SMD y lentes en policarbonato

Chasis robusto en aluminio inyectado y liviano

Vidrio de protección plano de alta transmitancia

Driver atenuable 0-10VDC y configurable con reostato de ajuste

Base para fotocelda 7 pines

Compatible con **SylSmart City**, una herramienta para administrar tus proyectos con un solo clic.

Soporte con ángulo ajustable para fácil instalación



APLICACIONES

Alumbrado público en calles, avenidas y autopistas

Iluminación general en exteriores. Parques, plazoletas y parqueaderos



>22 años
de vida
(Uso 12 horas al día)



Ultra
Resistente



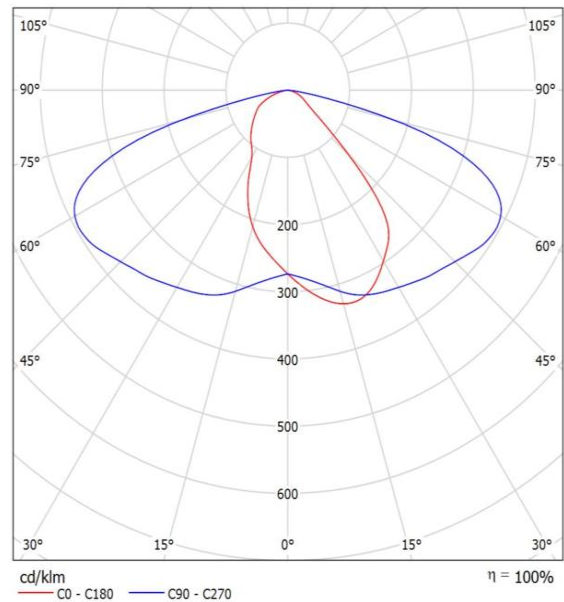
ENCENDIDO
INSTANTANEO



DATOS ÓPTICOS

Temperatura de color	4000K
Flujo luminoso nominal máximo	22500 lm
Atenuable	SI (Tipo 0-10V)
Tipo de distribución	Tipo II S
Vida útil estimada	100000h L70 LM80-TM21
Eficacia	150 lm/W
Reproducción de color (IRC)	>70
Consistencia de color	SDCM ≤ 7
Tipo chip LED	SMD 3030
Número de chip LED	288 pcs
Corriente Máxima de entrada Módulo	735 mA
Tipo de Lente	PC
Transmitancia Lente	0.92
Lentes con distribución única	SI
Vidrio Protector	Plano alta transmitancia
Ángulo de inclinación	-15° a 15°

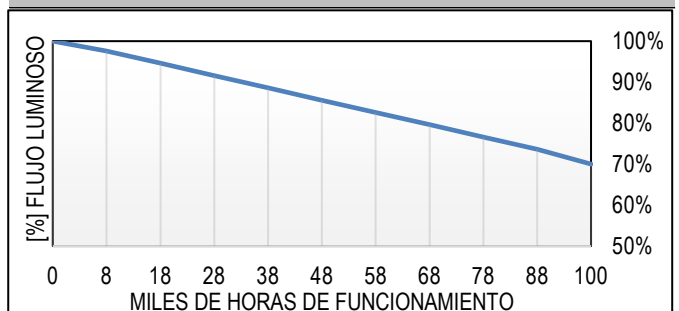
DISTRIBUCIÓN FOTOMÉTRICA



CONFIGURACIÓN DE CORRIENTE DE OPERACIÓN

Corriente Módulo	Flujo Luminoso	Potencia
735 mA	22500 lm	150 W
605 mA	18520lm	123 W
475 mA	14541lm	97 W
345 mA	10561lm	70 W

MANTENIMIENTO DE FLUJO LUMINOSO

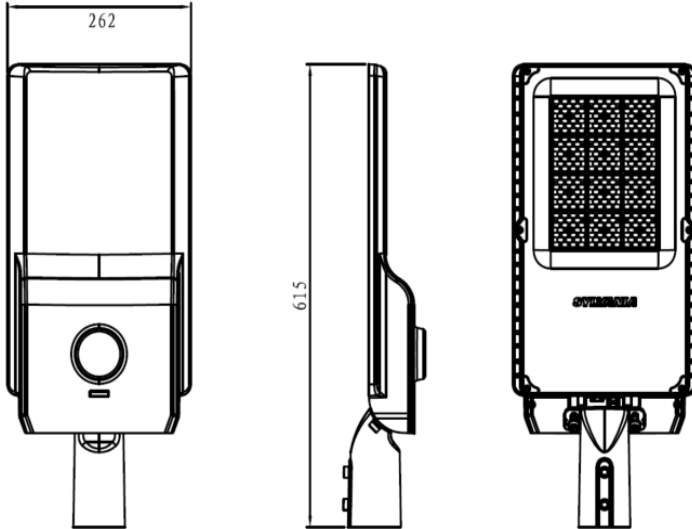


LED Street ZD229

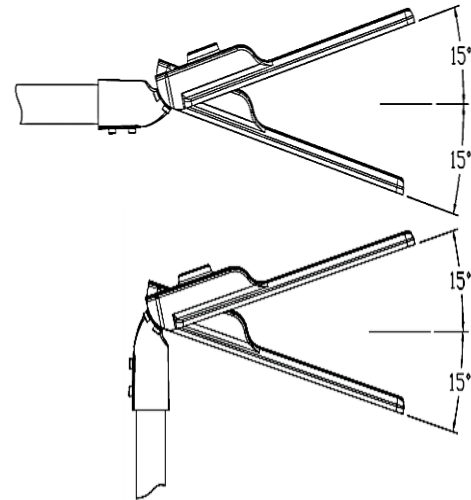
LED STREET ZD229 70-150W NW 7P

P29456

ESQUEMA PRODUCTO



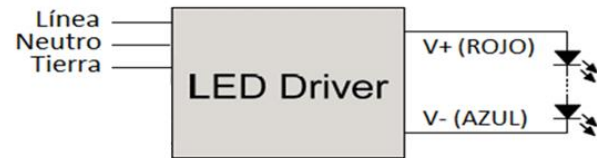
ÁNGULOS DE INCLINACIÓN



DATOS ELÉCTRICOS

Potencia de entrada max.	150 W
Tensión de entrada	100-277 V 50/60 Hz
Corriente de entrada máx	0.76A @220V
Factor de potencia	0.9
Distorsión armónica (THD)	<20%
Tipo de driver	Corriente Constante
Atenuable	Señal 0-10V
Eficiencia driver	>90%
Protección integrada driver	10KV línea-tierra
Tensión de salida DC	150-280V
Corriente de salida DC @Pmax	735 mA
Corriente de salida DC mínima	375 mA
Potencia mínima	70W
Protecciones Corto Circuito/Temp.	SI
Clase aislamiento	Clase I
Protección Transitorios	DPS 10KV
Base fotocelda	NEMA 7 pin

DIAGRAMA DE CONEXIÓN



La señal de control para la atenuación debe cumplir con el estándar IEC 60929 Anexo E, que define el driver o balasto como fuente de corriente.

Driver ensamblado en bandeja portaequipo anclada sobre la estructura interna de la luminaria, de fácil mantenimiento.

El Driver LED incluye la protección de sobrecarga interna.

La protección de sobre-corriente del Driver desconecta la carga ante un corto circuito y reconecta automáticamente.

Características adicionales

Acometida 3x14AWG con prensaestopa para asegurar hermeticidad

Soporte para instalación en brazo horizontal o punta de poste

Conductores tipo cable con conectores en todas las conexiones.

DATOS FÍSICOS

Acabado	Gris RAL7004
Grado IP conjunto óptico / eléctrico	IP66 / IP66
Grado IK conjunto óptico	IK08
Grado IK conjunto eléctrico	IK08
Dimensiones (LxWxH)	615x262x110 mm
Chasis	Aluminio inyectado
Tipo de montaje	Brazo horizontal/vertical
Diametro brazo	50-60 mm
Peso (Kg)	4.0 Kg
Temperatura de operación Ta	-25°C ~ +45°C

DATOS DE EMPAQUE

Unidades por caja	1
EAN-13	770204829456x
EAN-14	1770204829456x

Nota: Es necesario seguir las instrucciones de la guía de instalación para asegurar el correcto desempeño del producto.

La correcta conexión de la tierra de protección asegura el funcionamiento correcto del driver y del DSP (Dispositivo protector de Sobretensiones transitorias) del driver. No usarla es causal de pérdida de la garantía del producto.