

## LED Jeta Pro

LED JETA PRO 100W DL UNV

P23679



Luminaria LED tipo reflector para interiores o exteriores, diseño delgado y liviano con driver integrado en la luminaria. Instalación sobrepuesto con soporte metálico. Proyección uniforme de la luz, reduce los costos de consumo de energía y mantenimiento.

### CARACTERÍSTICAS

Diseño delgado, moderno y robusto, resistente a la humedad  
Chasis en aluminio extruido

### APLICACIONES

Iluminación exterior decorativa, fachadas, jardines.  
Iluminación de senderos y áreas de circulación en exteriores



Ultra Delgado



### DATOS ÓPTICOS

Temperatura de color	6500K (DL)
Flujo luminoso	12000 lm
Ángulo de apertura	120°
Tipo de distribución	Directa simétrica
Reproducción de color [IRC]	>70
Vida útil	50000 h L70
Eficacia	120 lm/W

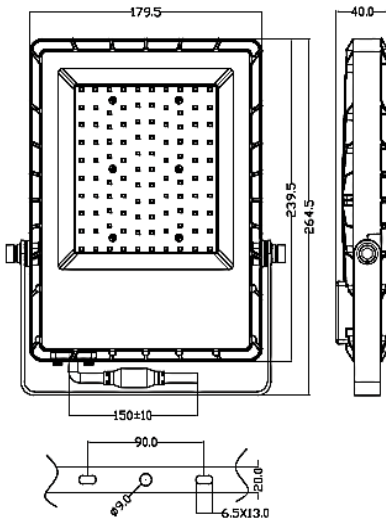
### DATOS FÍSICOS

Acabado	Negro
Grado de protección IP	IP66/IK06
Dimensiones [LxWxH]	180x265x40 mm
Peso [kg]	1.5 kg
Tipo de montaje	Sobreponer
Chasis	Aluminio extruido
Óptica	Semiespecular
Temperatura de operación Ta	-20°C ~ +45°C

### DATOS ELÉCTRICOS

Potencia de entrada	100 W
Tensión de operación	100-277 V 50/60 Hz
Corriente de entrada	0.833 A @ 120 V
Factor de potencia	0.95
Distorsión armónica [THD]	<30%
Tipo de driver	Independiente CC
Atenuable	NO

### DIMENSIONES



### FOTOMETRÍA

