

LED Decorativas

LED TORTUGA 12W DL MV

P29938



Luminaria LED tipo aplique de pared. Su diseño compacto proporciona una salida de luz uniforme y bajo consumo de energía.

CARACTERÍSTICAS

Diseño moderno con fuente LED y difusor opalizado
Resistente al impacto

APLICACIONES

Iluminación de cortesía interior y exterior
Jardines, terrazas, escaleras
Fachadas y exteriores decorativos



DATOS ÓPTICOS

Temperatura de color	6500 K (DL)
Flujo luminoso	1200 lm
Ángulo de apertura	160°
Tipo de distribución	Directa simétrica
Reproducción de color (IRC)	>80
Vida útil	30000 h L70
Eficacia	100 lm/W

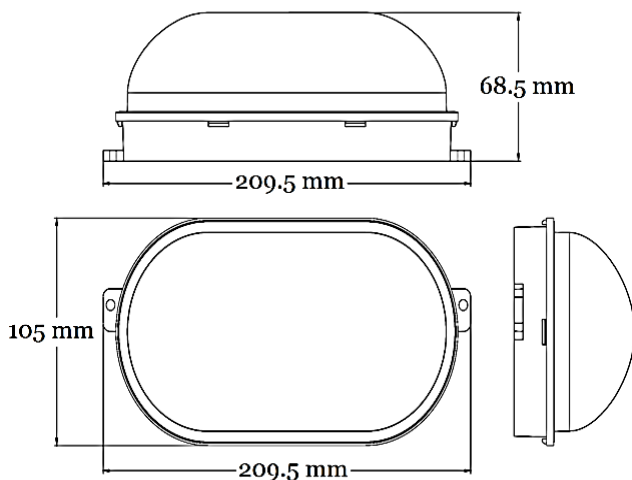
DATOS FÍSICOS

Acabado	Blanco
Grado de protección IP	IP65/IK10
Dimensiones (LxWxH)	209.6x105x68.5 mm
Tipo de montaje	Sobreponer
Peso (kg)	0.2 kg
Chasis	PC
Óptica	Difusor opalizado
Temperatura Operación	Tá -25°C ~ +45°C

DATOS ELÉCTRICOS

Potencia de entrada	12 W
Tensión de operación	100-240V 50/60 Hz
Corriente de entrada	0.2 A @ 120 V
Factor de potencia	0.5
Distorsión armónica (THD)	<20%
Tipo de driver	Integrado
Atenuable	NO

DIMENSIONES



FOTOMETRÍA

